

VOLTMETRO DIGITALE DA PANNELLO 3 ½ DIGIT LCD MISURE IN CC

ART. 09/02050-00 NI 500

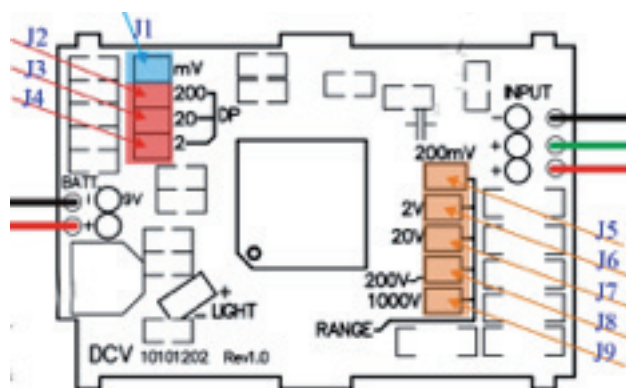
1. Caratteristiche:

- Display 3 ½ Digit LCD con visualizzazione massima 1999
- Alta impedenza d'ingresso
- Indicazione automatica della polarità
- Posizione punto decimale variabile
- Struttura compatta

2. Specifiche:

Display:	3 ½ Digit LCD MAX display 1999
Metodo di misura:	Convertitore A/D con integrazione a doppia rampa
Gamma:	20/500 VCC
Risoluzione:	0,01V
Precisione:	0,5% ±3 digits
Impedenza ingresso:	100Kohm
Indicazione fuori scala:	"1" sul Display
Alimentazione:	8÷12VCC (tipica batteria da 9V)
Dimensioni telaio:	68x44 mm
Foro pannello:	54,5x38 mm
Peso prodotto:	circa 20 gr.

3. Diagramma di collegamento:



Come impostare la gamma di misura con i ponticelli (secondo lo schema seguente):

	J1	J2	J3	J4	J5	J6	J7	J8	J9
200mV	•	•	○	○	•	○	○	○	○
2V	○	○	○	•	○	•	○	○	○
20V	○	○	•	○	○	○	•	○	○
200V	○	•	○	○	○	○	○	•	○
500V 1000V	○	○	○	○	○	○	○	○	•

Nota: • Indica connesso ○ Indica aperto

- Lo strumento è impostato di serie a 500VCC (1000V)
- Un filo verde in dotazione è da collegare come Polo Positivo (+) della sorgente di segnale quando la portata da misurare è 20 VCC, mentre il filo rosso se la sorgente supera i 200V.

4. Funzionamento:

Collegare l'alimentazione (batteria da 9V) con la clip batteria o fornire un ingresso equivalente all'alimentazione da 8÷12VCC all'indicatore, quindi l'indicatore si accende e mostra 000V sul Display LCD.

Nota: Nel caso l'indicatore sia alimentato con corrente continua, assicurarsi che la sorgente CC sia collegata con la corretta polarità, in caso contrario l'indicatore potrebbe danneggiarsi.

Collegare la sorgente di segnale CC tramite i seguenti fili:

- Filo ROSSO (Verde): da collegare al Polo Positivo (+) della sorgente del segnale
- Filo NERO: da collegare al Polo Negativo (-) della sorgente del segnale

Accendere il segnale sorgente e leggere il valore di tensione sul Display LCD.

Nota: Se il polo positivo è erroneamente collegato al filo nero mentre il polo negativo è collegato al filo rosso (verde), l'indicatore mostrerà una tensione misurata con il segno - prima della lettura digitale.

Manutenzione:

- L'unico potenziometro sul circuito stampato è stato regolato in fabbrica, si prega di non re-impostarlo a meno che non si pensi che l'indicatore non sia preciso tramite una sorgente CC con maggior precisione.
- Se non lo si utilizza per lungo periodo di tempo, si prega di spegnere l'indicatore.
- Si prega di tenere l'indicatore sempre pulito e asciutto.

Informazione agli utenti ex art. 26 D.Lgs. 49/2014

Il simbolo riportato sull'apparecchiatura (Allegato IX D.Lgs. 49/2014) indica che il rifiuto deve essere oggetto di "raccolta separata" e che è stato immesso sul mercato, in Italia, dopo il 31/12/2010. Pertanto, l'utente dovrà conferire (o far conferire) il rifiuto ai centri di raccolta differenziata predisposti dalle amministrazioni locali, oppure consegnarlo al rivenditore contro acquisto di una nuova apparecchiatura di tipo equivalente. L'utente ha dunque un ruolo attivo: la raccolta differenziata del rifiuto e le successive operazioni di trattamento, recupero e smaltimento favoriscono la produzione di apparecchiature con materiali riciclati e limitano gli effetti negativi sull'ambiente e sulla salute eventualmente causati da una gestione impropria del rifiuto. Nel caso di RAEE di piccolissime dimensioni (<25 cm.), l'utente ha diritto al conferimento gratuito, senza obbligo di contestuale acquisto, ai distributori al dettaglio la cui superficie di vendita specializzata eccede i 400 mq.

IMPORTATO E DISTRIBUITO DA
ELCART DISTRIBUTION SPA
Via Michelangelo Buonarroti, 46
20093 COLOGNO MONZESE (MI)
ITALY

www.elcart.com - info@elcart.it

Made in China

ELCART DISTRIBUTION SPA via Michelangelo Buonarroti, 46 - 20093 Cologno Monzese (Milano) ITALY
Tel. +39 02.25117310 Fax +39 02.25117610 sito internet: www.elcart.com e-mail: info@elcart.it

La divulgazione dei dati contenuti in questa scheda è da ritenersi un servizio puramente informativo e non costituisce alcun vincolo da parte della Elcart in merito a prestazioni ed utilizzo del prodotto.
The divulgation of data contained on this technical sheet are exclusively for informational reasons and establish no link on behalf of Elcart regard to thr performances and the usa of the product.
La divulgacion de los datos contenidos en esta ficha son un servicio unicamente informativo y no constituyen ningun vinculo de parte de Elcart respecto a las prestaciones y uso del producto.

DIGITAL VOLTMETERS 3 ½ DIGIT LCD PANEL MEASURES IN DC

ART. 09/02050-00 NI 500

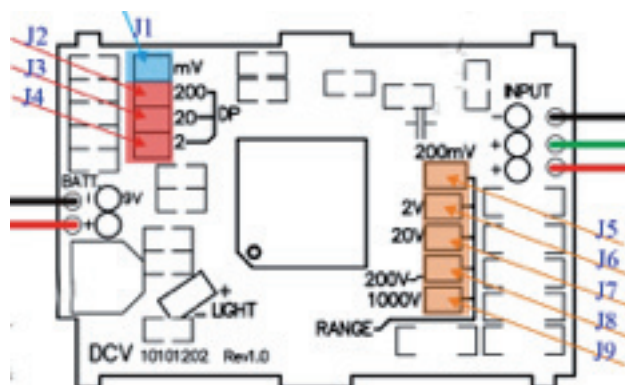
1. Features:

- 3 ½ digits LCD with MAX display 1999
- High input impedance
- Automatic polarity indication
- Decimal point location changeable
- Compact structure

2. Specification:

Display:	3 ½ Digit LCD MAX display 1999
Measuring method:	Dual-slope integration, A/D converter system
Range:	DC 500V / 20V (19.99V)
Resolution:	0,01V
Accuracy:	0.5% ±3 digits
Input impedance:	100Kohm
Over-range:	"1" Displayed
Power supply:	DC 8÷12V (usually 9V battery)
Product Size:	68x44 mm
Panel Hole Size:	54.5x38 mm
Product Weight:	approx. 20 gr.

3. Wiring Diagram:



How to set measuring range by jumpers (according to below chart):

	J1	J2	J3	J4	J5	J6	J7	J8	J9
200mV	•	•	○	○	•	○	○	○	○
2V	○	○	○	•	○	•	○	○	○
20V	○	○	•	○	○	○	•	○	○
200V	○	•	○	○	○	○	○	•	○
500V 1000V	○	○	○	○	○	○	○	○	•

Note: • Means connected ○ Means open

- This meter is originally set at DC 500V (1000V).
- A separate GREEN wire is supplied to be connected to Positive Pole (+) of signal source when DC 20V measuring range is selected, while the RED wire is for source over 200V.

4. Operation:

Connect power-supply (9V battery) by battery clipper, or input an equivalent power source DC 8÷12V into the meter, then the meter is switched on with original display 000V on LCD.

Note: In case this meter is powered by a DC source, please make sure the DC source is connected with correct polarity, otherwise, the meter may be damaged.

Connect DC voltage signal source through signal wires:

- RED (Green) wire: be connected to Positive Pole (+) of signal source
- Black wire: be connected to Negative Pole (-) of signal source

Switch on the signal source and read measured voltage value from LCD.

Note: If the Positive Pole is wrongly connected to Black wire, while Negative Pole is connected to Red (Green) wire, the meter will display measured voltage with a - before digital reading.

Maintenance:

- The only one potentiometer on PCB is well adjusted in factory, please do not re-adjust it, unless you think the meter is not accurate and adjust the meter with a calibrated standard higher accuracy DC source.
- If it is not going to be used for a long period of time, please switch off this meter.
- Please always keep the meter clean and dry.



User information ex art. 26 D. 49/2014

The symbol labelled on the appliance (Annex IX D. 49/2014) indicates that the rubbish is subject to "separate collection" and it has been placed on the Italian market after the December 31, 2010.

The user must therefore assign or (have collected) the rubbish to a treatment facility according to indications by the local administration, or hand it over to the reseller in exchange for an equivalent new product. The separate collection of the rubbish and the subsequent treatment, recycling and disposal operations encourage the production of appliances made with recycled materials and reduce negative effects on health and the environment caused by improper treatment of rubbish.

In the case of very small WEEE (no external dimension more than 25 cm), the user is eligible to get free of charge assignation to retail shops with sales areas relating to EEE of at least 400 m².

IMPORTED AND DISTRIBUTED BY:
ELCART DISTRIBUTION SPA
Via Michelangelo Buonarroti, 46
20093 COLOGNO MONZESE (MI)
ITALY
www.elcart.com - info@elcart.it

Made in China

ELCART DISTRIBUTION SPA via Michelangelo Buonarroti, 46 - 20093 Cologno Monzese (Milano) ITALY
Tel. +39 02.25117310 Fax +39 02.25117610 sito internet: www.elcart.com e-mail: info@elcart.it

La divulgazione dei dati contenuti in questa scheda è da ritenersi un servizio puramente informativo e non costituisce alcun vincolo da parte della Elcart in merito a prestazioni ed utilizzo del prodotto.
The divulgation of data contained on this technical sheet are exclusively for informational reasons and establish no link on behalf of Elcart regard to thr performances and the usa of the product.
La divulgacion de los datos contenidos en esta ficha son un servicio unicamente informativo y no constituyen ningun vinculo de parte de Elcart respecto a las prestaciones y uso del producto.