

CZI **CZI..SQ**

Blocco unico
Monobloc

Single block
Einzelblock

Poli Póles **2/24**

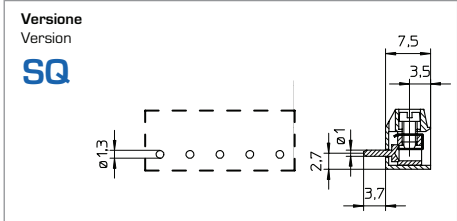
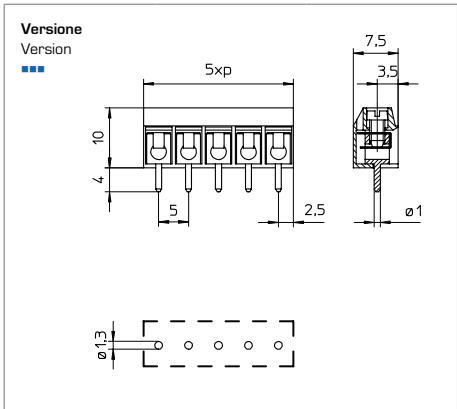


5
200
13,5

0,5 ÷ 1,5 30 ÷ 14	0,5 ÷ 1 30 ÷ 14	0,5 ÷ 1 30 ÷ 14
6		
0,4 / 3		
85		
PC - UL 94 VO		
M2,5		
0,6 x 3,5		

V	A	mm ² /AWG
250	13,5	0,5 ÷ 1
250	13,5	0,5 ÷ 1
300	14	26 ÷ 14

min 2 - max 24
GR
D/A2



CZI **CZI..SQ**

Blocco unico
Monobloc

Single block
Einzelblock

Poli Póles **2/12**

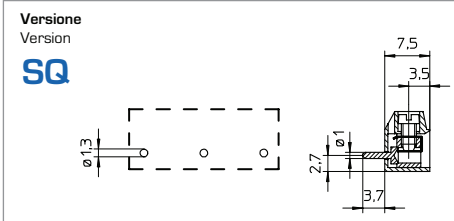
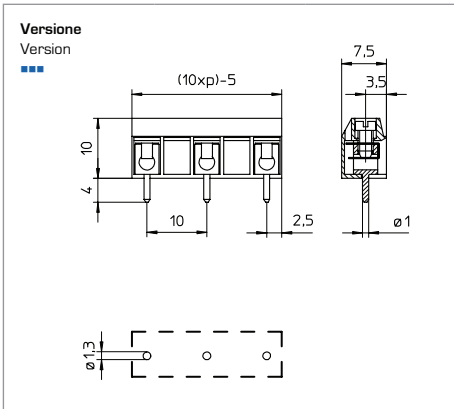


10
500
13,5

0,5 ÷ 1,5 30 ÷ 14	0,5 ÷ 1 30 ÷ 14	0,5 ÷ 1 30 ÷ 14
6		
0,4 / 3		
85		
PC - UL 94 VO		
M2,5		
0,6 x 3,5		

V	A	mm ² /AWG
750	13,5	0,5 ÷ 1
750	13,5	0,5 ÷ 1
300	14	26 ÷ 14

min 2 - max 12
GR
D/A2



MRT12

Blocco unico
Monobloc

Single block
Einzelblock

Poli Póles **2/24**

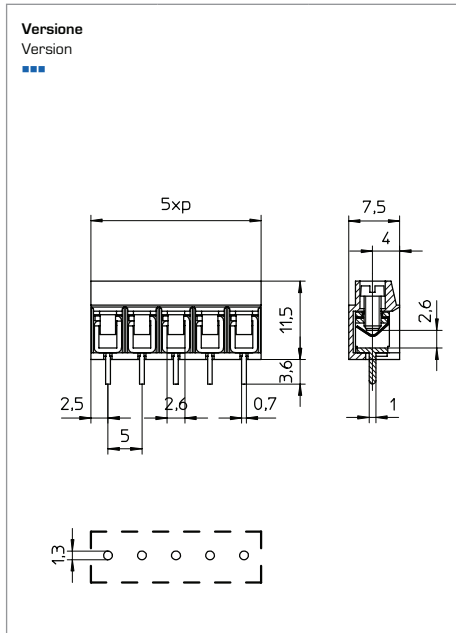


5
250
24

0,5 ÷ 4 30 ÷ 12	0,5 ÷ 2,5 30 ÷ 12	0,5 ÷ 2,5 30 ÷ 12
6		
0,4 / 3		
110		
PA - UL 94 VO		
M2,5		
0,6 x 3,5		

V	A	mm ² /AWG
250	24	0,2 ÷ 2,5
250	24	0,2 ÷ 2,5
300	16	30 ÷ 12

min 2 - max 24
VE
D/A2



A2

Morsetti per C.S. linguetta

Terminal blocks for P.C.B. wire protection

Blocs de jonction C.I.
linguette

Printklemmen
Drahtschutz

A2

Passo Pas	Pitch Rastermaß	mm
Tensione nominale Tension nominale	Rated Voltage Bemessungsspannung	V
Corrente nominale Intensité nominale	Rated Current Bemessungsstrom	A

Tipo cavi Type du conducteur	Types of cables Leitungstypen	
Sezione nominale Section nominale	Nominal cross section Nennquerschnitt	mm ² AWG
Lunghezza spelatura Longueur de dénudage	Stripping length Abisolierlänge	mm
Coppia di torsione Couple de serrage	Torque Drehmoment	Nm Lb-in
Temperatura Température	Temperature Temperatur	°C
Corpo isolante Corps isolant	Housing Isolierkörper	
Vite Vis	Screw Schraube	

	IMQ	EN60998
	VDE	EN60998
	cUL	UL1059 + C22.2 n°158

Poli Pôles	Poles Polzahl	X
Colore standard Coloris standard	Standard colour Standardfarbe	Y
Altri dati Autres données	Other information Weitere Informationen	Pag Seite

Ordinazione Référence de commande	How to order Bestellschlüssel
MRT12 P7,5 / X	... Y N...
Tipo	Versione
Type	Version
Type	Version
Typ	Version

Altri colori a richiesta Autres couleurs sur demande	Other colours on demand Andere Farben bei Bedarf

MRT12

Blocco unico Monobloc	Single block Einzelblock
Poli Pôles	Poles Polzahl

2/12

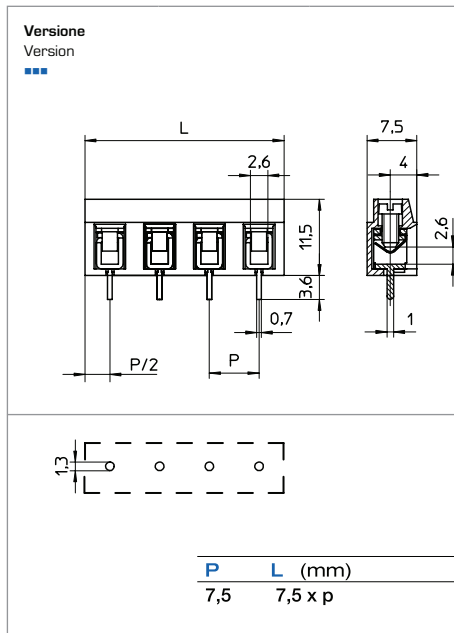


7,5
500
24

0,5 ÷ 4 30 ÷ 12	0,5 ÷ 2,5 30 ÷ 12	0,5 ÷ 2,5 30 ÷ 12
6		
0,4	/	3
110		
PA - UL 94 VO		
M2,5		
	0,6 x 3,5	

V	A	mm²/AWG
750	24	0,2 ÷ 2,5
750	24	0,2 ÷ 2,5
300	16	30 ÷ 12

min 2 - max 12
VE
D/A2



MRT12..V01

Blocco unico Monobloc	Single block Einzelblock
Poli Pôles	Poles Polzahl

2

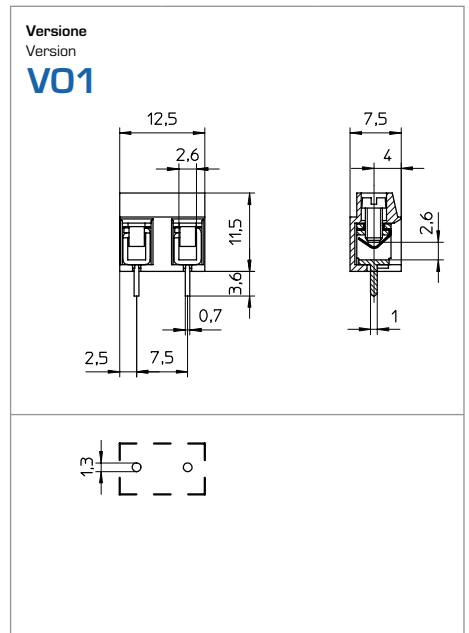


7,5
500
24

0,5 ÷ 4 30 ÷ 12	0,5 ÷ 2,5 30 ÷ 12	0,5 ÷ 2,5 30 ÷ 12
6		
0,4	/	3
110		
PA - UL 94 VO		
M2,5		
	0,6 x 3,5	

V	A	mm²/AWG
750	24	0,2 ÷ 2,5
750	24	0,2 ÷ 2,5
300	16	30 ÷ 12

2
VE
D/A2



MRT12

Blocco unico
Monobloc

Single block
Einzelblock

Poli Pôles 2/12



10

630

24

0,5 ÷ 4 30 ÷ 12	0,5 ÷ 2,5 30 ÷ 12	0,5 ÷ 2,5 30 ÷ 12

6

0,4

/

3

110

PA - UL 94 VO

M2,5

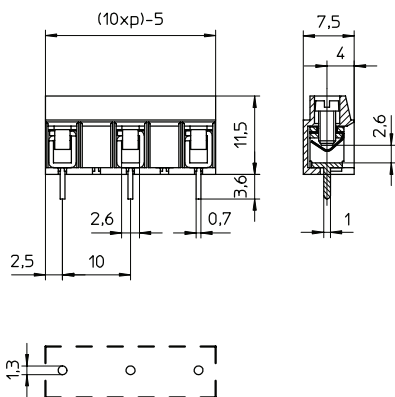
0,6 x 3,5

V	A	mm ² /AWG
750	24	0,2 ÷ 2,5
750	24	0,2 ÷ 2,5
300	16	30 ÷ 12

min 2 - max 12

D/A2

Versione
Version



CMM

Modulo componibile
Elements modulaires

Interlocking modules
Zusammensteckbare Blöcke

Poli Pôles 2/3



5

250

24

0,5 ÷ 4 30 ÷ 14	0,5 ÷ 2,5 30 ÷ 14	0,5 ÷ 2,5 30 ÷ 14

7

0,5

/

4

85

PC - UL 94 VO

M3

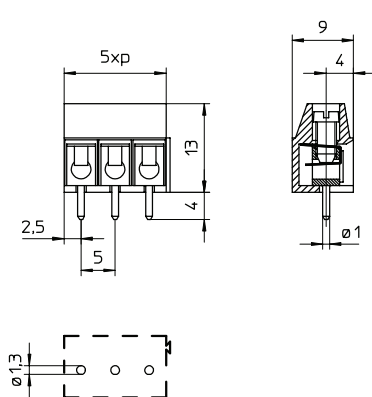
0,6 x 3,5

V	A	mm ² /AWG
450	24	0,5 ÷ 2,5
450	24	0,5 ÷ 2,5
300	16	24 ÷ 14

min 2 - max...

D/A2

Versione
Version



CMM

Modulo componibile
Elements modulaires

Interlocking modules
Zusammensteckbare Blöcke

Poli Pôles 1/2



10

500

24

0,5 ÷ 4 30 ÷ 14	0,5 ÷ 2,5 30 ÷ 14	0,5 ÷ 2,5 30 ÷ 14

7

0,5

/

4

85

PC - UL 94 VO

M3

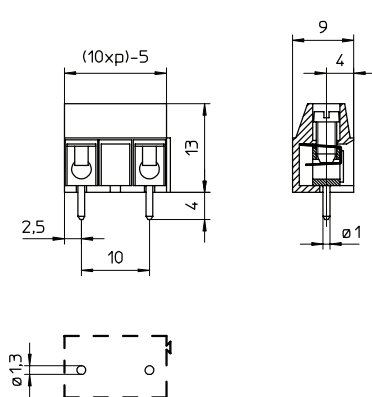
0,6 x 3,5

V	A	mm ² /AWG
750	24	0,5 ÷ 2,5
750	24	0,5 ÷ 2,5
300	16	24 ÷ 14

min 2 - max...

D/A2

Versione
Version



A2