

## morsetto passante; con piastra terminale montata

Cod. Art.: 400-415/415-556



*morsetto passante; con piastra terminale montata*

### Marcatura

RoHS ✓  
Compliant

### Dati commerciali

Fornitore	WAGO
N. articolo	400-415/415-556
GTIN / EAN	4017332186872
Contenuto	1
Ammontare ordine	1
Codice articolo cliente	

### Note

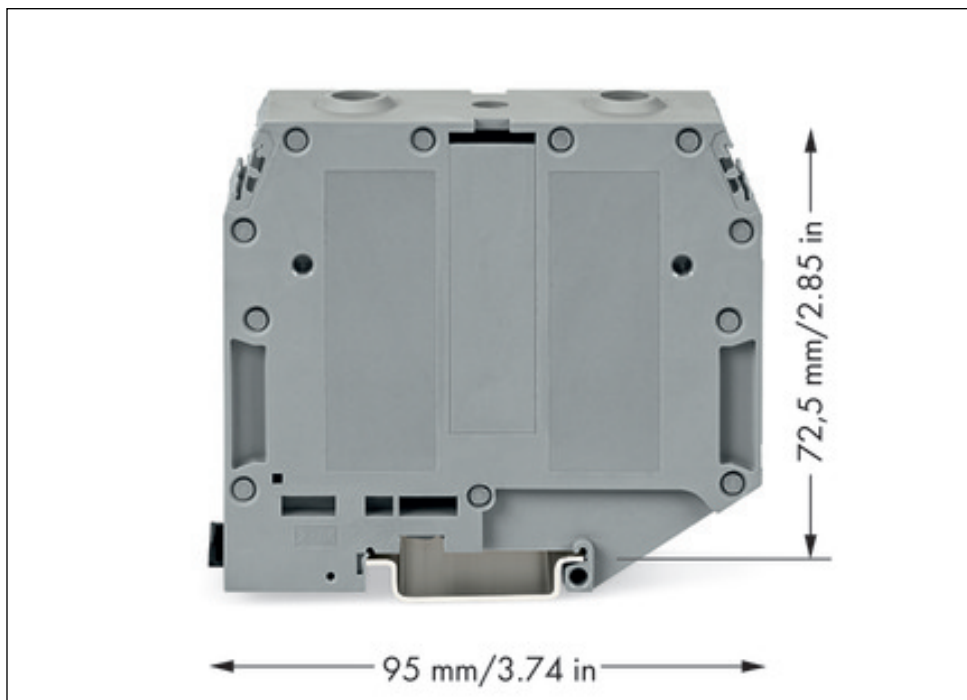
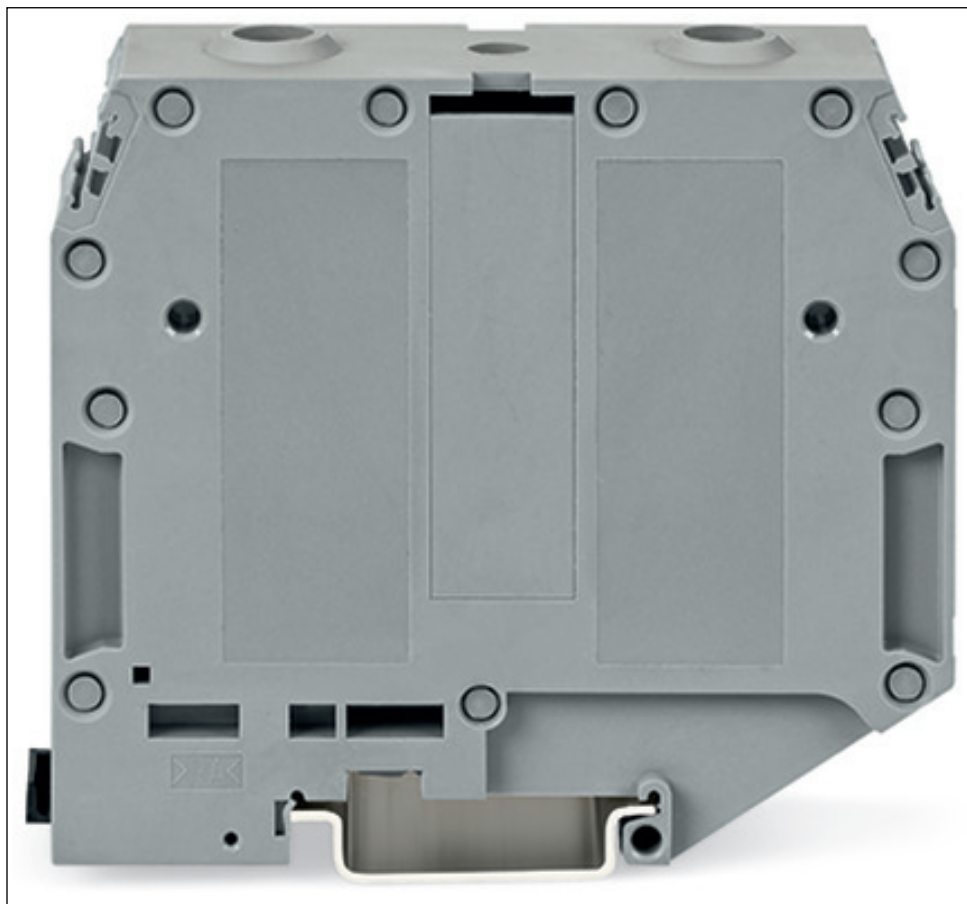
### Dati tecnici

#### Varie

Numero totale di punti di connessione	2
Numero totale di potenziali	1
Colore	grigio
Tensione nominale (III / 3) [V]	1000 [V]
Sovratensione momentanea nominale (III / 3) [kV]	8 [kV]
Corrente nominale [A]	232 [A]
Tecnologia di connessione	Connessione con morsa a vite
Number of connection points	2
Actuation type	Betätigungswerkzeug
Connectable conductor materials	Kupfer

<b>Dati tecnici</b>	
<i>Dimensioni rigido 1</i>	<i>35 ... 95 mm<sup>2</sup> / 2 ... 4/0 AWG</i>
<i>Lunghezza spelatura 1</i>	<i>25 ... 27 mm / 0.98 ... 1.06 poll</i>
<i>Tipo di cavo</i>	<i>Cablaggio laterale</i>
<i>Forma</i>	<i>orizzontale</i>
<i>Livello marcatura</i>	<i>Marcatura laterale</i>
<i>Peso [g]</i>	<i>232.69 [g]</i>
<i>Larghezza</i>	<i>26 mm / 1.024 poll</i>
<i>Altezza dal bordo superiore della guida</i>	<i>72,5 mm / 2.854 poll</i>
<i>Lunghezza</i>	<i>95 mm / 3.74 poll</i>
<i>Tipo di montaggio</i>	<i>Guida DIN 35</i>

Immagini e disegni



**Indirizzo**

WAGO Kontakttechnik GmbH & Co. KG

Hansastr. 27

32423 Minden

Telefon: 0571/887-0

Fax: 0571/887-169

<http://www.wago.com>

© WAGO Kontakttechnik GmbH & Co. KG

Technische Änderungen und Irrtümer vorbehalten.