

eliwell

EWTR/HR/PR 920

controllori a 2 punti di intervento 72x72

CHE COS'È

L'EWTR 920 rappresenta una serie di controllori ad azione ON/OFF dotati di due punti di intervento selezionabili.

Tre sono le versioni disponibili: EWTR 920 per Temperatura, EWHR 920 per Umidità relativa ed EWPR 920 per Pressione.

COME È FATTO

- **Dimensioni:** frontale 72x72 mm, profondità 102 mm
- **Montaggio a quadro, fissaggio a staffa;** dima foratura 67x67 mm
- **Connessioni su morsettiera per conduttori $\leq 2,5 \text{ mm}^2$ (un solo conduttore per morsetto), sconnettibile**
- **Visualizzazione su display con altezza cifra 12,5 mm**
- **Uscite principali: 2 uscite su relè in scambio 8(3)A 250V AC oppure statiche (SSR) 0/12 Vcc 40 mA**
- **Uscita analogica programmabile (optional): 4...20 mA o 0...5 V, secondo modello**
- **Uscita ausiliaria: 12 Vcc/60 mA riferiti al morsetto 10 (per alimentazione sonde)**
- **Ingressi (secondo modello): PTC / RTD (Ni100, Pt100) / Tc (J, K) / corrente (4...20 mA; $R_i = 41 \Omega$) per EWTR 920; EWHS 28/31 per EWHR 920 ed EWPA 007/030 per EWPR 920**
- **Risoluzione: 1 °C in caso di lettura senza punto decimale, 0,1 °C in caso di lettura con punto dec. (è inoltre selezionabile una risoluzione rispettivamente di 5 °C o di 0,5 °C)**
- **Precisione: migliore dello 0,5% del fondo scala**
- **Alimentazione (secondo modello): 12 Vca/cc oppure 220, 110, 24 Vca, 50/60 Hz**

DESCRIZIONE GENERALE

L'EWTR 920 rappresenta una serie di controllori ad azione ON/OFF dotati di due punti di intervento selezionabili.

Una serie di parametri ad indicazione alfanumerica permette di configurare lo strumento secondo l'applicazione (vedi programmazione parametri).

Tre sono le versioni disponibili: EWTR 920 per Temperatura, EWHR 920 per Umidità relativa ed EWPR 920 per Pressione.

Lo strumento è fornito nel formato EW 72x72 standard Eliwell.

COMANDI SUL FRONTE

SET 1: premendolo si ha la visualizzazione del Setpoint 1. Per la sua impostazione premere il pulsante ed agire sui tasti "UP" e "DOWN". Nel caso di selezione, da parametri, della visualizzazione continua del valore del Setpoint 1 (vedi parametro "dro"), ogni azione sui tasti "UP" e "DOWN" varierà automaticamente il valore del Setpoint 1 e l'azione sul tasto "SET 1" provocherà la visualizzazione del valore letto dalla sonda.

SET 2: premendolo si visualizza il Setpoint 2. Per la sua impostazione premere il pulsante ed agire sui tasti "UP" e "DOWN".

UP: pulsante per l'incremento dei valori. Utilizzato sia per la variazione dei Setpoint che per quella dei parametri. Tenendolo premuto si avrà un incremento veloce.

DOWN: come sopra, eccetto che serve per il decremento dei valori.

PRG: pulsante di ingresso in programmazione. Viene abilitato premendolo insieme al tasto nascosto (situato sotto il tasto "PRG") ed al tasto "SET 1", contemporaneamente.

Led "I": led associato all'uscita 1.

Led "II": led associato all'uscita 2.

Led "SV" (Set Value): indica la visualizzazione del Setpoint 1; acceso fisso in caso di selezione, da parametri, della visualizzazione continua del valore del Setpoint 1 (vedi parametro "dro").

PROGRAMMAZIONE PARAMETRI

L'ingresso in programmazione si ottiene premendo il tasto "PRG" più il tasto nascosto (situato sotto al tasto "PRG") più il tasto "SET 1", contemporaneamente ed in questa sequenza.

Compare la prima label ed il led "OUT I" lampeggia per tutto il periodo del modo programmazione. Per passare agli altri parametri premere "UP" o "DOWN". Per visualizzare il valore del parametro indicato dalla label premere "SET 1". Per variarlo tenere premuto "SET 1" ed agire sui tasti "UP" e "DOWN".

L'uscita dalla fase di programmazione si ottiene premendo il tasto "PRG" più il tasto nascosto.

DESCRIZIONE PARAMETRI

La lista dei parametri sottoriportata è completa; a seconda della versione dello strumento (ad es. ingresso in corrente o RTD) si avrà la visualizzazione e l'accesso ai soli parametri interessati.

d1: differential Setpoint 1.

Differenziale di intervento del Setpoint 1. Può essere settato a valori positivi (funzionamento freddo, deumidificazione o diretto) o negativi (funzionamento caldo, umidificazione od inverso). Vedi parametro "HC1".

d2: differential Setpoint 2.



VALORI DI DEFAULT PARAMETRI PER MODELLI STANDARD

Parametro	Descrizione	Range	Default	Unità mis.
d1	differential set 1	min / max	1 (C) / -1 (H)	°C / °F / %R.H. / Bar
d2	differential set 2	min / max	1 (C) / -1 (H)	°C / °F / %R.H. / Bar
LS1	Lower Set limit 1	min / max	min	°C / °F / %R.H. / Bar
LS2	Lower Set limit 2	min / max	min	°C / °F / %R.H. / Bar
HS1	Higher Set limit 1	min / max	max	°C / °F / %R.H. / Bar
HS2	Higher Set limit 2	min / max	max	°C / °F / %R.H. / Bar
od	output delay	0 / 500	0	secondi
Lci	Low current input	min / max	min	°C / °F / %R.H. / Bar
Hci	High current input	min / max	max	°C / °F / %R.H. / Bar
LAO	Low Analog Output	min / max	min	°C / °F / %R.H. / Bar
HAO	High Analog Output	min / max	max	°C / °F / %R.H. / Bar
CAL	CALibration	min / max	0	°C / °F / %R.H. / Bar
PSE	Probe SElection	Ni / Pt / Fe / Cr	/	/
AOF	Analog Output Function	ro / Er	ro	flag
OCO	Output COnection	di / in	in	flag
HC1	Heating / Cooling 1	H / C	/	flag
HC2	Heating / Cooling 2	H / C	/	flag
rP1	relay 1 Protection	ro / rc	ro	flag
rP2	relay 2 Protection	ro / rc	ro	flag
LF1	Led 1 Function	di / in	di	flag
LF2	Led 2 Function	di / in	di	flag
dP	decimal Point	on / oF	oF	flag
dro	display read-out	S / P	P	flag
AOS	Analog Output Security	Ao / AF	AF	flag
hdd	half digit display	n / y	n	flag
tAb	tAble of parameters	/	/	/

Differenziale di intervento del Setpoint 2. Può essere settato a valori positivi (funzionamento freddo, deumidificazione o diretto) o negativi (funzionamento caldo, umidificazione od inverso). Vedi parametro "HC2".

LS1: Lower Set 1.

Valore minimo attribuibile al Setpoint 1. Normalmente settato al valore minimo misurabile dalla sonda.

LS2: Lower Set 2.

Valore minimo attribuibile al Setpoint 2. Normalmente settato al valore minimo misurabile dalla sonda.

HS1: Higher Set 1.

Valore massimo attribuibile al Setpoint 1. Normalmente settato al valore massimo misurabile dalla sonda.

HS2: Higher Set 2.

Valore massimo attribuibile al Setpoint 2. Normalmente settato al valore massimo misurabile dalla sonda.

od: output delay.

Tempo di ritardo attivazione relè. Usato per ritardare le uscite nel caso di ambienti di utilizzo molto disturbati a livello elettrico. Normalmente settato a "0".

Lci: Lower current input.

Valore da visualizzare in corrispondenza all'ingresso 4 mA (solo per modelli con ingresso in corrente).

Hci: Higher current input.

Valore da visualizzare in corrispondenza all'ingresso 20 mA (solo per modelli con ingresso in corrente).

LAO: Low Analog Output.

Limite inferiore uscita analogica (solo per modelli speciali; vedi parametro "AOF").

HAO: High Analog Output.

Limite superiore uscita analogica (solo per modelli speciali; vedi parametro "AOF").

CAL: CALibration.

Rende possibile un'eventuale ricalibrazione dello strumento nel caso il valore indicato dovesse essere diverso da un valore campione noto.

Normalmente settato a "0".

PSE: Probe SElection.

Tipo di ingresso (solo modelli per RTD e Termocoppia).

Modelli per RTD : Ni = Ni100; Pt = Pt100.

Modelli per Tc : FE = TcJ; Cr = TcK.

AOF: Analog Output Function.

Modo di funzionamento uscita analogica (solo per modelli speciali; vedi parametri "LAO" ed "HAO").

ro (read-out) = uscita proporzionale alla lettura della sonda, nel campo fissato dai parametri "LAO" ed "HAO".

Er (Error) = uscita proporzionale all'errore tra il Setpoint 1 ed il valore letto dalla sonda, entro i valori di errore specificati dai parametri "LAO" ed "HAO".

OCO: Output COnection.

Dipendenza tra i due Setpoint.

di = dipendenti (Setpoint 2 = Setpoint 1 + Setpoint 2); in = indipendenti.

HC1: Heating / Cooling uscita 1.

Modo di funzionamento uscita 1.

H = caldo (umidificazione; azione inversa); C = freddo (deum.; azione diretta).

HC2: Heating / Cooling uscita 2.

Modo di funzionamento uscita 2.

H = caldo (umidificazione; azione inversa); C = freddo (deum.; azione diretta).

rP1: relay Protection 1.

Stabilisce la posizione del relè 1 in caso di sonda guasta.

ro = relè aperto; rc = relè chiuso.

Normalmente settato a "ro".

rP2: relay Protection 2.

Analogo ad "rP1".

LF1: Led Function 1.

Indica se il led "OUT 1" deve essere acceso o spento in corrispondenza all'uscita 1 attiva. Normalmente settato a "di".

di = diretta = led acceso per uscita attiva; in = inversa = led spento per uscita attiva.

LF2: Led Function 2.

Analogo a "LF1".

dP: decimal Point.

Permette di avere la visualizzazione con o senza punto decimale. Normalmente settato a "oF".

oF = senza punto decimale;

on = con punto decimale.

NOTE: (a) nei modelli per ingresso in tensione o corrente il punto decimale è solo un elemento di separazione visiva: per ottenere il valore corretto bisogna moltiplicare x10 il valore dei parametri "Lci" e "Hci"; (b) l'abilitazione del punto decimale comporta in ogni caso la divisione x10 dei valori di tutti quei parametri il cui valore è espresso in gradi, nonchè dei Setpoint impostati; tutti questi andranno quindi corretti; (c) le versioni per termocoppia non prevedono la possibilità di impostazione della lettura con punto decimale.

dro: display read-out.

Tipo di visualizzazione del display.

P (Process value) = visualizzazione continua del valore letto dalla sonda;

S (Setpoint value) = visualizzazione continua del valore del Setpoint 1 (vedi anche sezione "Comandi sul frontale").

AOS: Analog Output Security (solo per modelli speciali). Sicurezza uscita analogica per sonda guasta.

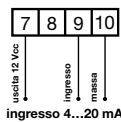
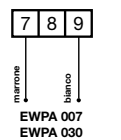
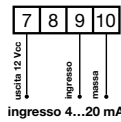
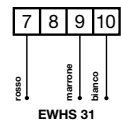
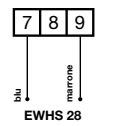
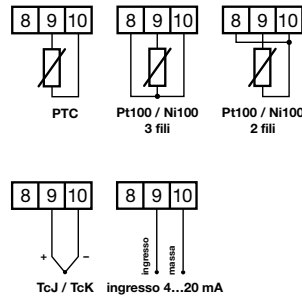
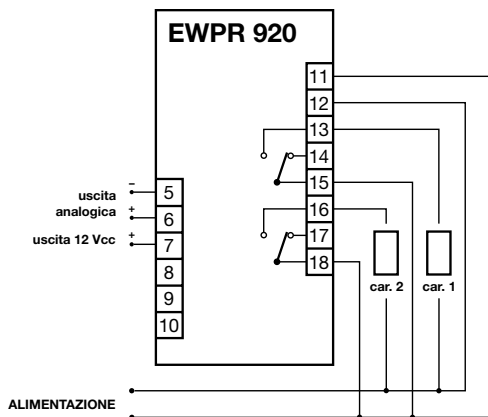
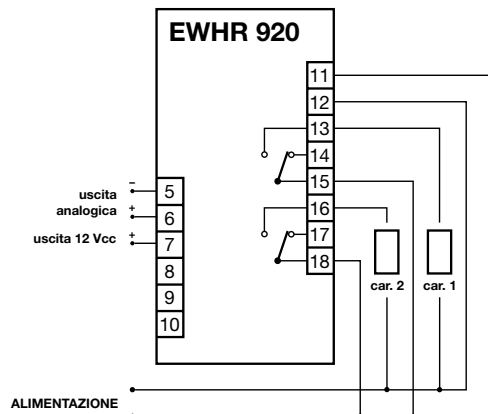
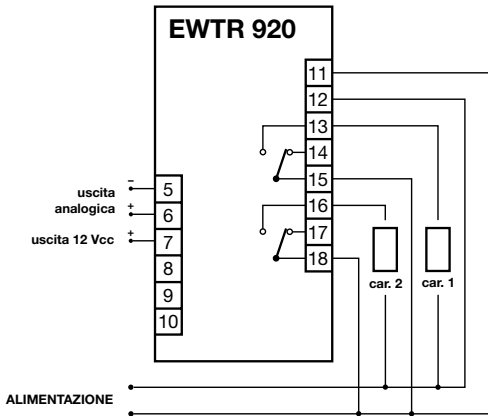
Ao (Analog output on) = uscita analogica ON (100%) in caso di sonda guasta;

AF (Analog output oFf) = uscita analogica OFF (0%) in caso di sonda guasta.

hdd: half digit display.

Permette di selezionare, sulla cifra più a destra del display e solo durante la lettura del valore di processo, la visualizzazione normale (hdd = n) o delle sole cifre 0 e 5 (y), ottenendo così, nel secondo caso, una risoluzione di mezzo grado nel caso di selezione del Punto Decimale o di 5 gradi, nel caso di selezione di lettura senza Punto Decimale. Utile nel caso di misura di grandezze a variazione veloce (ad es. %R.H.).

CONNESSIONI



In caso di carichi superiori usare un contattore di adatta potenza.

MESSAGGI DI ERRORE

Lo strumento prevede la visualizzazione di due messaggi di errore: “---” in caso di sonda in corto, “EEE” in caso di sonda interrotta o non collegata (quest’ultimo messaggio compare anche quando si verifica una situazione di “over range” o di “under range” ossia di superamento dei limiti superiore/inferiore di visualizzazione). Prima di procedere alla sostituzione della sonda verificare comunque, preventivamente, le connessioni della stessa.

DATI TECNICI

Contenitore: plastico in ABS autoestinguente.

Dimensioni: frontale 72x72 mm, profondità 102 mm.

Montaggio: a quadro, fissaggio a staffa; dima foratura 67x67 mm.

Connessioni: su morsetti per conduttori $\leq 2,5 \text{ mm}^2$ (un solo conduttore per morsetto), sconnettibile.

Visualizzazione: su display con altezza cifra 12,5 mm.

Comandi: tutti sul frontale.

Mantenimento dati: su memoria non volatile (EEPROM).

Temperatura ambiente: $-5 \dots 65 \text{ }^\circ\text{C}$.

Temperatura di immagaz.: $-30 \dots 75 \text{ }^\circ\text{C}$.

Uscite principali: 2 uscite su relè in scambio 8(3)A 250V AC oppure statiche (SSR) 0/12 Vcc 40 mA.

Uscita analogica programmabile (optional): 4...20 mA o 0...5 V, secondo modello.

Uscita ausiliaria: 12 Vcc/60 mA riferiti al morsetto 10 (per alimentazione sonde).

Ingressi (secondo modello): PTC / RTD (Ni100, Pt100) / Tc (J, K) / corrente (4...20 mA; $R_i = 41 \text{ } \Omega$) per EWTR 920; EWHS 28/31 per EWHR 920 ed EWPA 007/030 per EWPR 920.

Risoluzione: 1 °C in caso di lettura senza punto decimale, 0,1 °C in caso di lettura con punto decimale (è inoltre selezionabile una risoluzione rispettivamente di 5 °C o di 0,5 °C).

Precisione: migliore dello 0,5 % del fondo scala.

Alimentazione (secondo modello): 12 Vca/cc $\pm 15\%$; 220, 110, 24 Vca $\pm 10\%$, 50/60 Hz.

tAb: tAbble of parameters.

Indice di configurazione parametri settati in fabbrica; non modificabile da Utente.

MONTAGGIO MECCANICO

Lo strumento è concepito per il montaggio a pannello. Praticare un foro da 67x67 mm ed introdurre lo strumento fissandolo con l'apposita staffa in dotazione.

Il campo di temperatura ambiente ammesso per un corretto funzionamento è compreso tra -5 e $65 \text{ }^\circ\text{C}$. Evitare inoltre di montare lo strumento in luoghi soggetti ad alta umidità e/o sporcizia. Fare in modo di lasciare areata la zona in prossimità delle feritoie di raffreddamento dello strumento.

COLLEGAMENTI ELETTRICI

Lo strumento è dotato di due morsettiere a vite sconnettibili per un facile e comodo cablaggio anche con strumento non ancora fissato.

Assicurarsi che il voltaggio dell'alimentazione sia conforme a quello dello strumento; la parte elettronica sopporta comunque variazioni di tensione di alimentazione comprese tra $\pm 15\%$.

Separare i cavi di collegamento degli ingressi da quelli di alimentazione, delle uscite e dai collegamenti di potenza.

Le uscite su relè sono libere da tensione ed indipendenti. Non superare la corrente massima consentita 8(3)A 250V AC.

DECLINAZIONE DI RESPONSABILITÀ

La presente pubblicazione è di esclusiva proprietà della Invensys Climate Controls s.p.a. la quale pone il divieto assoluto di riproduzione e divulgazione se non espressamente autorizzata dalla Invensys Climate Controls s.p.a. stessa.

Ogni cura è stata posta nella realizzazione di questo documento; tuttavia la Invensys Climate Controls s.p.a. non può assumersi alcuna responsabilità derivante dall'utilizzo della stessa.

Lo stesso dicasi per ogni persona o società coinvolta nella creazione e stesura di questo manuale. La Invensys Climate Controls s.p.a. si riserva il diritto di apportare qualsiasi modifica, estetica o funzionale, senza preavviso alcuno ed in qualsiasi momento.



Invensys Climate Controls s.p.a.

via dell'Industria, 15

Zona Industriale Paludi

32010 Pieve d'Alpago (BL)

ITALY

Telephone +39 0437 986111

Facsimile +39 0437 986066

Email eliwell@invensysclimate.com

Internet <http://www.climate-eu.invensys.com>

**11/2000 ita
cod. 9IS40115**