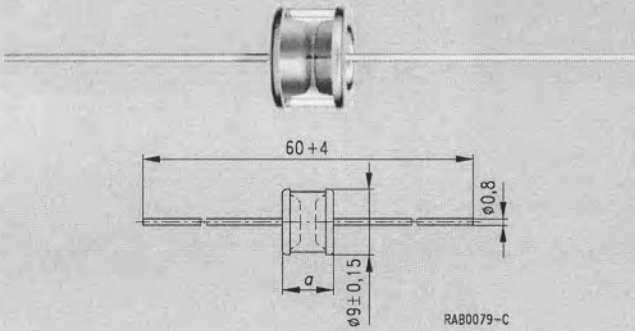


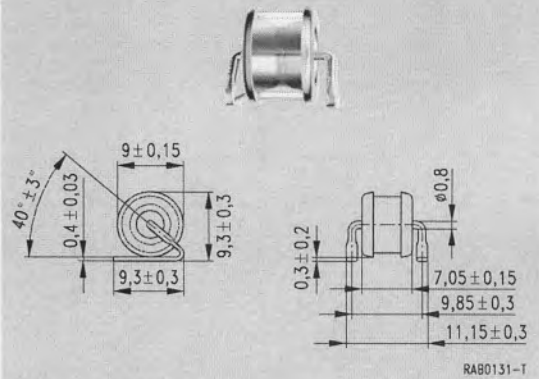
2-Elektroden-Ableiter 2-Electrode Arresters 5 kA / 5 A · Ø 9

B1- ... / B2- ...



Gewicht etwa 1 g
Approx. weight 1 g

B1- ... SMD



Gewicht etwa 1 g
Approx. weight 1 g

Ausführung Version	Typ / Type						
	Bestell-Nr. / Ordering code						
mit Anschlußdraht with leads	B1-C90/20 ¹⁾	B1-C150	B1-A230 ¹⁾	B1-A350 ¹⁾	B2-B600 ¹⁾		
	Q69-X184	Q69-X198	Q69-X185	Q69-X186	Q69-X154		
SMD	B1-C90/20SMD						
	Q69-X165						
Nennansprechgleichspannung Nom. dc spark-over voltage	U_{agN} V_{sdcN}	90	150	230	350	600	V
Toleranz der U_{agN} Tolerance of V_{sdcN}		± 20	± 15	± 15	± 15	+ 20 / - 10	%
Ansprechstoßspannung Impulse spark-over voltage bei / at 1 kV/µs	U_{as} V_{sl}	< 600	< 600	< 650	< 700	< 1100	V
Nennableitstoßstrom Nom. impulse discharge current Welle / Wave 8/20 µs	i_{sN} i_{diN}	5	5	5	5	5	kA
Nennableitwechselstrom Nom. alternating discharge current bei / at 50 Hz, 1 s	I_{wN} I_{daN}	5	5	5	5	5	A
Isolationswiderstand Insulation resistance bei / at	R_{IS} R_{IS}	≥ 10 ¹⁰	≥ 10 ¹⁰	≥ 10 ¹⁰	≥ 10 ¹⁰	≥ 10 ¹⁰	Ω
Kapazität Capacitance	C C	< 1	< 1	< 1	< 1	< 1	pF
Maß a Dimension a		7 ± 0,3	7 ± 0,3	6 ± 0,3	6 ± 0,3	6,5 ± 0,3	mm