
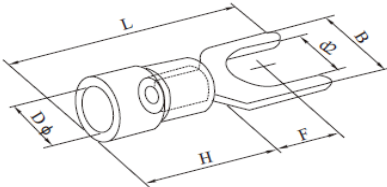



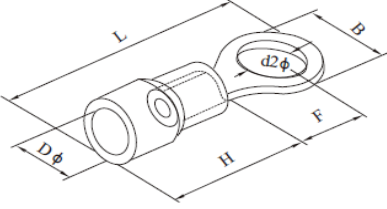




SCHEDA COMPOSIZIONE KIT


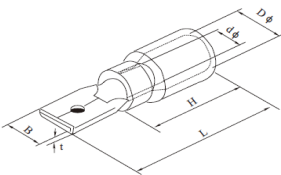

TERMINALE A FORCELLA

Quantita'	sezione cavi	Diametro foro vite	COLORE	IMMAGINE	DIMENSIONI	B mm	L mm	H mm	F mm	D ϕ mm
20pz	1,5 - 2,5 mm ²	4,3mm	BLU			8.1	21.2	6.5	10	4.9
20pz	0,5 - 1,5 mm ²	3,2mm	ROSSO			5.7	21.2	6.5	10	4.3
20pz	0,5 - 1,5 mm ²	4,3mm	ROSSO			6.4	21.2	6.5	10	4.3


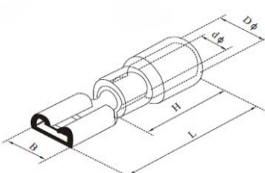

TERMINALE AD OCCHIELLO

Quantita'	sezione cavi	Diametro foro vite	COLORE	IMMAGINE	DIMENSIONI	B mm	L mm	H mm	F mm	D ϕ mm
5pz	4 - 6 mm ²	5,3mm	GIALLO			9.5	25.5	8.3	12.5	6.7
5pz	4 - 6 mm ²	6,5mm				12.0	31.5	13.0	12.5	6.7
15pz	1,5 - 2,5 mm ²	3,2mm	BLU			6.6	17.8	4.3	10	4.9
20pz	1,5 - 2,5 mm ²	4,3mm				6.6	21	7.0	10	4.9
10pz	1,5 - 2,5 mm ²	5,3mm				9.5	22.5	7.2	10	4.9
25pz	0,5 - 1,5 mm ²	3,2mm	ROSSO			5.7	17.8	4.95	10	4.3
25pz	0,5 - 1,5 mm ²	4,3mm			6.6	20.1	6.3	10	4.3	
25pz	0,5 - 1,5 mm ²	5,3mm			8.0	21.5	7.0	10	4.3	


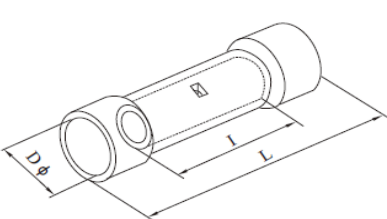


SPINA FASTON PREISOLATA

Quantita'	sezione cavi	Dimensione linguetta	COLORE	IMMAGINE	DIMENSIONI	B mm	L mm	H mm	d ϕ mm	D ϕ mm
20pz	0,5 - 1,5 mm ²	6,35mm	ROSSO			6.35	21	10	1.7	4.3
20pz	1,5 - 2,5 mm ²	6,35mm	BLU			6.35	21	10	2.3	4.3

PRESA FASTON PREISOLATA

Quantita'	sezione cavi	Dimensione linguetta	COLORE	IMMAGINE	DIMENSIONI	B mm	L mm	H mm	d ϕ mm	D ϕ mm
20pz	0,5 - 1,5 mm ²	6,35mm	ROSSO			7.4	21	10	1.70	3.80
20pz	1,5 - 2,5 mm ²	6,35mm	BLU			7.4	21	10	2.3	4.3

TERMINALI DI GIUNZIONE ISOLATI

Quantita'	sezione cavi	IMAX	COLORE	IMMAGINE	DIMENSIONI	I mm	L mm	D ϕ mm
10pz	0,5 - 1,5 mm ²	19A	ROSSO			15	26	1.7
10pz	1,5 - 2,5 mm ²	27A	BLU			15	26	2.3
10pz	4 - 6 mm ²	48A	GIALLO			15	26	3.4