

TERMINAL BLOCKS FOR P.C.B. SCREWLESS
MORSETTI PER C.S. A MOLLA
BLOCS DE JONCTION C.I. RESSORT
PRINTKLEMMEN FEDERKRAFT



| P. | Type Tipo Type Typ | Vertical Horizontal Angled | | | | | GWT* EN 60335-1 | THR* | Pitch Passo Pas Rastermaß | | | | | | | | | | | | | | |
|-------|-----------------------------|----------------------------------|---|---|------------|----------|--------------------|------|---------------------------|------|---|------|------|---|-----|------|---|------|----|-------|---|---|---|
| | | | | | | | | | 3,5 | 3,81 | 5 | 5,08 | 6,35 | 7 | 7,5 | 7,62 | 8 | 9,52 | 10 | 10,16 | | | |
| 38-39 | MRT24 | | • | | CA02.02100 | 40013441 | E150931 | D | • | • | | | | • | • | | | | | | | | |
| 39-40 | MRT1 | • | | | CA02.00311 | 40021396 | E150931 | D | | | | • | • | | | • | • | | | | • | • | |
| 41 | MRT23 | | • | | CA02.02374 | 40022113 | E150931 | D | | | | | | • | | | | | | | | | • |
| 41-42 | CTL | | | • | EQ226 | 40021374 | E150931 | D | | | | | | • | | | | | | | | | • |

Printing on request
 Numerazione a richiesta
 Numérotation suivant demande
 Bedruckung nach Kundenwunsch

GWT* (According to EN 60335-1)

In the product code, you shall add suffix "V6x" / Nel codice di prodotto, dovete aggiungere "V6x"

/ Sur la reference du produit, vous devez rajouter le suffix "V6x" / An die Artikelnummer "V6x" hinzufügen

- Standard version compliant / Versione standard compatibile / Version standard compatible / Standardversion Kompatibel
- D On demand / A richiesta / Sur demande / bei Bedarf

THR*

In the product code, you shall add suffix "V8x" / Nel codice di prodotto, dovete aggiungere "V8x"

/ Sur la reference du produit, vous devez rajouter le suffix "V8x" / An die Artikelnummer "V8x" hinzufügen

- Standard version compliant / Versione standard compatibile / Version standard compatible / Standardversion Kompatibel
- D On demand / A richiesta / Sur demande / bei Bedarf

*See technical data / Vedi dati tecnici / cf. données techniques / siehe technische Daten

TERMINAL BLOCKS FOR P.C.B. SCREWLESS

MORSETTI PER C.S. MOLLA

BLOCS DE JONCTION C.I. RESSORT

PRINTKLEMMEN FEDERKRAFT

MRT24..V04

MRT24..V05

MRT24..V01

MRT24..V02

Interlocking modules · Modulo componibile
Elements modulaires · Zusammensteckbare Blöcke

Interlocking modules · Modulo componibile
Elements modulaires · Zusammensteckbare Blöcke

Poles · Poli · Pôles · Polzahl

Poles · Poli · Pôles · Polzahl



| | | |
|-------------------------------------|---|----|
| Pitch Pas | Passo Rastermaß | mm |
| Rated Voltage Tensione nominale | Tensione nominale Bemessungsspannung | V |
| Rated Current Intensité nominale | Corrente nominale Bemessungsstrom | A |

| | | |
|---|---------------------------------------|------------------------|
| Types of cables Type du conducteur | Tipo cavi Leitungstypen | |
| Nominal cross section Section nominale | Sezione nominale Nennquerschnitt | mm ² AWG |
| Stripping length Longueur de dénudage | Lunghezza spelatura Abisolierlänge | mm |

| | | |
|----------------------------|---------------------------------|----|
| Temperature Température | Temperatura Temperatur | °C |
| Housing Corps isolant | Corpo isolante Isolierkörper | |

| | | |
|--|-----|----------------------|
| | IMQ | EN60998 |
| | VDE | EN60998 |
| | cUL | UL1059 + C22.2 n°158 |

| | | |
|-------------------------------------|-------------------------------------|----|
| Poles Pôles | Poli Polzahl | X |
| Colours Couleurs | Colori Farben | Y |
| Other information Autres données | Altri dati Weitere Informationen | p. |

| | | | | | |
|---------------------------------------|---------------------------------|---------|----------|----------|-------------|
| How to order Référence de commande | Ordinazione Bestellschlüssel | | | | |
| MRT24 P3,5 / X | V04 Y N... | | | | |
| Type | Pitch | Poles | Version | Colors | Printing |
| Tipo | Passo | Poli | Versione | Colori | Numerazione |
| Type | Pas | Pôles | Version | Couleurs | Marquage |
| Typ | Rastermaß | Polzahl | Version | Farben | Bedruckung |

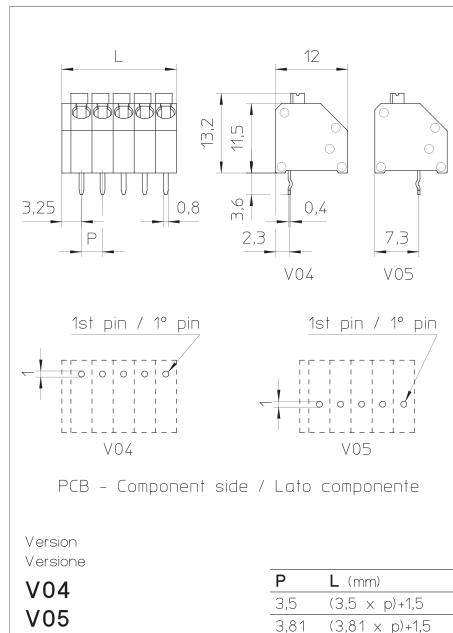
| | | |
|------------|--|--|
| 3,5 - 3,81 | | |
| 250 | | |
| 4 | | |

| | | |
|----------------------|----------------------|----------------------|
| | | |
| 0,5 ÷ 1,5 30 ÷ 16 | 0,5 ÷ 1,5 30 ÷ 16 | 0,5 ÷ 1,5 30 ÷ 16 |
| 7 | | |

| | | |
|---------------|--|--|
| 110 | | |
| PA - UL 94 V0 | | |

| | | |
|-----|---|----------------------|
| V | A | mm ² /AWG |
| 250 | 4 | 0,5 ÷ 0,75 |
| 250 | 4 | 0,5 ÷ 0,75 |
| 300 | 4 | 30 ÷ 16 |

| | | |
|--------------------------------------|--|--|
| min 2 - max 24 | | |
| GR / on demand VE GR1 NE AR BL RO GI | | |
| D/A3 | | |



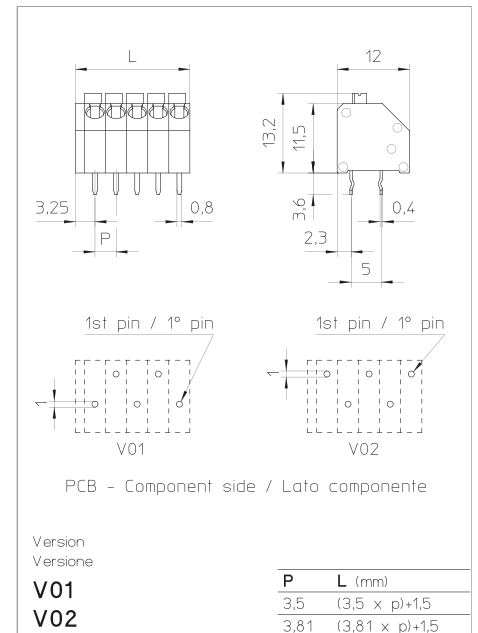
| | | |
|------------|--|--|
| 3,5 - 3,81 | | |
| 320 | | |
| 4 | | |

| | | |
|----------------------|----------------------|----------------------|
| | | |
| 0,5 ÷ 1,5 30 ÷ 16 | 0,5 ÷ 1,5 30 ÷ 16 | 0,5 ÷ 1,5 30 ÷ 16 |
| 7 | | |

| | | |
|---------------|--|--|
| 110 | | |
| PA - UL 94 V0 | | |

| | | |
|-----|---|----------------------|
| V | A | mm ² /AWG |
| 450 | 4 | 0,5 ÷ 0,75 |
| 450 | 4 | 0,5 ÷ 0,75 |
| 300 | 4 | 30 ÷ 16 |

| | | |
|--------------------------------------|--|--|
| min 2 - max 24 | | |
| GR / on demand VE GR1 NE AR BL RO GI | | |
| D/A3 | | |



MRT24..V04

MRT24..V05

Interlocking modules · Modulo componibile
Elements modulaires · Zusammensteckbare Blöcke

Poles · Poli · Pôles · Polzahl

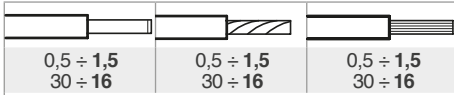
1



7 - 7,62

500

4



7

110

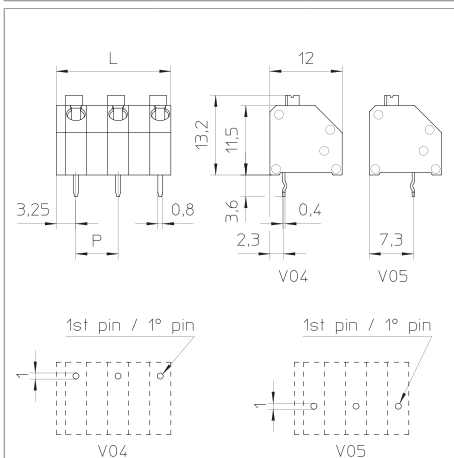
PA - UL 94 V0

| V | A | mm ² /AWG |
|-----|---|----------------------|
| 750 | 4 | 0,5 ÷ 0,75 |
| 750 | 4 | 0,5 ÷ 0,75 |
| 300 | 4 | 30 ÷ 16 |

min 2 - max 12

GR / on demand VE GR1 NE AR BL RO GI

D/A3



PCB - Component side / Lato componente

Version
Versione

V04
V05

| P | L (mm) |
|------|-----------------|
| 7 | (7 x p)-2 |
| 7,62 | (7,62 x p)-2,31 |

MRT24..V01

MRT24..V02

Interlocking modules · Modulo componibile
Elements modulaires · Zusammensteckbare Blöcke

Poles · Poli · Pôles · Polzahl

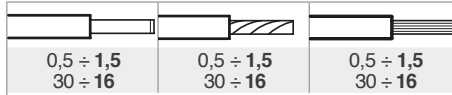
1



7 - 7,62

500

4



7

110

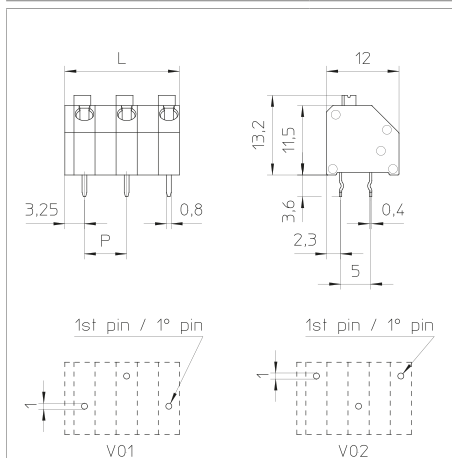
PA - UL 94 V0

| V | A | mm ² /AWG |
|-----|---|----------------------|
| 750 | 4 | 0,5 ÷ 0,75 |
| 750 | 4 | 0,5 ÷ 0,75 |
| 300 | 4 | 30 ÷ 16 |

min 2 - max 12

GR / on demand VE GR1 NE AR BL RO GI

D/A3



PCB - Component side / Lato componente

Version
Versione

V01
V02

| P | L (mm) |
|------|-----------------|
| 7 | (7 x p)-2 |
| 7,62 | (7,62 x p)-2,31 |

MRT1

Interlocking modules · Modulo componibile
Elements modulaires · Zusammensteckbare Blöcke

Poles · Poli · Pôles · Polzahl

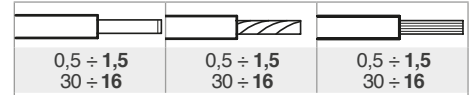
1



5 - 5,08

250

10



10

110

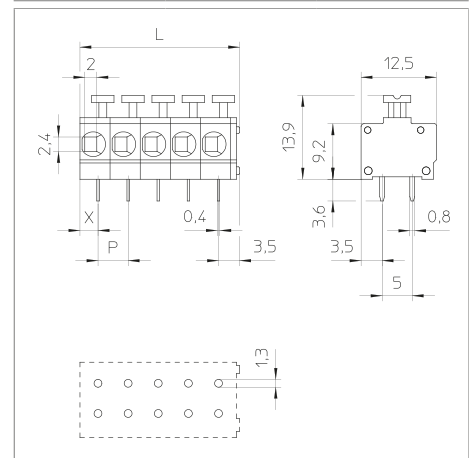
PA - UL 94 V0

| V | A | mm ² /AWG |
|-----|----|----------------------|
| 250 | 10 | 0,5 ÷ 1,5 |
| 250 | 10 | 0,5 ÷ 1,5 |
| 300 | 10 | 30 ÷ 16 |

min 2 - max 24

GR / on demand VE GR1 NE AR BL RO GI

D/A3



Version
Versione

...

| P | L (mm) | X |
|-----|---------------------|------|
| 5 | (5 x p)+1,5 | 3 |
| ... | 5,08 (5,08 x p)+1,5 | 3,08 |

TERMINAL BLOCKS FOR P.C.B. SCREWLESS

MORSETTI PER C.S. MOLLA

BLOCS DE JONCTION C.I. RESSORT

PRINTKLEMMEN FEDERKRAFT

MRT1

Interlocking modules · Modulo componibile
Elements modulaires · Zusammensteckbare Blöcke

Poles · Poli · Pôles · Polzahl

1

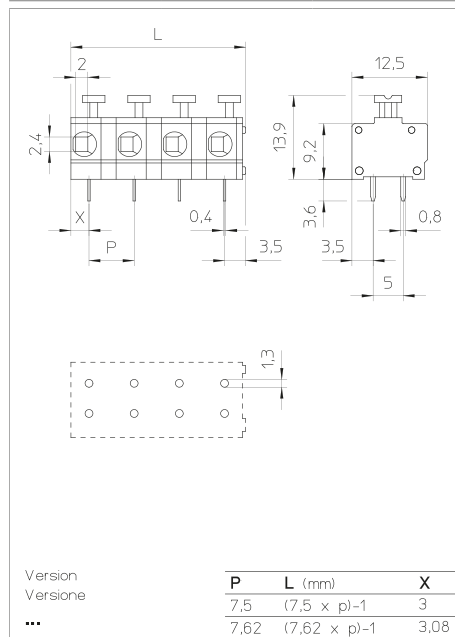


| |
|-------------------|
| 7,5 - 7,62 |
| 500 |
| 10 |

| | | |
|----------------------|----------------------|----------------------|
| | | |
| 0,5 ÷ 1,5 30 ÷ 16 | 0,5 ÷ 1,5 30 ÷ 16 | 0,5 ÷ 1,5 30 ÷ 16 |
| 10 | | |
| 110 | | |
| PA - UL 94 V0 | | |

| V | A | mm ² /AWG |
|-----|----|----------------------|
| 750 | 10 | 0,5 ÷ 1,5 |
| 750 | 10 | 0,5 ÷ 1,5 |
| 300 | 10 | 30 ÷ 16 |

| | | |
|---|--|--|
| min 2 - max 18 | | |
| GR / on demand VE GR1 NE AR BL RO GI | | |
| D/A3 | | |



MRT1

Interlocking modules · Modulo componibile
Elements modulaires · Zusammensteckbare Blöcke

Poles · Poli · Pôles · Polzahl

1

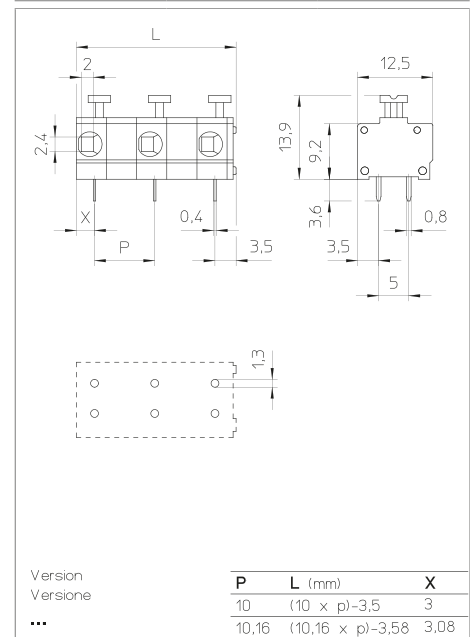


| |
|-------------------|
| 10 - 10,16 |
| 630 |
| 10 |

| | | |
|----------------------|----------------------|----------------------|
| | | |
| 0,5 ÷ 1,5 30 ÷ 16 | 0,5 ÷ 1,5 30 ÷ 16 | 0,5 ÷ 1,5 30 ÷ 16 |
| 10 | | |
| 110 | | |
| PA - UL 94 V0 | | |

| V | A | mm ² /AWG |
|-----|----|----------------------|
| 750 | 10 | 0,5 ÷ 1,5 |
| 750 | 10 | 0,5 ÷ 1,5 |
| 300 | 10 | 30 ÷ 16 |

| | | |
|---|--|--|
| min 2 - max 12 | | |
| GR / on demand VE GR1 NE AR BL RO GI | | |
| D/A3 | | |



A3

| | | |
|--|------------|----------------------|
| | IMQ | EN60998 |
| | VDE | EN60998 |
| | cUL | UL1059 + C22.2 n°158 |

| | | |
|-------------------|-----------------------|----|
| Poles | Poli | X |
| Pôles | Polzahl | |
| Colours | Colori | Y |
| Couleurs | Farben | |
| Other information | Altri dati | p. |
| Autres données | Weitere Informationen | |

| How to order | | Ordinazione | | | |
|-----------------------|-------------|------------------|------------|----------|-------------|
| Référence de commande | | Bestellschlüssel | | | |
| MRT1 | P7,5 | /X | ... | Y | N... |
| Type | Pitch | Poles | Version | Colors | Printing |
| Tipo | Passo | Poli | Versione | Colori | Numerazione |
| Type | Pas | Pôles | Version | Couleurs | Marquage |
| Typ | Rastermaß | Polzahl | Version | Farben | Bedruckung |

MRT23

Single block · Blocco unico
Monobloc · Einzelblock

Poles · Poli · Póles · Polzahl

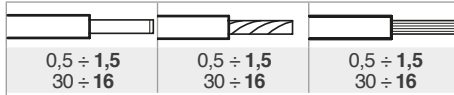
2/12



5,08

320

16



7

110

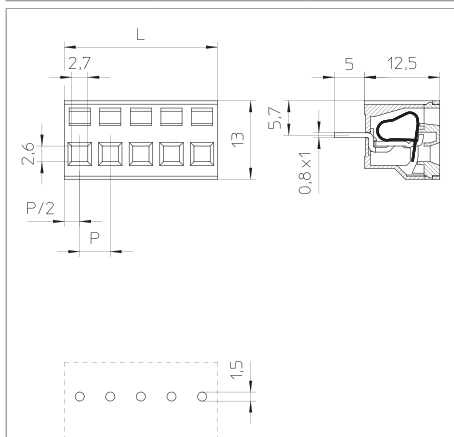
PA - UL 94 V0

| V | A | mm ² /AWG |
|-----|----|----------------------|
| 450 | 16 | 0,5 ÷ 1,5 |
| 450 | 16 | 0,5 ÷ 1,5 |
| 300 | 10 | 30 ÷ 16 |

min 2 - max 12

GR / on demand VE GR1 NE AR BL RO GI

D/A3



Version
Versione

| P | L (mm) |
|------|----------|
| 5,08 | 5,08 x p |

...

MRT23

Single block · Blocco unico
Monobloc · Einzelblock

Poles · Poli · Póles · Polzahl

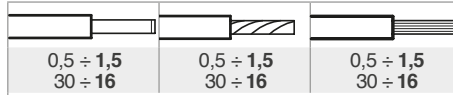
2/6



10,16

630

16



7

110

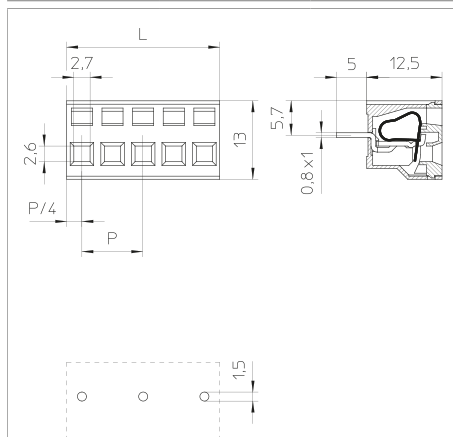
PA - UL 94 V0

| V | A | mm ² /AWG |
|-----|----|----------------------|
| 750 | 16 | 0,5 ÷ 1,5 |
| 750 | 16 | 0,5 ÷ 1,5 |
| 300 | 10 | 30 ÷ 16 |

min 2 - max 6

GR / on demand VE GR1 NE AR BL RO GI

D/A3



Version
Versione

| P | L (mm) |
|-------|------------------|
| 10,16 | (10,16 x p)-5,08 |

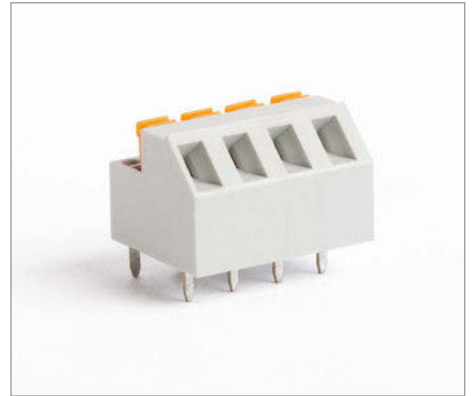
...

CTL

Single block · Blocco unico
Monobloc · Einzelblock

Poles · Poli · Póles · Polzahl

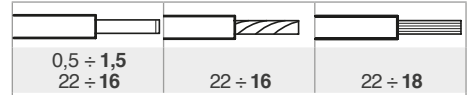
2/7



5,08

250

10



10

110

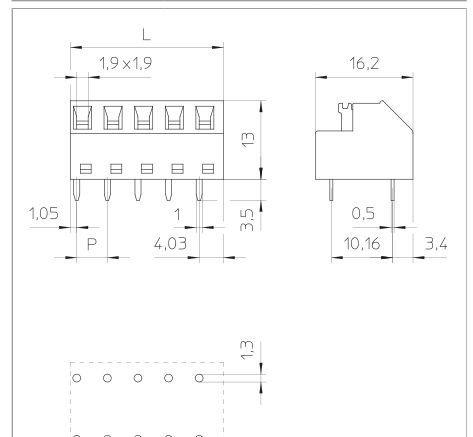
PA - UL 94 V0

| V | A | mm ² /AWG |
|-----|----|----------------------|
| 250 | 10 | 0,5 ÷ 1,5 (S) |
| 250 | 10 | 0,5 ÷ 1,5 (S) |
| 300 | 10 | 22 ÷ 16 (S) |

min 2 - max 7

GR / on demand VE GR1 NE AR BL RO GI

D/A3



Version
Versione

| P | L (mm) |
|------|----------|
| 5,08 | 5,08 x p |

...

**TERMINAL BLOCKS FOR P.C.B.
SCREWLESS**

**MORSETTI PER C.S.
MOLLA**

**BLOCS DE JONCTION C.I.
RESSORT**

**PRINTKLEMMEN
FEDERKRAFT**

CTL

Single block · Blocco unico
Monobloc · Einzelblock

Poles · Poli · Pôles · Polzahl

2/4



| | | |
|-------------------------------------|---|----|
| Pitch Pas | Passo Rastermaß | mm |
| Rated Voltage Tension nominale | Tensione nominale Bemessungsspannung | V |
| Rated Current Intensité nominale | Corrente nominale Bemessungsstrom | A |

| | | |
|---|---------------------------------------|------------------------|
| Types of cables Type du conducteur | Tipo cavi Leitungstypen | |
| Nominal cross section Section nominale | Sezione nominale Nennquerschnitt | mm ² AWG |
| Stripping length Longueur de dénudage | Lunghezza spelatura Abisolierlänge | mm |

| | | |
|----------------------------|---------------------------------|----|
| Temperature Température | Temperatura Temperatur | °C |
| Housing Corps isolant | Corpo isolante Isolierkörper | |

| | | |
|--|-----|----------------------|
| | IMQ | EN60998 |
| | VDE | EN60998 |
| | cUL | UL1059 + C22.2 n°158 |

| | | |
|-------------------------------------|-------------------------------------|----|
| Poles Pôles | Poli Polzahl | X |
| Colours Couleurs | Colori Farben | Y |
| Other information Autres données | Altri dati Weitere Informationen | p. |

| | | | | | |
|---------------------------------------|--------------|---------------------------------|------------|----------|-------------|
| How to order Référence de commande | | Ordinazione Bestellschlüssel | | | |
| CTL | 10,16 | / X | ... | Y | N... |
| Type | Pitch | Poles | Version | Colors | Printing |
| Tipo | Passo | Poli | Versione | Colori | Numerazione |
| Type | Pas | Pôles | Version | Couleurs | Marquage |
| Typ | Rastermaß | Polzahl | Version | Farben | Bedruckung |

| |
|--------------|
| 10,16 |
| 630 |
| 10 |

| | | |
|----------------------|---------|---------|
| | | |
| 0,5 ÷ 1,5 22 ÷ 16 | 22 ÷ 16 | 22 ÷ 18 |
| 10 | | |
| 110 | | |
| PA - UL 94 V0 | | |

| | | |
|------------|-----------|---------------------------|
| V | A | mm²/AWG |
| 750 | 10 | 0,5 ÷ 1,5 (S) |
| 750 | 10 | 0,5 ÷ 1,5 (S) |
| 300 | 10 | 22 ÷ 16 (S) |

| | | |
|----------------------|-------------|------------------------------|
| min 2 - max 4 | | |
| GR | / on demand | VE GR1 NE AR BL RO GI |
| D/A3 | | |

