

PS20

CONTATTO MAGNETICO DA INCASSO

RECESSED MOUNTING MAGNETIC CONTACT



DESCRIZIONE

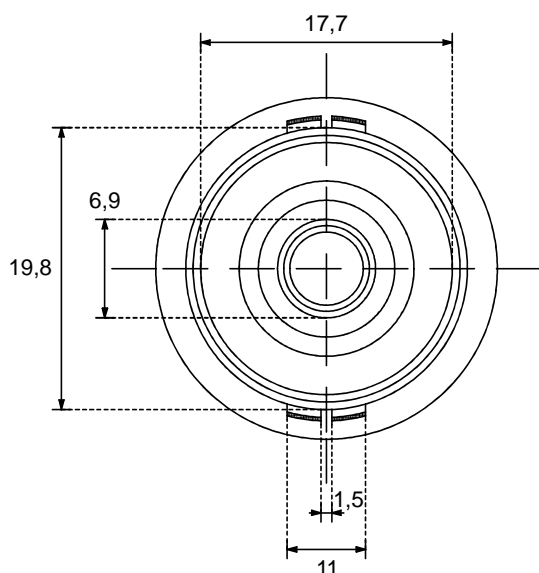
Contatto magnetico. Contenitore in plastica ABS. Montaggio da incasso.

CARATTERISTICHE TECNICHE

Materiale, colore:	ABS bianco (o marrone)
Forma:	cilindrica
Dimensioni:	mm 20Ø x 19
Utilizzo / Montaggio:	da incasso
Collegamenti elettrici:	2 fili
Tensione massima:	100Vcc
Corrente massima:	1A a 100Vcc
Tamper:	si, 2 fili
Livello di protezione:	2
Lunghezza del cavo:	25cm
Temperatura operativa:	-25°C / +60°C
Classe ambientale:	IV
Grado di protezione:	IP65
Conformità:	EN50131-2-6
Fabbricato in:	Italia, da FDP

DISEGNO TECNICO

Disegno tecnico e quote in millimetri. Disegno non in scala.



DESCRIPTION

Magnetic contact. Box in ABS plastic. Recessed mounting.

TECHNICAL FEATURES

Material, colour:	ABS, white (or brown)
Shape:	cylinder
Size:	mm 20Ø x 19
Use / Fixing:	recessed mounting
Electric connection:	2 wires
Voltage (maximum):	100Vdc
Current (maximum):	1A at 100Vdc
Tamper:	yes, 2 wires
Protection level:	2
Cable length:	25cm
Working temperature:	-25°C / +65°C
Environment class:	IV
Protection grade:	IP65
Conformity:	EN50131-2-6
Made in:	Italy, from FDP

TECHNICAL DRAW

Technical draw and size in millimeters. Draw not in scale.

