

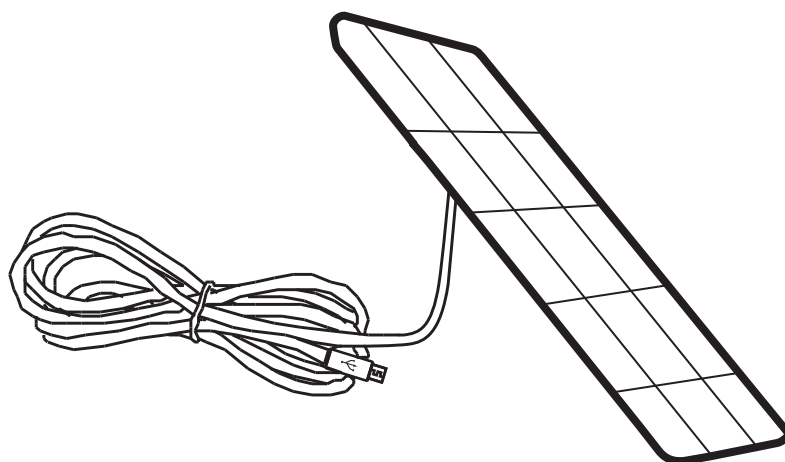
**isiwi**

**solar**

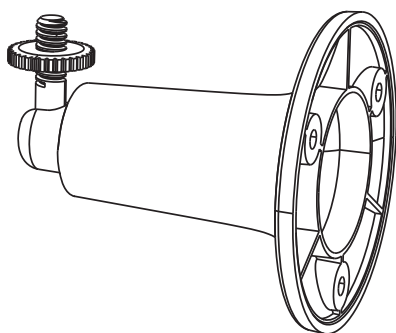
PANNELLO SOLARE

Manuale di istruzioni  
[www.isiwi.it](http://www.isiwi.it)

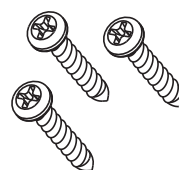
## CONTENUTO DELLA CONFEZIONE



solar ISW-PLS1



Staffa



Kit di fissaggio

## SPECIFICHE TECNICHE

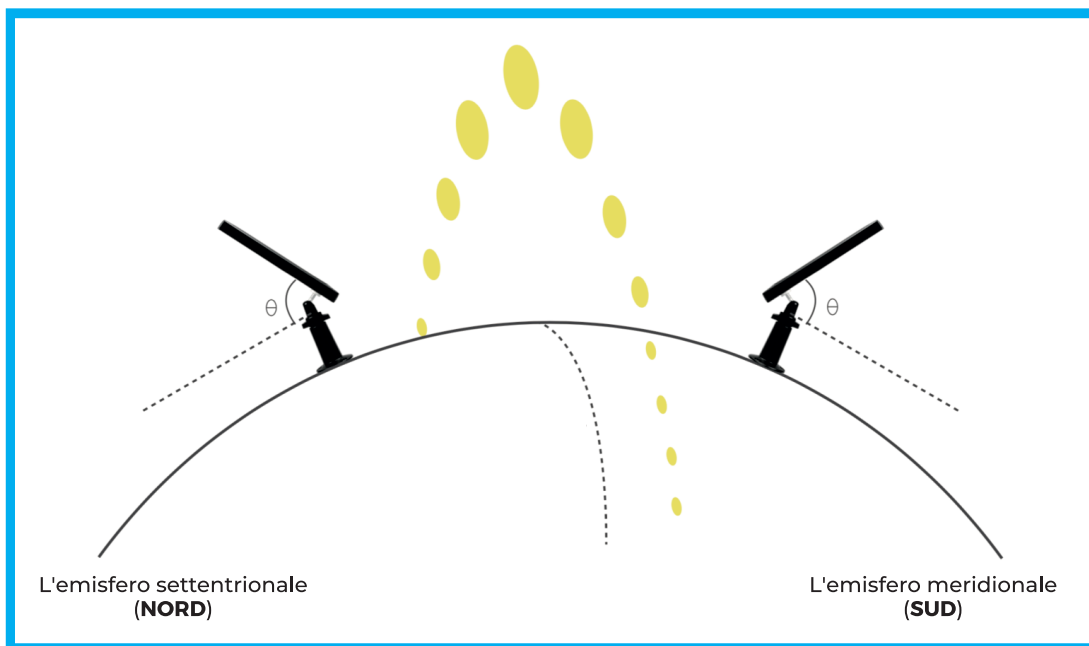
- Potenza max: **5,0W**
- Tensione di uscita: **5V +/- 5%**
- Corrente max: **1000 mA**
- Grado di protezione: **IP65**
- Temperatura di funzionamento: da **-40° C** a **70°**
- Lunghezza cavo: **Micro USB** da **3 m**
- Staffa inclusa: **Regolabile**
- Dimensioni: **173 x 223 x 10 mm**
- Peso: **250 g**

## INSTALLAZIONE

1

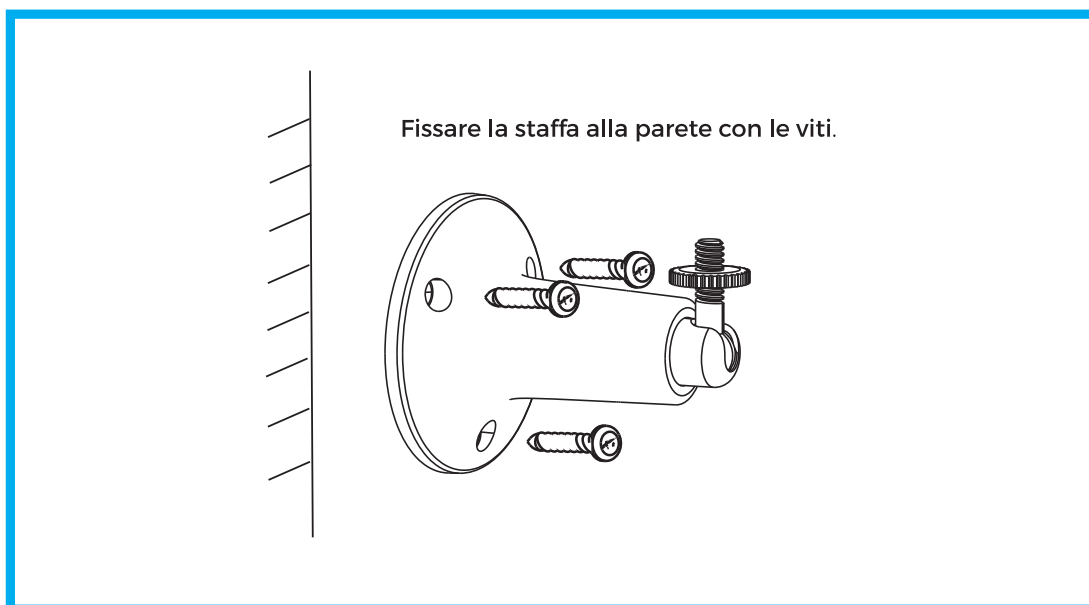
Seleziona una posizione con la maggior quantità di luce solare in un intero anno. Il pannello solare necessita di poche ore di luce solare diretta per alimentare sufficientemente la telecamera. La quantità di energia che il pannello solare può produrre risente condizioni climatiche, cambiamenti stagionali, posizioni geografiche, ecc.

L'angolo ideale = **La latitudine locale + 5°**



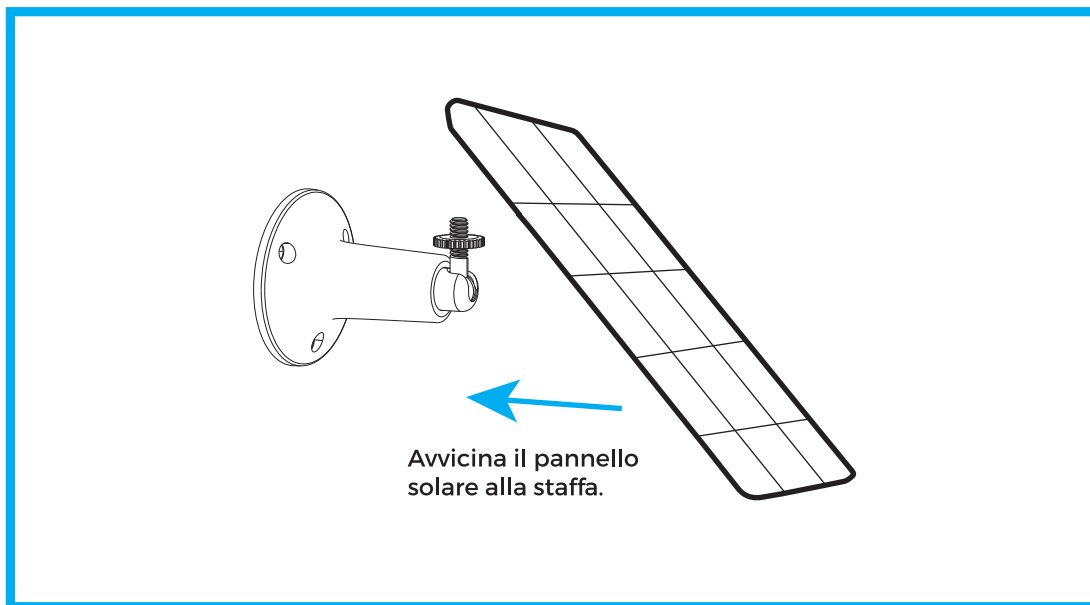
2

Installazione della **staffa**



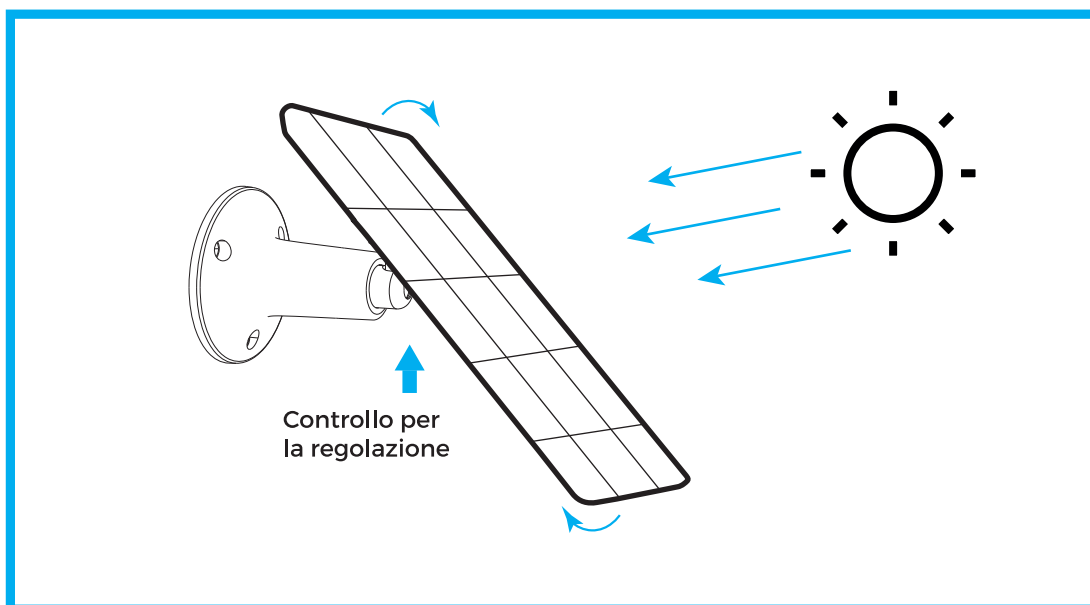
# 3

Inserire il pannello solare nella staffa e assicurarsi della stabilità



# 4

Allentare il controllo di regolazione sulla staffa e regolare l'angolo, per far sì che il pannello solare possa ricevere luce solare diretta, quindi stringere nuovamente la staffa.



## FAQ - FREQUENTLY ASKED QUESTIONS

### **Q: Posso utilizzare il pannello solare SOLAR come unica fonte di alimentazione per la Telecamera FRI?**

A: Sì, il pannello SOLAR può essere utilizzato come unica fonte di alimentazione per la telecamera FRI, basterà collegare il cavo in dotazione e posizionare il pannello in modo tale da avere sufficiente copertura solare anche per poche ore di sole ma per tutta la durata dell'anno.

### **Q: Come posso ottimizzare l'efficienza del pannello solare SOLAR ?**

Per ottimizzare le prestazioni del pannello solare, è possibile effettuare le seguenti operazioni:

A: Collocare il pannello solare in luoghi con abbondanti fonti di luce per aumentare l'esposizione alla luce solare.

B: Regolare la sua direzione in modo che sia rivolta verso il nord (nell'emisfero settentrionale) o il sud (nell'emisfero meridionale).

C: Pulire regolarmente la sua superficie per rimuovere polvere e detriti dalla sua superficie.

### **Q: Posso installare SOLAR alle intemperie ?**

A: Con il design resistente alle intemperie IP65, il pannello solare SOLAR è sempre pronto per ambienti estremi come pioggia, nevischio o vento forte. Non preoccuparti di metterlo fuori in tutte le stagioni.

#### **.... e la telecamera FRI ?**

B: La Telecamera FRI è resistente alle intemperie se utilizzato in modalità batteria senza alimentazione esterna. Invece, quando è alimentato con pannello solare SOLAR non è possibile utilizzarlo alle intemperie in quanto il connettore di collegamento al pannello SOLAR non assicura un grado di protezione IP65.

### **Q: Il Pannello SOLAR è compatibile con qualsiasi telecamera ?**

A: No, il pannello SOLAR è compatibile esclusivamente con telecamere ISIVI FRI dotate di batteria interna.

# DICHIARAZIONE DI CONFORMITÀ

## EU Dichiarazione di conformità (IT)

Noi

**Nome produttore:** Giuliano Store S.R.L.  
**Indirizzo postale:** Via Oasi Sacro Cuore, 22  
Giugliano in Campania (NA)  
**Codice postale:** 80014  
**Nazione:** Italia  
**Indirizzo email:** supporto@isiwi.it



**Dichiariamo che il DoC è rilasciato sotto la nostra esclusiva responsabilità e appartiene al seguente prodotto:**

**Apparecchiature radio/Prodotto:** Telecamera Wi-Fi  
**Tipo:** ISW-BFI2M / ISW-BFE2M / ISW-DPI2M / ISW-PLS1 / ISW-BBT2M

**L'oggetto della dichiarazione di cui sopra è conforme alla pertinente normativa di armonizzazione dell'Unione:**

RED:2014/53/EU  
EMC:2014/30/EU  
ROHS:2011/65/EU

**Sono state applicate le seguenti norme armonizzate e specifiche tecniche:**

**Titolo, data della norma/specificazione:**

EN 301489-1 V2.1.1;EN 301489-17: V3.1.1  
EN 300328: V2.1.1  
EN 62311:2008  
EN 60950-1:2006+A11:2009+A1:2010+A12:2011+A2:2013  
EN 55032:2015  
EN 50130-4:2011+A1:2014  
EN 61000-3-2:2014  
EN 61000-3-3:2013  
EN 50581:2012

**Firmato da:**

Italia

Luogo di pubblicazione

10-11-2020

Data di pubblicazione

**GIULIANO STORE S.R.L.**  
SEDE LEGALE: Via Oasi del Sacro Cuore, 22  
80014 Giugliano in Campania (NA)  
SEDE OPERATIVA: Zona Industriale ASI Aversa Nord  
Consorzio IMPRE.CO Lotto 21- 81032 - Carinaro (CE)  
P.I. e C.F. 07237261214 - REA: NA-870385

Giuliano Russo, CEO Giuliano Store S.r.l.

© 2020 isiwi. Tutti i diritti sono riservati.

isiwi® è un marchio registrato.  
Eventuali brand e marchi menzionati sono dei rispettivi proprietari e vengono utilizzati a solo scopo di riferimento. Le caratteristiche sono soggette a cambiamenti senza preavviso. Il prodotto è conforme ai requisiti essenziali e ad altre disposizioni pertinenti stabilite dalla direttiva 1999/5/CE - Giuliano Store S.R.L Strada consortile, consorzio IMPRE.CO, zona ASI, Carinaro (CE), 81032, Italia.



[www.isiwi.it](http://www.isiwi.it)

MADE IN CHINA