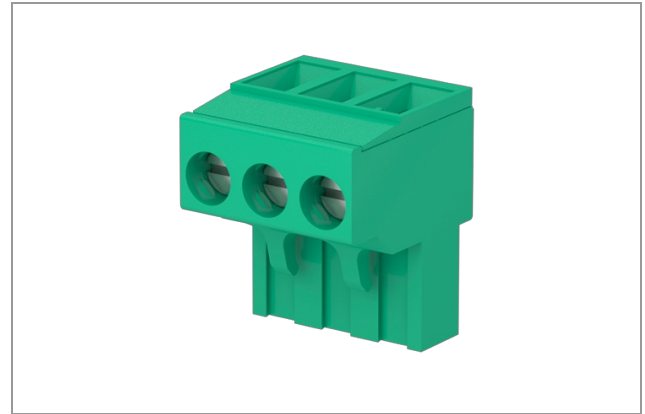


CIF06001 - Connettore femmina

Numero di vie: 6, Serraggio a morsetto, 16A, 2,5mm², 12AWG, 300V, Passo 5 mm, Affiancabile, Modalità di cablaggio Dritto, Verde (RAL 6032), Tecnologia di saldatura Non Applicabile, UL, VDE, IMQ, CSA



Numero di vie:	6
Numero di piani:	1
Configurazione fianchi:	Affiancabile
Passo:	5 mm
Tensione:	300 V
Corrente:	16 A
Sezione filo:	0.05 ÷ 2.5 mm ² / 30 ÷ 12 AWG
Marchi disponibili:	UL, VDE, IMQ, CSA

Dati Generali

Caratteristiche

Dimensione vite	M3
Lunghezza spellatura	7,5 mm
Intervallo temperatura di utilizzo	-40°C ÷ 105°C
Resistenza di contatto	<15 mOhm
Resistenza di isolamento	>1 GOhm

Certificazioni

VDE (n.40027448 Reg.-Nr. 112754)

Tensione nominale	250 V
Corrente nominale	16 A
Sezione	2.5 mm ²
Categoria isolante	III

UL (n.E167473)

Tensione nominale	300 V
Corrente nominale	15 A
Sezione	12 AWG

IMQ (n.EM672)

Tensione nominale	300 V		
Corrente nominale	12 A		
Sezione	2.5 mm ²		
Categoria isolante	I		
Categoria di sovratensione/grado di isolamento	III/3	III/2	II/2
Tensione impulso	4kV	4kV	4kV
Tensione nominale	250V	300V	600V
Tensione isolamento	250V	320V	630V

CSA (n.LR 102896)

Tensione nominale	300 V
Corrente nominale	15 A
Sezione	12 AWG

Materiali

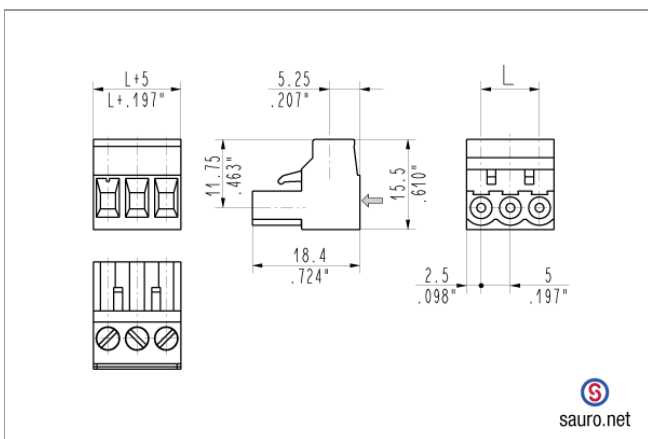
Componenti

Materiale vite	Lega di rame nichelata
Contatto a molla	Lega di rame stagnata
Serraggio a morsetto	Lega di rame nichelata
Materiale corpo plastico	PA Poliammide
Gruppo materiale	I (CTI >= 600V)

Colori disponibili

verde	(simile a RAL 6032)
nero	(simile a RAL 9005)
grigio chiaro	(simile a RAL 7035)
grigio scuro	(simile a RAL 7040)
arancione	(simile a RAL 2003)
blu	(simile a RAL 5012)
rosso	(simile a RAL 3017)
altri colori	(a richiesta)

Disegno quotato



Derating curve

