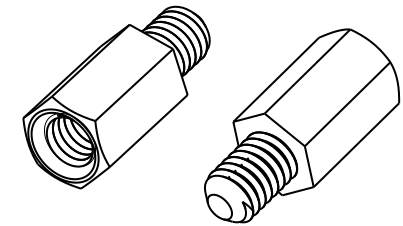
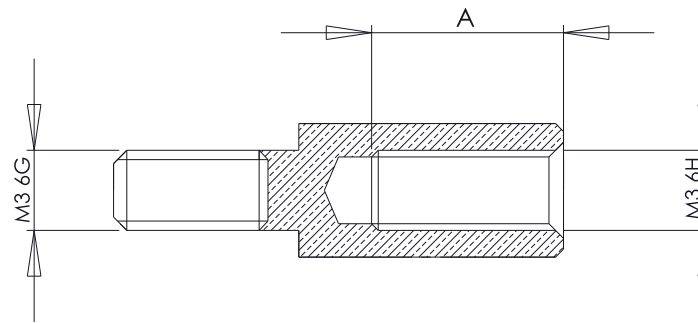
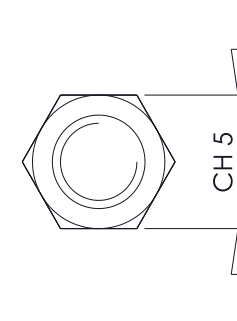
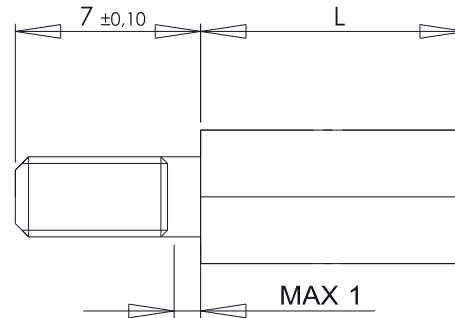


CODICE	L mm	A mm
DM/5	5	3
DM/6	6	4
DM/7	7	5
DM/8	8	6
DM/9	9	7
DM/10	10	7
DM/11	11	7
DM/12	12	7
DM/13	13	7
DM/14	14	7
DM/15	15	7
DM16	16	7
DM/17	17	7
DM/18	18	7
DM/20	20	7
DM/22	22	7
DM/25	25	7
DM/30	30	7
DM/32	32	7
DM/35	35	7
DM/40	40	7
DM/45	45	7
DM/50	50	7
DM/60	60	7



ARTICOLO SERIE DM	DISEGNO N°	TOLL. GEN. ± 0,1	MATERIALE OTTONE LEGA CW612N
DATA	REV. 01	PESO Gr.	TRATTAMENTO NICHELATURA
DISEGNATO	FIRMA	CONTROLLATO	FIRMA
APPROVATO	FIRMA	DISEGNATO	

CLIENTE



professionisti dell'elettronica