

REVO WHEELS PTS

Valigia trolley porta utensili in ABS termoformato ad alto spessore



Caratteristiche generali

- 2 chiusure laterali con chiave
- robusto profilo in alluminio
- fondo con divisori regolabili

Configurazione Interna

- 2 pannelli porta utensili con tasche FLEXI POUCHES™
- ruote con cuscinetti a sfera
- maniglia telescopica

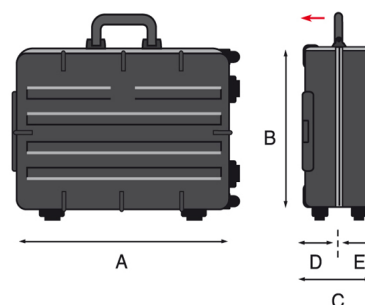
Versioni

- REVO PEL
- REVO PTS
- REVO SLIM PEL
- REVO SLIM PTS
- REVO WHEELS PEL
- REVO WHEELS PTS

EAN

8024482014289

Specifiche tecniche	A	B	C	D	E
mm dimensioni interne	453	332	197	92	105
Peso Kg 4,50					
inc dimensioni interne	17 13/16	13 1/16	7 3/4	3 5/8	4 1/8
Peso lbs 9.92					



REVO WHEELS PTS

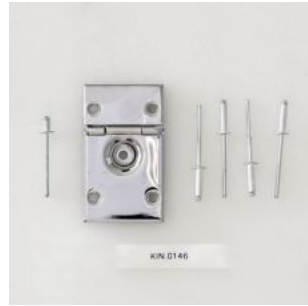
Valigia trolley porta utensili in ABS termoformato ad alto spessore



Valigia in ABS termoformato, leggera e robusta. I separatori del fondo si incastrano direttamente nella base interna della valigia, formando così un corpo unico, più spazioso e perfettamente organizzato. Senza l'aggiunta di un fondo interno, la valigia risulta così molto leggera, ma allo stesso tempo resistente.



KIN.0895



KIN.0146



KIN.0535



KIN.0056



KIN.0299



KIN.1109



KIN.0662



KIN.0663



KIN.1088



KIN.0677



KIN.0997