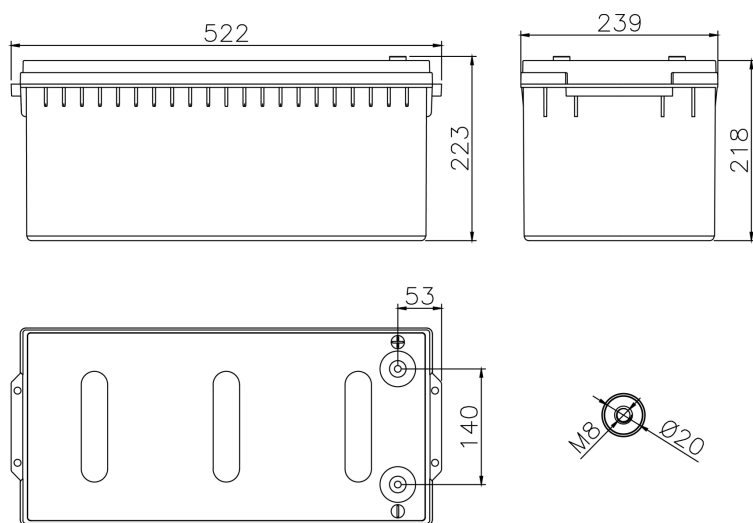


DATI TECNICI

| | |
|----------------------------|---------------------------|
| Tensione | 12.00 V |
| Prestazione Nominale | 205Ah C20 1.75V/cell 25°C |
| Tensione di Mantenimento | 2.27V/cell at 20°C |
| Coppia di Serraggio | 10 - 12 Nm |
| Massima Corrente di Carica | 41.00 A |
| Peso (Tipico) | 61.5 KG |



PRESTAZIONI ELETTRICHE

Tabella di Scarica a Corrente Costante [A] a 20°C

| V / cella | 5 min | 10 min | 15 min | 30 min | 45 min | 1 h | 2 h | 3 h | 4 h | 5 h | 6 h | 8 h | 10 h |
|-------------|-------|--------|--------|--------|--------|-----|------|------|------|------|------|------|------|
| 1,60 | 632 | 455 | 355 | 216 | 158 | 125 | 71,2 | 51,6 | 40,5 | 33,5 | 28,7 | 22,8 | 19,0 |
| 1,65 | 605 | 439 | 346 | 212 | 155 | 124 | 70,4 | 51,0 | 40,1 | 33,3 | 28,5 | 22,7 | 18,8 |
| 1,67 | 582 | 429 | 338 | 209 | 153 | 122 | 69,8 | 50,6 | 39,8 | 33,1 | 28,4 | 22,5 | 18,7 |
| 1,70 | 567 | 422 | 333 | 207 | 152 | 122 | 69,4 | 50,3 | 39,6 | 32,9 | 28,2 | 22,5 | 18,7 |
| 1,75 | 528 | 399 | 319 | 202 | 149 | 119 | 68,6 | 49,6 | 39,2 | 32,7 | 28,0 | 22,2 | 18,5 |
| 1,80 | 484 | 368 | 299 | 193 | 144 | 116 | 67,1 | 48,5 | 38,2 | 31,8 | 27,3 | 21,8 | 18,1 |
| 1,85 | 375 | 299 | 251 | 171 | 129 | 106 | 61,9 | 45,2 | 35,7 | 29,8 | 25,5 | 20,2 | 16,8 |
| 1,90 | | | | | | | | | | | | | |

Tabella di Scarica a Potenza Costante [W/cella] a 25°C

| V / cella | 5 min | 10 min | 15 min | 30 min | 45 min | 1 h | 2 h | 3 h | 4 h | 5 h | 6 h | 8 h | 10 h |
|-------------|-------|--------|--------|--------|--------|-----|-----|------|------|------|------|------|------|
| 1,60 | 1132 | 835 | 660 | 410 | 302 | 242 | 139 | 99,6 | 78,6 | 65,4 | 56,2 | 44,8 | 37,4 |
| 1,65 | 1104 | 819 | 655 | 406 | 301 | 241 | 139 | 99,1 | 78,3 | 65,2 | 56,0 | 44,6 | 37,2 |
| 1,67 | 1084 | 810 | 647 | 405 | 300 | 241 | 138 | 98,9 | 78,1 | 65,1 | 55,9 | 44,6 | 37,2 |
| 1,70 | 1055 | 796 | 637 | 402 | 298 | 240 | 138 | 98,5 | 77,8 | 64,9 | 55,8 | 44,5 | 37,1 |
| 1,75 | 1003 | 768 | 613 | 395 | 294 | 238 | 137 | 97,9 | 77,5 | 64,8 | 55,6 | 44,2 | 36,9 |
| 1,80 | 938 | 723 | 586 | 386 | 289 | 235 | 136 | 96,9 | 76,5 | 63,8 | 54,8 | 43,8 | 36,6 |
| 1,85 | 706 | 577 | 485 | 336 | 258 | 212 | 124 | 89,1 | 70,8 | 59,4 | 50,9 | 40,4 | 33,6 |
| 1,90 | | | | | | | | | | | | | |