

GUIDA ALLA SCELTA



YESLY TIME FOR COMFORT LIVING

YESLY è il sistema di comfort living perfetto per rendere smart luci, tapparelle e molto altro.

Gestisci il tuo sistema domestico con smartphone e comandi vocali.



Controllo luci



Controllo tende/
tapparelle
elettriche



Controllo
SCENARI



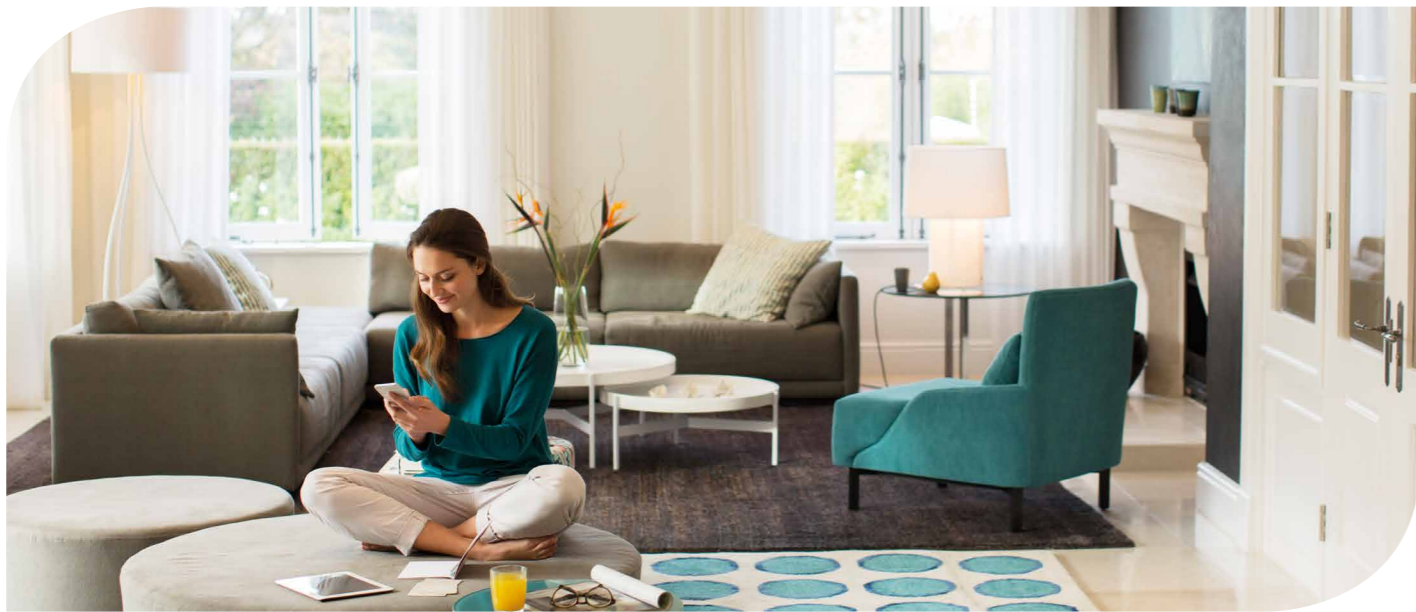
Controllo
da remoto



Comando
vocale



Controllo con
smartphone



Cos'è YESLY



YESLY è un sistema che ti permette di controllare luci, tende/tapparelle elettriche e molto altro in modalità smart garantendoti il massimo comfort.

Non necessita di lavori di ristrutturazione invasivi ed è possibile installarlo in una singola stanza o in tutta la casa, in base alle proprie esigenze.

Il sistema YESLY è versatile, economico, comodo, semplice da installare e utilizzare. Con YESLY il comfort living è per tutti!

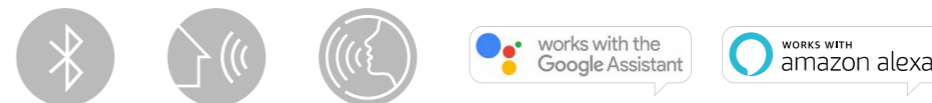


Come funziona YESLY

Il sistema si compone di più dispositivi che comunicano tramite Bluetooth 4.2 LE e che possono essere scelti in base alle singole necessità abitative. Con YESLY è possibile gestire luci e tapparelle elettriche utilizzando il proprio smartphone, i pulsanti wireless dedicati o la propria voce.

Il relè multifunzione YESLY permette di accendere/spengere una o più luci, il dimmer YESLY di regolarne anche l'intensità. L'attuatore tapparelle YESLY rende possibile la gestione intelligente delle stesse. Il range extender amplia il raggio d'azione dell'intero sistema per renderlo adatto ad abitazioni di dimensioni più grandi.

Infine il gateway permette il controllo del sistema YESLY da remoto e tramite gli assistenti vocali Google Assistant ed Amazon Alexa.



Perché scegliere YESLY

Scegliere YESLY significa scegliere un sistema 100% MADE IN ITALY ed estremamente affidabile, soprattutto per ciò che riguarda la protezione dei dati personali.

YESLY è un sistema versatile, semplice da utilizzare ma anche da installare e configurare, con un elevato rapporto costi/benefici.

Scegliere YESLY significa dare valore alla tua casa e al tuo comfort.



YESLY TIME FOR COMFORT LIVING

La tua casa smart in pochi e semplici passi

INSTALLA

Relè multifunzione



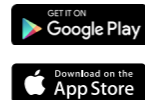
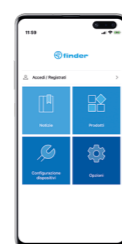
Attuatore tapparelle



Dimmer



Applicazioni smartphone

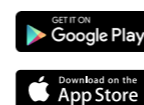


Range extender

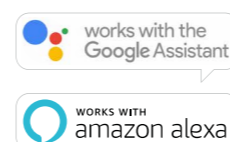


CONTROLLA

Applicazioni smartphone



Gateway



Pulsanti wireless



Pulsanti cablati



AZIONA



ILLUMINAZIONE



Controllo luminosità



Funzioni temporizzate



Funzione Soft Start



TENDE/TAPPARELLE ELETTRICHE



Salita/Discesa



Integrazione scenari



SCENARI PERSONALIZZATI



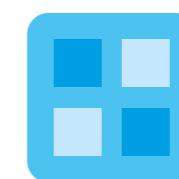
Serata cinema



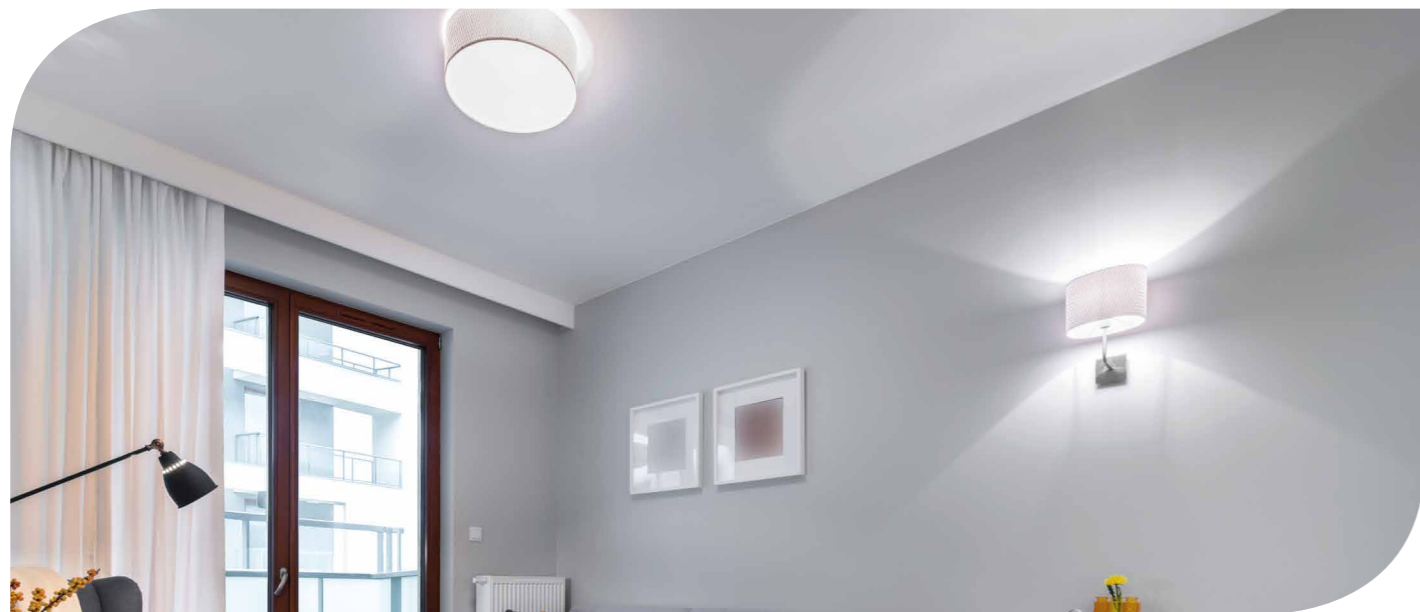
Cena romantica



Lettura



E MOLTO ALTRO



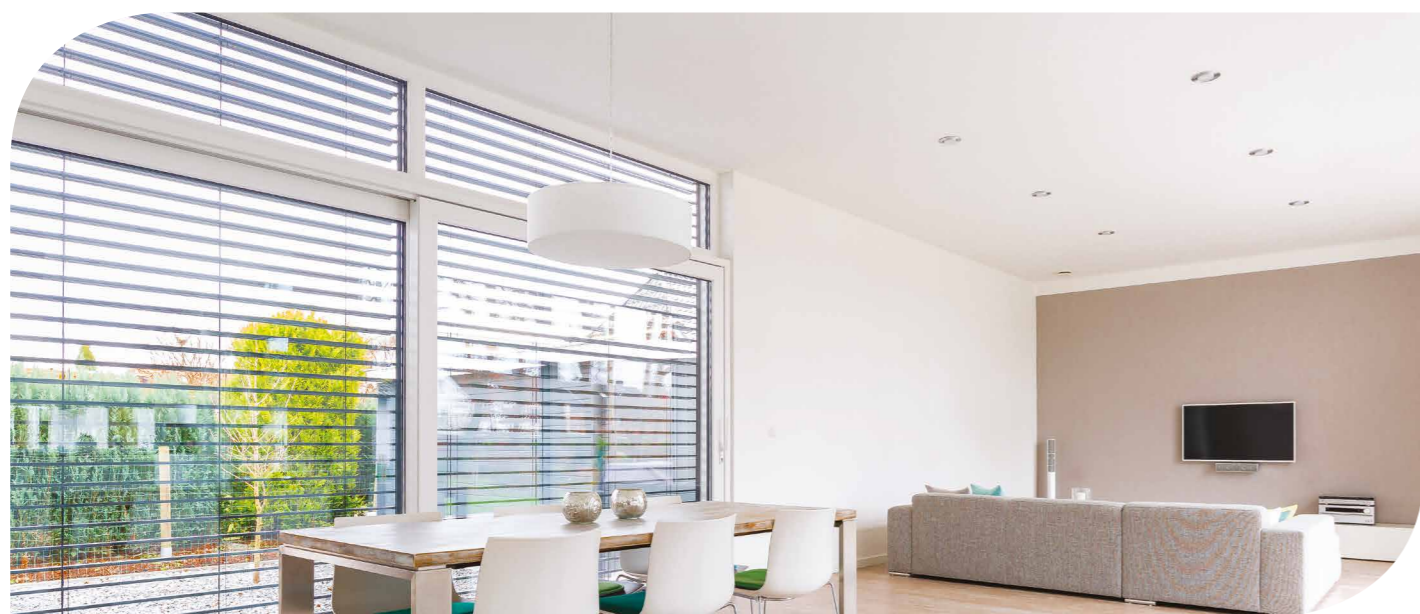
YESLY Illuminazione



Con YESLY puoi gestire l'illuminazione di casa tua utilizzando lo smartphone, i pratici pulsanti wireless o semplicemente la tua voce.

Puoi accendere, spegnere e dimmerare i punti luce di ogni stanza e creare la giusta atmosfera per ogni occasione.

Con il gateway, niente più luci dimenticate accese: puoi infatti gestire tutto il tuo sistema YESLY anche da remoto.

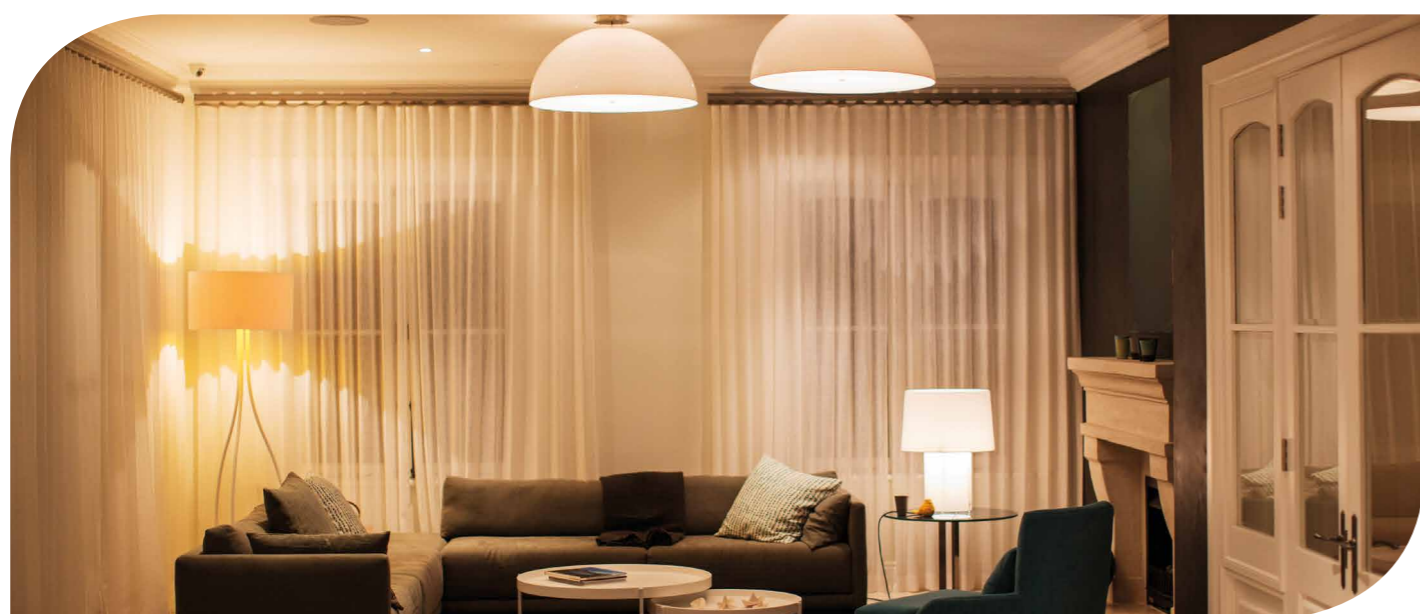


YESLY Tapparelle



Il sistema YESLY è in grado di garantirti il massimo comfort grazie alla gestione automatizzata delle tapparelle di casa. Installando l'apposito attuatore puoi gestirle tramite l'App Finder YESLY, i pulsanti cablati, i pulsanti wireless o con la tua voce, grazie all'integrazione con gli assistenti vocali.

Con gli scenari puoi centralizzare comodamente la movimentazione di ogni tapparella da un unico comando.



YESLY Scenari







Con il sistema YESLY è possibile creare più scenari personalizzati, in base alle proprie esigenze e abitudini.

Dopo averli configurati tramite l'App Finder Toolbox Plus sarà possibile richiamarli utilizzando il proprio smartphone. In questo modo, con un solo comando, potrai controllare le lampade e le tapparelle di casa, per ottenere l'atmosfera ideale in ogni momento del giorno.

Tipo 1Y.GU.005 - GATEWAY YESLY, Controlla ciò che vuoi, da remoto o con la voce

Il GATEWAY YESLY è un dispositivo di design, piccolo, elegante e facilissimo da installare.

-  **WiFi**
Comunicazione WiFi
-  **Scenari personalizzati**
-  **Controllo tapparelle elettriche**
-  **Controllo da remoto**

Con il **GATEWAY** puoi comandare il tuo impianto YESLY da remoto, ovunque ti trovi nel mondo. Niente più luci dimenticate accese o tapparelle aperte. Sarà sempre possibile controllare lo stato delle luci.

Inoltre, tramite il **GATEWAY**, puoi gestire il tuo impianto anche con la voce utilizzando gli assistenti vocali **GOOGLE ASSISTANT** e **AMAZON ALEXA**. Sarà sufficiente dire *"Hey Google, abbassa le tapparelle"* oppure *"Alexa, regola la luce al 50%"* per comandare tutti i tuoi dispositivi. Potrai inoltre utilizzare YESLY nelle routine, insieme ad altri servizi offerti dagli assistenti vocali.

Il Gateway si connette tramite la rete WiFi 2.4GHz del router di casa. In caso di mancanza della rete internet, l'impianto continuerà a funzionare poiché connesso tramite Bluetooth.



Tipo 1Y.GU.005



Il gateway è integrabile su tutti i sistemi YESLY esistenti.



Programma e gestisci in modo semplice e intuitivo

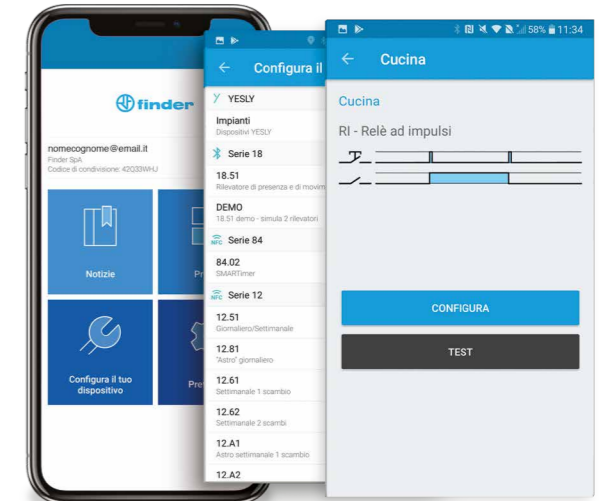
Finder TOOLBOX PLUS
Lo strumento di lavoro smart dell'elettricista

Installare i dispositivi YESLY è facile come scaricare un'applicazione. Finder Toolbox Plus guida l'installatore passo dopo passo nella configurazione di ogni dispositivo YESLY, rendendola rapida e intuitiva.



Finder Toolbox Plus

- Programmare i dispositivi
- Impostare funzioni
- Associare pulsanti wireless
- Creare scenari
- Consegnare l'impianto all'utente finale



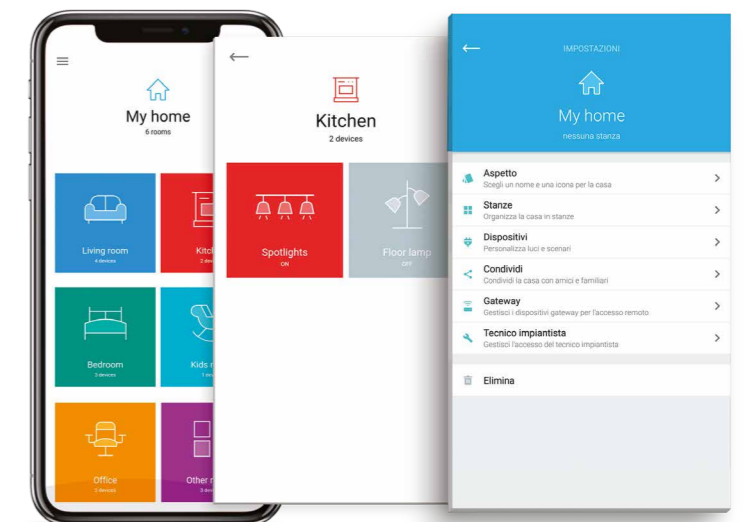
Finder YESLY
Per l'utente finale

Grazie a Finder YESLY si possono gestire tutti i dispositivi di casa comodamente dallo smartphone: accendere, spegnere o regolare le luci, controllare le tapparelle o le tende elettriche e richiamare gli scenari. L'App è totalmente personalizzabile.



Finder Yesly

- Accendere, spegnere e regolare le luci
- Raggruppare e gestire i dispositivi per stanza
- Condividere le case
- Rinominare i dispositivi
- Personalizzare i dispositivi
- Associare il gateway



Tipo 13.72 - Relè multifunzione compatibile con i sistemi civili italiani maggiormente diffusi

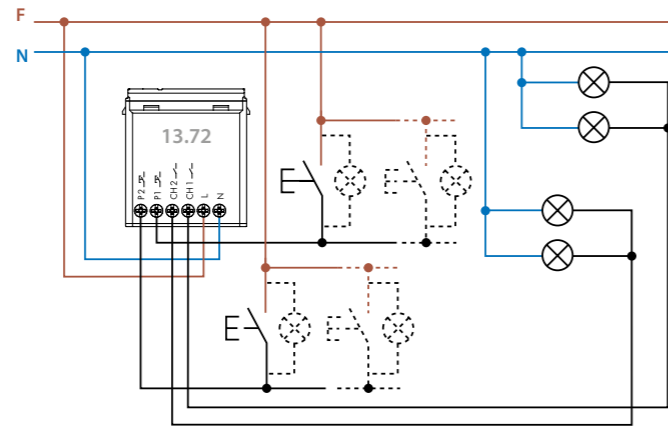
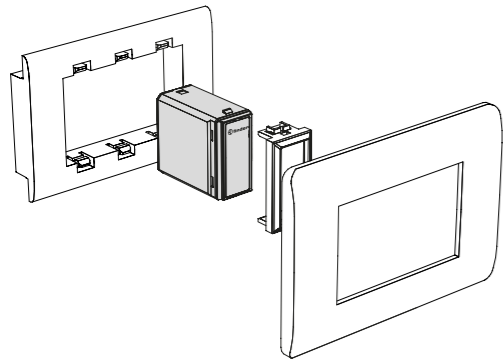
- Integrabile scatola 3 moduli
- Accensione e spegnimento ON / OFF
- Funzioni temporizzate
- Controllo tende/tapparelle elettriche



Tipo 13.72.8.230.B000 - bianco
Tipo 13.72.8.230.B002 - grigio antracite

- 2 canali indipendenti e programmabili
- 21 funzioni selezionabili ¹
- Funzione di default su entrambi i canali: RI - relè ad impulsi (comando a pulsante)
- 2 uscite con contatti NO da 6 A - 230 V AC
- Carico lampada: 200 W 230 V AC
- 2 ingressi per pulsanti cablati (uno per canale). È possibile collegare al max 5 pulsanti luminosi. Può essere comandato da: pulsanti filari, pulsanti wireless, smartphone
- Gestione fino a 8 scenari
- Programmabile con smartphone Android o iOS
- Tensione di alimentazione 230 V AC (50/60Hz)
- Connessione Bluetooth 4.2 Low Energy protetta con crittografia a 128 bit
- Compatibile con i più importanti sistemi civili italiani ²

² I dispositivi 13.72 sono compatibili con i sistemi civili più diffusi, quali: AVE*, Bticino*, Gewiss*, Simon Urmet*, Vimar*, tramite speciali adattatori compresi nella confezione.



¹ Funzioni selezionabili

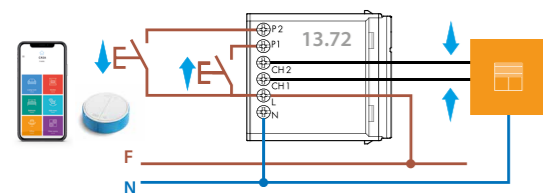
- Relè monostabile
- Relè ad impulsi (RI - comando a pulsante)
- Relè ad impulsi (RIa - comando a interruttore, solo tipo 13.22)
- Relè monostabile temporizzato
- Intermittenza asimmetrica inizio ON con segnale di comando
- Intervallo istantaneo con segnale di comando
- Luce scale temporizzato riarmabile
- Luce scale temporizzato riarmabile + pulizia scale
- Luce scale temporizzato riarmabile con preavviso di spegnimento + pulizia scale
- Luce scale temporizzato riarmabile con preavviso di spegnimento
- Relè a impulsi temporizzato
- Relè a impulsi temporizzato con preavviso di spegnimento
- Comando tapparelle (solo tipo 13.72)
- Comando ventilatore bagno + luce
- Comando campanello + luce
- 7 sequenze ad impulsi (tabella a lato)

Tipo	Funzioni	Sequenze				
		1	2	3	4	
13.22	02	⏏	⏏			
13.72		⏏	⏏			
		03	⏏	⏏		
		04	⏏	⏏	⏏	⏏
		05	⏏	⏏	⏏	⏏
		06	⏏	⏏	⏏	⏏
		07	⏏	⏏	⏏	⏏
		08	⏏	⏏	⏏	⏏

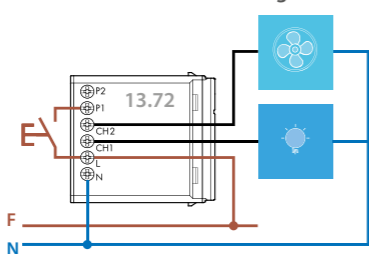
Esempi di applicativi

Funzione TP - Tapparelle

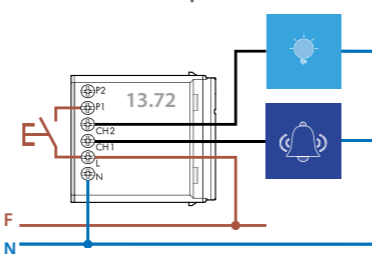
Ch1-P1: salita
Ch2-P2: discesa



Funzione VB - Ventilatore bagno + Luce



Funzione CP - Campanello + Luce



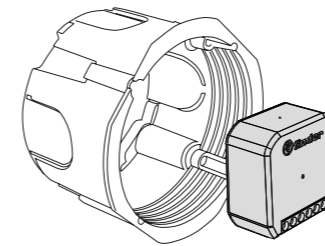
Tipo 13.22 - Relè multifunzione, montaggio da incasso (es. scatola Ø 60 mm)

- Montaggio in scatola
- Accensione e spegnimento ON / OFF
- Funzioni temporizzate

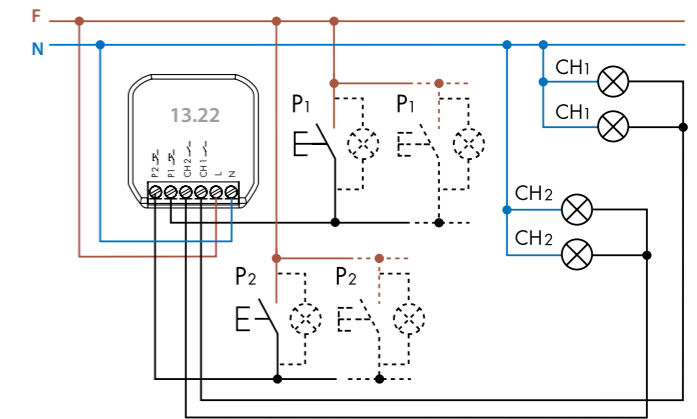


Tipo 13.22.8.230.B000

Il dispositivo 13.22 è adatto al montaggio in scatole Ø 60mm, oppure in scatole di derivazione.

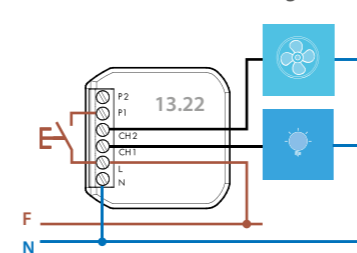


- 2 canali indipendenti e programmabili
- 21 funzioni selezionabili ¹
- Funzione di default su entrambi i canali: RI - relè ad impulsi (comando a pulsante)
- Funzione speciale: RIa - relè ad impulsi (comando a interruttore) ideale per rendere SMART un impianto tradizionale con interruttore, deviatore e invertitore
- 2 uscite con contatti NO da 6 A - 230 V AC
- Carico lampada: 200 W 230 V AC
- 2 ingressi per pulsanti cablati (uno per canale). Può essere comandato da: pulsanti filari, pulsanti wireless, smartphone
- Gestione fino a 8 scenari
- Programmabile con Smartphone Android o iOS
- Tensione di alimentazione 230 V AC (50/60Hz)
- Connessione Bluetooth 4.2 Low Energy protetta con crittografia a 128 bit



Esempi di applicativi

Funzione VB - Ventilatore bagno + Luce

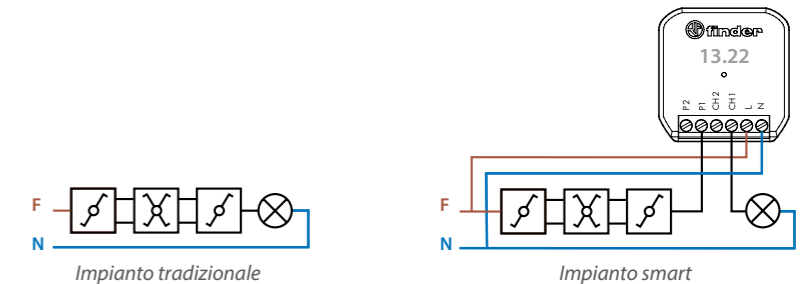
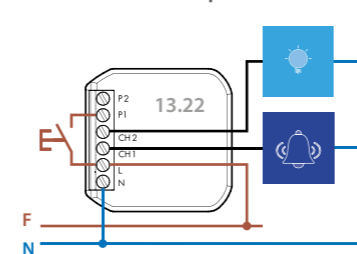


Funzione speciale: RIa - relè ad impulsi (comando a interruttore) ideale per rendere SMART un impianto tradizionale con interruttore, deviatore o invertitore

L'impianto smart può essere comandato da: pulsanti wireless e smartphone



Funzione CP - Campanello + Luce



Tipo 15.71 - Dimmer Bluetooth compatibile con i sistemi civili italiani maggiormente diffusi

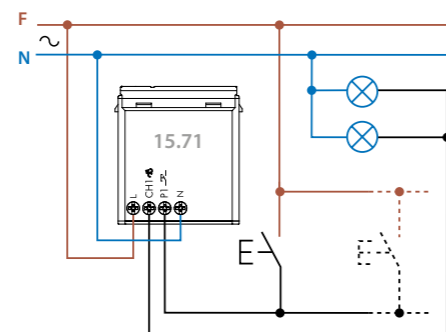
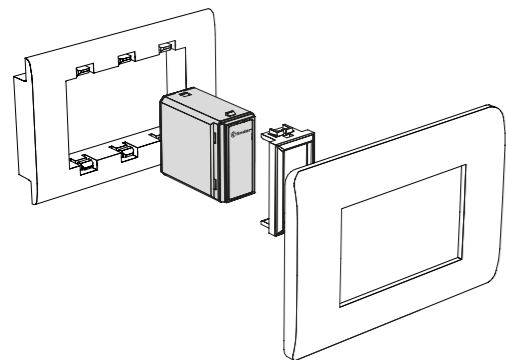
- Integrabile scatola 3 moduli
- Controllo luminosità
- Controllo luci
- Funzione Soft Start



Tipo 15.71.8.230.B200 - bianco
Tipo 15.71.8.230.B202 - grigio antracite

² I dispositivi 15.71 sono compatibili con i sistemi civili più diffusi, quali: AVE[®], Bticino[®], Gewiss[®], Simon Urmet[®], Vimar[®], tramite speciali adattatori compresi nella confezione.

- 1 uscita
- Carico lampade: 100 W LED, 200 W alogena
- 7 funzioni selezionabili modificano il metodo e la curva di regolazione
- Funzione AUTO, imposta automaticamente il metodo più corretto per il pilotaggio della lampada applicata
- Metodo di regolazione, taglio di fase: Leading Edge e Trailing Edge
- Funzione di default: Trailing Edge - regolazione lineare
- 1 ingresso per pulsanti cablati.
- Può essere comandato da: pulsanti filari, pulsanti wireless, smartphone
- Compatibile con lampade a risparmio energetico, compatte fluorescenti dimmerabili (CFL) o LED dimmerabili e con trasformatori elettronici e elettromeccanici
- Gestione fino a 8 scenari
- Programmazione con smartphone Android o iOS
- Protezione sovratemperatura e cortocircuito
- Tensione di alimentazione 230 V AC (50/60Hz)
- Connessione Bluetooth 4.2 Low Energy protetta con crittografia a 128 bit
- Compatibile con i più importanti sistemi civili italiani ²



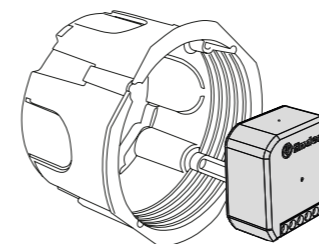
Tipo 15.21 - Dimmer Bluetooth, montaggio da incasso (es. scatola Ø 60 mm)

- Montaggio in scatola
- Controllo luminosità
- Controllo luci
- Funzione Soft Start

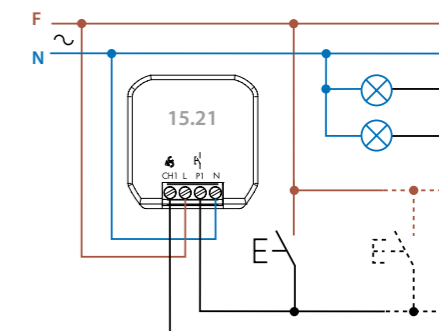


Tipo 15.21.8.230.B300

Il dispositivo 15.21 è adatto al montaggio in scatole Ø 60mm, oppure in scatole di derivazione.



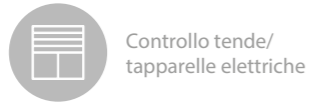
- 1 uscita
- Carico lampade: 150 W LED, 300 W alogena
- 7 funzioni selezionabili modificano il metodo e la curva di regolazione
- Funzione AUTO, imposta automaticamente il metodo più corretto per il pilotaggio della lampada applicata
- Metodo di regolazione, taglio di fase: Leading Edge e Trailing Edge
- Funzione di default: Trailing Edge - regolazione lineare
- 1 ingresso per pulsanti cablati.
- Può essere comandato da: pulsanti filari, pulsanti wireless, smartphone
- Compatibile con lampade a risparmio energetico, compatte fluorescenti dimmerabili (CFL) o LED dimmerabili e con trasformatori elettronici e elettromeccanici
- Gestione fino a 8 scenari
- Programmazione con smartphone Android o iOS
- Protezione sovratemperatura e cortocircuito
- Tensione di alimentazione 230 V AC (50/60Hz)
- Connessione Bluetooth 4.2 Low Energy protetta con crittografia a 128 bit



Tipo 13.S2 - Attuatore Bluetooth specifico per tende/tapparelle elettriche



Montaggio in scatola



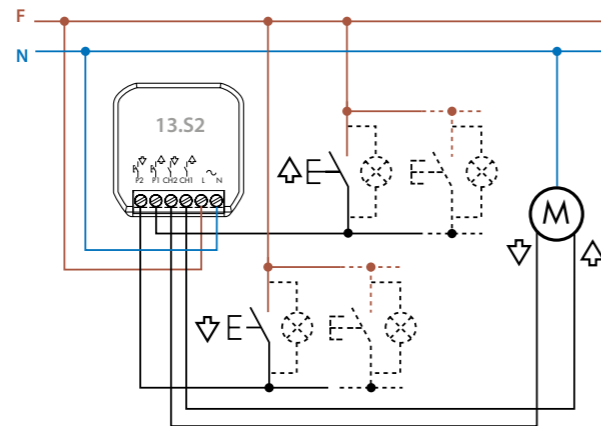
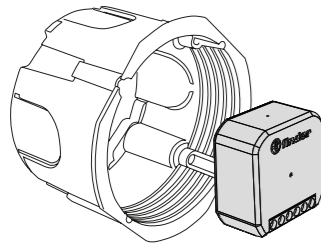
Controllo tende/tapparelle elettriche



Tipo 13.S2.8.230.B000

- Adatto per il controllo di una tapparella
- 2 uscite con contatti NO da 6 A - 230 V AC
- Carico motore: 200 W 230 VAC
- 2 ingressi per pulsanti cablati (uno per canale). È possibile collegare al max 5 pulsanti luminosi. Può essere comandato da: pulsanti filari, pulsanti wireless, smartphone
- Gestione fino a 8 scenari
- Programmabile con smartphone Android o iOS
- Tensione di alimentazione 230 V AC (50/60Hz)
- Connessione Bluetooth 4.2 Low Energy protetta con crittografia a 128 bit
- Montaggio da incasso (es. scatola Ø 60 mm)

Il dispositivo 13.S2 è adatto al montaggio in scatole Ø 60mm, oppure in scatole di derivazione.



Tipo 1Y.P2 - Interfaccia input



Montaggio in scatola



Bluetooth



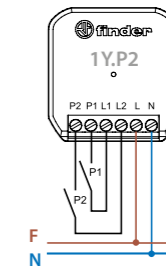
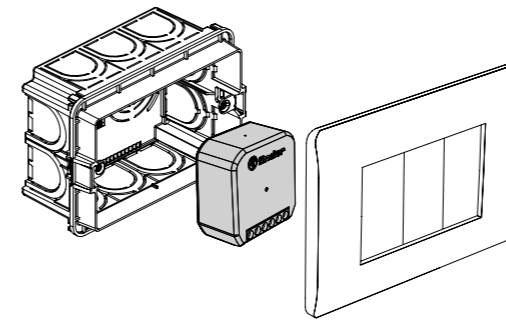
Interfaccia contatti puliti o in fase



Tipo 1Y.P2.8.230.B000

L'interfaccia YESLY 1Y.P2 con 2 input è stata sviluppata per integrare facilmente qualsiasi contatto pulito o in fase con il sistema YESLY. Con l'interfaccia tipo 1Y.P2, è possibile controllare i singoli dispositivi oppure un qualsiasi scenario luci o tapparelle utilizzando la serie civile scelta.

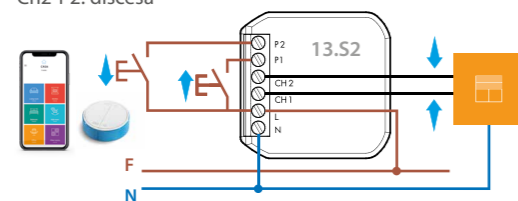
- 2 canali di ingresso (P1 e P2)
- Adatto per controllare i dispositivi Yesly, con pulsanti o interruttori tradizionali, per esempio utilizzando la serie civile già installata oppure con contatti di relè, uscite di PLC, ecc.
- Programmazione tramite smartphone con Finder Toolbox Plus
- Compatibile con pulsanti luminosi (max 5 pulsanti)
- Tensione di alimentazione: 110...230 V AC
- Range di trasmissione: 10 metri in campo libero



Esempi di applicativi

Funzione TP - Tapparelle

Ch1-P1: salita
Ch2-P2: discesa



BEYON PULSANTE BLUETOOTH Pulsante wireless a 2 o 4 canali

- Bluetooth
- Nessuna batteria, nessuna ricarica
- Controllo luci
- Controllo tende/ tapparelle elettriche



Tipo 1Y.13.B10 - Pulsante BLE 2 canali
Tipo 1Y.13.B20 - Pulsante BLE 4 canali
bianco

Finder BEYON è un pulsante wireless innovativo che permette il controllo dei dispositivi del sistema YESLY. Il design pulito di BEYON si adatta a tutti i tipi di arredamenti risultando discreto ed elegante. Può essere associato ai dispositivi Yesly tramite App Finder Toolbox Plus per accendere / spegnere o regolare le luci, controllare le tapparelle elettriche, e altri tipi di carichi. Può essere configurato per controllare e attivare gli scenari. BEYON funziona senza batterie e senza bisogno di ricariche.

- Frequenza operativa 2.4 GHz Bluetooth 4.2 BLE
- Cicli di commutazione min.: 50.000
- Range di trasmissione: circa 10 metri in campo libero ed in assenza di ostacoli. Il range di trasmissione può variare in base alla struttura dell'edificio



Tipo 1Y.13.B12 - Pulsante BLE 2 canali
Tipo 1Y.13.B22 - Pulsante BLE 4 canali
nero

Il pulsante BEYON viene fornito con un disco magnetico e una carta adesiva, così sarà possibile posizionarlo su qualsiasi tipo di superficie: metallo, legno, vetro. Inoltre le cover in silicone, incluse nella confezione, proteggono il BEYON dalle cadute e forniscono una codifica cromatica incredibilmente semplice, utile per associare i pulsanti alle stanze o alle funzioni. BEYON è disponibile in BIANCO o NERO, mentre le cover sono fornite in BLU FINDER, NIGHT GREY e GLACIER WHITE.



Tipo 013.B9 - Pulsante wireless da parete a 2 o 4 canali

- Accensione/ Spegnimento/ regolazione dispositivi
- Nessuna batteria, nessuna ricarica
- Controllo tende/ tapparelle elettriche



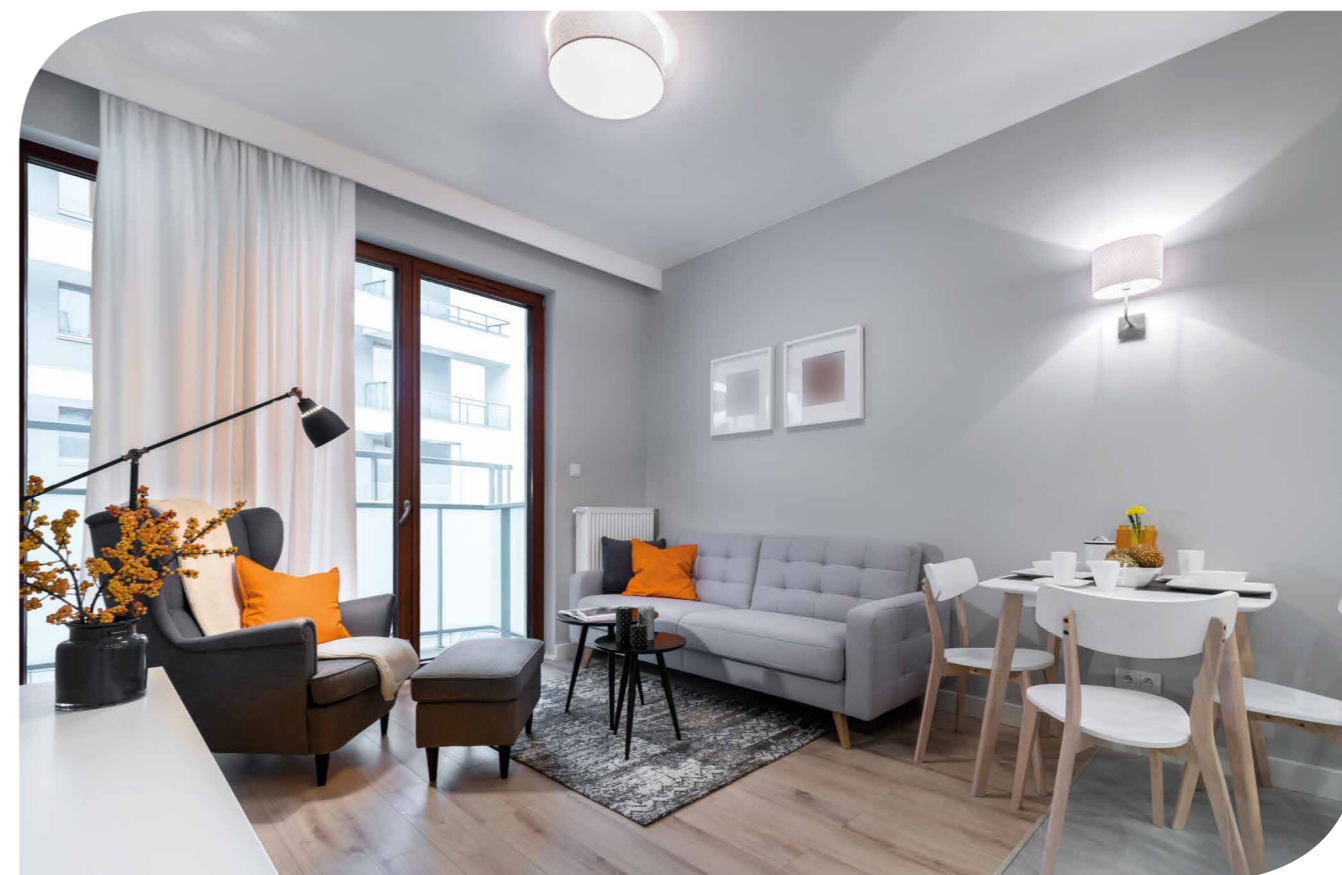
Tipo 013.B9

Pulsante wireless che permette il controllo dei dispositivi all'interno del sistema YESLY. Può essere associato ai dispositivi Yesly tramite App Finder Toolbox Plus per accendere/spegnere o regolare le luci, controllare le tapparelle elettriche, e altri tipi di carichi. Può essere configurato per controllare e attivare gli scenari. Funziona senza batterie e senza bisogno di ricariche.

- Frequenza operativa 2.4 GHz Bluetooth 4.2 BLE
- Cicli di commutazione min.: 50.000
- Range di trasmissione: circa 10 metri in campo libero ed in assenza di ostacoli. Il range di trasmissione può variare in base alla struttura dell'edificio
- Disponibile solo in colore bianco
- Dimensioni: 82 x 82 x 14 mm

Il pulsante 013.B9 viene fornito con una carta adesiva, in questo modo sarà possibile posizionarlo su qualsiasi tipo di superficie: metallo, legno o vetro. Facile da installare senza ricorrere ad interventi invasivi. Inoltre grazie allo speciale adattatore è possibile fissarlo su scatola diametro 60mm. Il pulsante 013.B9 presenta un design più classico ed essenziale, fornendo al sistema Yesly una gamma stilistica completa.

È possibile configurare il pulsante 013.B9, a 2 o 4 canali tramite gli adattatori forniti in confezione.



Il range extender permette di estendere il raggio di trasmissione ed è utilizzato quando i pulsanti wireless o gli smartphone non riescono a comunicare con i dispositivi Yesly a causa della distanza. I range extender devono essere installati ad una distanza massima reciproca di 10 metri, ed è possibile utilizzare nello stesso impianto fino a 4 dispositivi. Sono dispositivi plug and play in quanto non hanno bisogno di configurazioni.

Tipo 1Y.EU.005 - Range extender con ingresso USB



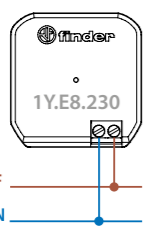
Tipo 1Y.EU.005

- Alimentazione: connettore USB 5 V – 0.5 A minimo
- Frequenza operativa 2.4 GHz
- Temperatura di esercizio: -10 °C...+50 °C
- Range di trasmissione: circa 10 metri in campo libero ed in assenza di ostacoli. Il range di trasmissione può variare in base alla struttura dell'edificio

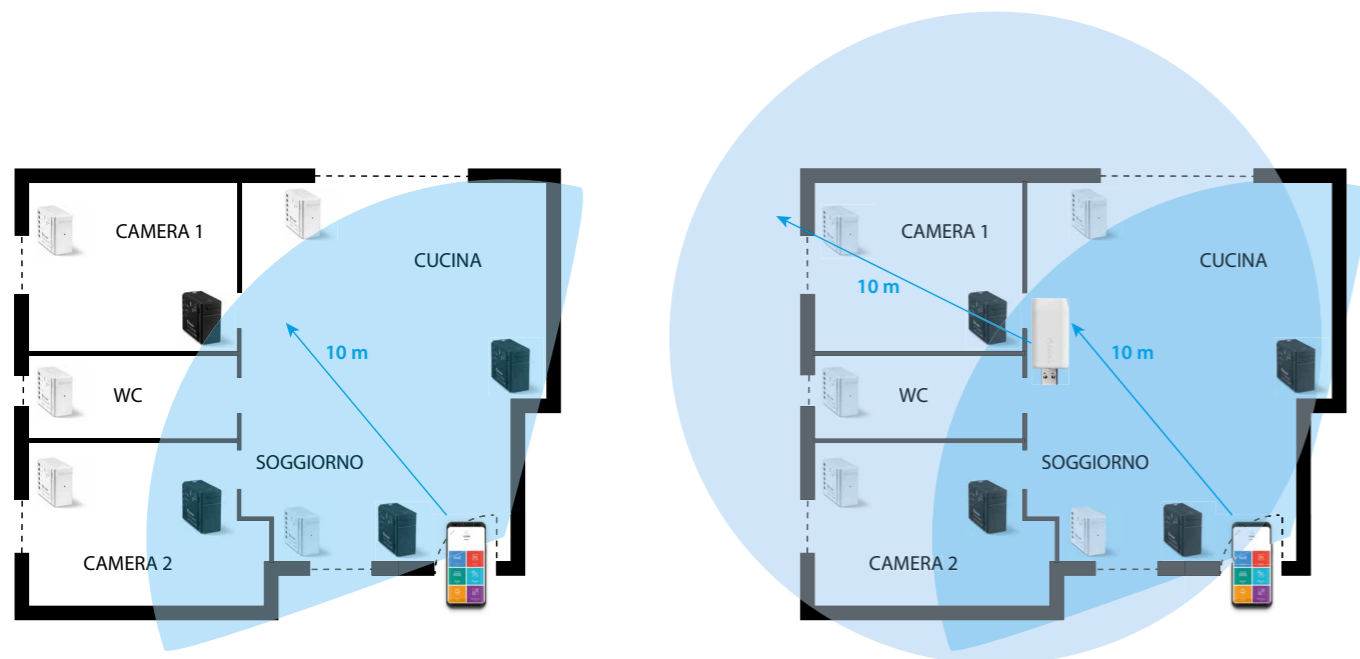
Tipo 1Y.E8.230 - Range extender, montaggio da incasso (es. scatola Ø 60 mm)



Tipo 1Y.E8.230

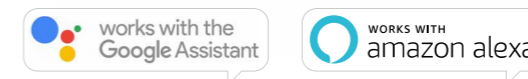
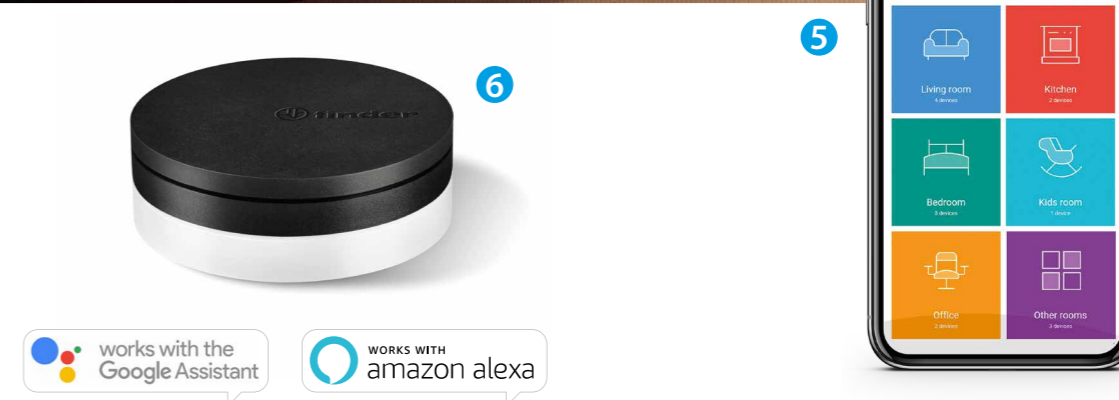
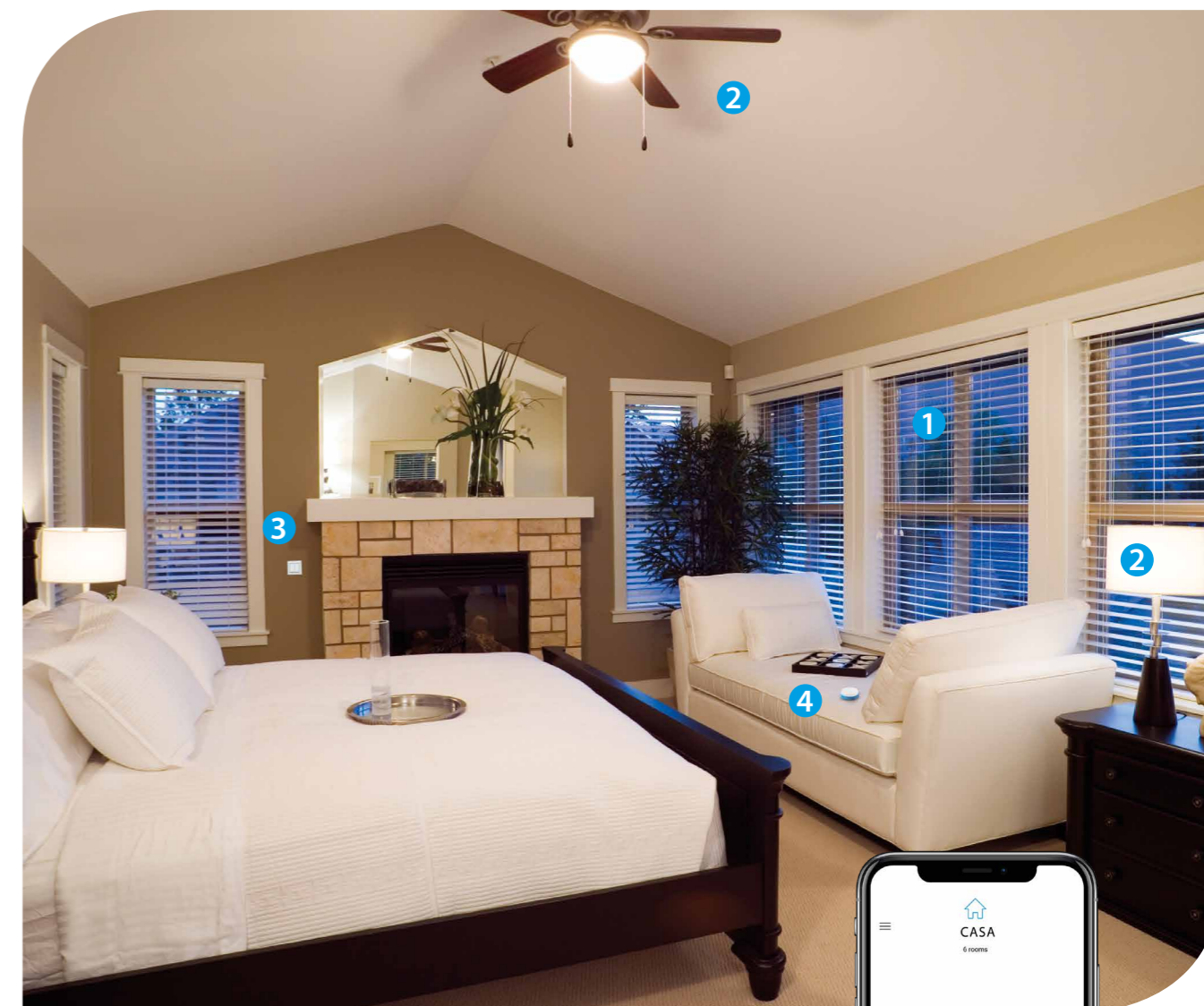


- Alimentazione: 230 V AC
- Frequenza operativa 2.4 GHz
- Temperatura di esercizio: -10 °C...+50 °C
- Range di trasmissione: circa 10 metri in campo libero ed in assenza di ostacoli. Il range di trasmissione può variare in base alla struttura dell'edificio



Esempio applicativo in un soggiorno

- 1 Attuatore Tipo 13.S2: controlla l'apertura e chiusura della tapparella
- 2 Relè multifunzione Tipo 13.72: con funzione Relè ad impulso, controllo su entrambi i canali: Canale 1 - lampadario a soffitto, Canale 2 - piantana
- 3 I pulsanti a parete sono collegati direttamente ai dimmer e attuatori tramite il cavo
- 4 Il pulsante Beyon è programmato per azionare gli scenari Tutto spento, Tutto acceso, Lettura e Cinema
- 5 Lo smartphone è programmato per controllare i singoli dispositivi e gli scenari
- 6 Il nuovo Gateway YESLY, per il controllo remoto



* I marchi ed i nomi commerciali riportati non sono di proprietà di Finder S.p.A. o di aziende ad essa collegate. Finder cita i suddetti a puro titolo di informazione tecnica.

Finder nel mondo



Finder in Italia - Uffici Commerciali

PIEMONTE/LIGURIA/VALLE D'AOSTA

Via Pavia 116/B
10098 RIVOLI (TO)
tel 011 9596766 / 011 9575725
fax 011 9596448
Finder.IT.TO@finder.it

LOMBARDIA

Viale Achille Papa 30
(c/o edificio WJC - World Join Center)
20149 MILANO
tel 02 5060849 - fax 02 58018430
Finder.IT.MI@finder.it

VENETO/TRENTINO-ALTO ADIGE/ FRIULI-VENEZIA GIULIA

Via Vincenzo Stefano Breda 36/A
35010 LIMENA (PD)
tel 049 8840838 / 049 8841049
fax 049 8840871
Finder.IT.PD@finder.it

EMILIA-ROMAGNA/SAN MARINO

Via Caduti di Sabbiano 3
40068 SAN LAZZARO DI SAVENA (BO)
tel 051 450102 - fax 051 450561
Finder.IT.BO@finder.it

CAMPANIA/MOLISE/BASILICATA (Potenza e provincia)

Via Salvatore Di Giacomo 2/A
Frazione Monterusciello
80078 POZZUOLI (NA)
tel 081 3050011 - fax 081 3050006
Finder.IT.NA@finder.it

PUGLIA/BASILICATA (Matera e provincia)

Viale Domenico Cotugno 49/A
70124 BARI
tel 080 2142220 - fax 080 2142221
Finder.IT.BA@finder.it

SARDEGNA

Via San Tommaso D'Aquino 17
09134 CAGLIARI
tel e fax 070 7058980
g.sergi@findernet.com

TOSCANA/LAZIO/MARCHE/ ABRUZZO/UMBRIA

FINDER TRE S.r.l. - Via Traversa Fiorentina 10
59100 PRATO
tel 0574 639757 - fax 0574 636583
Finder.IT.PO@finder.it

CALABRIA

AGENZIA MURDOCCA
Via Giuseppe Garibaldi 7
89042 GIOIOSA IONICA (RC)
tel 0964 51419 - fax 0964 419809
murdocca@finder.it

SICILIA

FIORÉ Rappresentanze S.n.c.
Via Aspromonte 57
90144 PALERMO
tel 091 6269961 - fax 091 6269953
fiore@finder.it

Assistenza Tecnica



support@findernet.com



FINDER S.p.A. Via Drubiaglio, 14 - 10040 ALMESE (TO) - tel 011 9346211 - fax 011 9359079

findernet.com



switchtothefuture.com

FINDER si riserva il diritto di apportare modifiche ai suoi prodotti in qualsiasi momento e senza preavviso. FINDER declina ogni responsabilità per danni a cose o persone derivati da un uso errato o improprio dei suoi prodotti.

ZGUTTYE52 - VII/2019 - Guida alla scelta YES! V - Printed in Italy - Aggiornamento On-line