

A1 TERMINAL BLOCKS FOR P.C.B. RISING CLAMP

MORSETTI PER C.S. CARRELLO

BLOCS DE JONCTION C.I. ÉTRIER REMONTANT

PRINTKLEMMEN LIFTPRINZIP

Pitch Pas	Passo Rastermaß	mm
Rated Voltage Tensione nominale	Tensione nominale Bemessungsspannung	V
Rated Current Intensité nominale	Corrente nominale Bemessungsstrom	A

Types of cables Type du conducteur	Tipo cavi Leitungstypen	
Nominal cross section Section nominale	Sezione nominale Nennquerschnitt	mm ² AWG
Stripping length Longueur de dénudage	Lunghezza spelatura Abisolierlänge	mm
Torque Couple de serrage	Coppia di torsione Drehmoment	Nm Lb-in
Temperature Température	Temperatura Temperatur	°C
Housing Corps isolant	Corpo isolante Isolierkörper	
Captive Screw Vis Imperdabile	Vite Imperdibile Unverlierbare Schraube	

	IMQ	EN60998
	VDE	EN60998
	cUL	UL1059 + C22.2 n°158

Poles Pôles	Poli Polzahl	X
Colours Couleurs	Colori Farben	Y
Other information Autres données	Altri dati Weitere Informationen	p.

How to order Référence de commande		Ordinazione Bestellschlüssel			
MRT5 P5	/X	SQ	Y	N...	
Type	Pitch	Poles	Version	Colors	Printing
Tipo	Passo	Poli	Versione	Colori	Numerazione
Type	Pas	Pôles	Version	Couleurs	Marquage
Typ	Rastermaß	Polzahl	Version	Farben	Bedruckung

MRT5 MRT5..SQ*

Interlocking modules · Modulo componibile
Elements modulaires · Zusammensteckbare Blöcke

Poles · Poli · Pôles · Polzahl

2/3

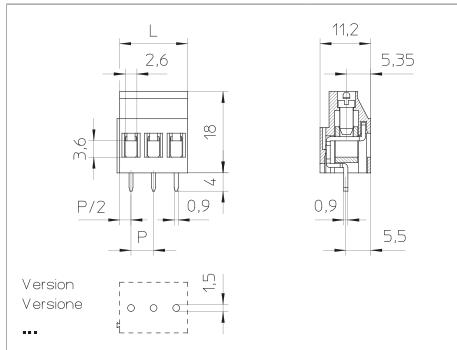


5 - 5,08
320
20

0,2 ÷ 4 30 ÷ 12	0,2 ÷ 2,5 30 ÷ 12	0,2 ÷ 2,5 30 ÷ 12
6		
0,5	/	5
110		
PA - UL 94 V0		
M3		
0,6 x 3,5		

V	A	mm²/AWG
450	24	0,5 ÷ 2,5
450	20	0,5 ÷ 2,5
300	16	30 ÷ 12

min 2 - max...		
VE / on demand	GR GR1 NE AR BL RO GI	
D/A1		



Version Versione	SQ*	P	L (mm)
		5	5 x p
		5,08	5,08 x p

MRT5..DP

Interlocking modules · Modulo componibile
Elements modulaires · Zusammensteckbare Blöcke

Poles · Poli · Pôles · Polzahl

2/3

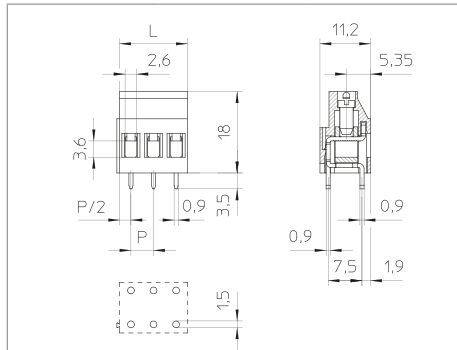


5 - 5,08
320
20

0,2 ÷ 4 30 ÷ 12	0,2 ÷ 2,5 30 ÷ 12	0,2 ÷ 2,5 30 ÷ 12
6		
0,5	/	5
110		
PA - UL 94 V0		
M3		
0,6 x 3,5		

V	A	mm²/AWG
450	24	0,5 ÷ 2,5
450	20	0,5 ÷ 2,5
300	16	30 ÷ 12

min 2 - max...		
VE / on demand	GR GR1 NE AR BL RO GI	
D/A1		



Version Versione	DP	P	L (mm)
		5	5 x p
		5,08	5,08 x p

*SQ Version = Horizontal version

MRT5

MRT5..SQ*

Interlocking modules · Modulo componibile
Elements modulaires · Zusammensteckbare Blöcke

Poles · Poli · Pôles · Polzahl

2/3

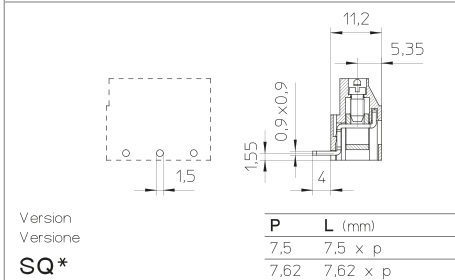
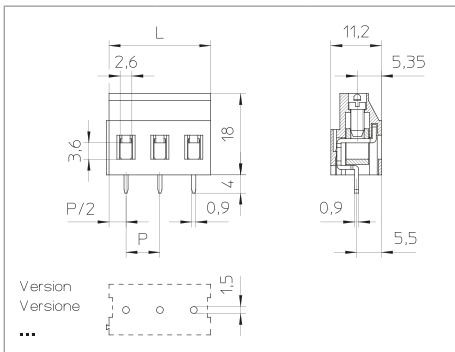


7,5 - 7,62		
500		
20		

0,2 ÷ 4 30 ÷ 12	0,2 ÷ 2,5 30 ÷ 12	0,2 ÷ 2,5 30 ÷ 12
6		
0,5 / 5		
110		
PA - UL 94 V0		
M3		
	0,6 x 3,5	

V	A	mm ² /AWG
750	24	0,5 ÷ 2,5
750	20	0,5 ÷ 2,5
300	16	30 ÷ 12

min 2 - max...		
	/ on demand	GR GR1 NE AR BL RO GI
D/A1		



MRT5..DP

Interlocking modules · Modulo componibile
Elements modulaires · Zusammensteckbare Blöcke

Poles · Poli · Pôles · Polzahl

2/3

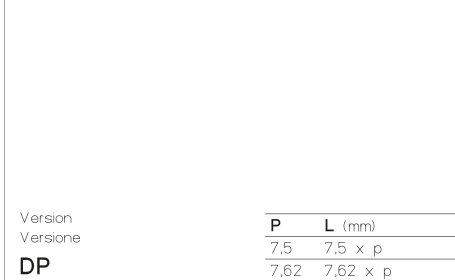
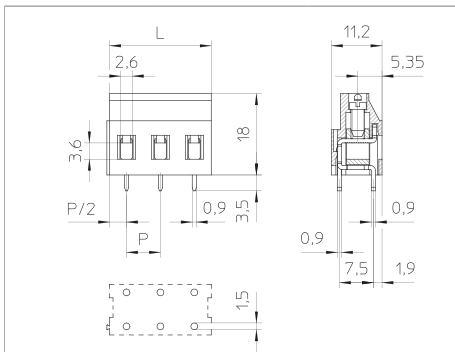


7,5 - 7,62		
500		
20		

0,2 ÷ 4 30 ÷ 12	0,2 ÷ 2,5 30 ÷ 12	0,2 ÷ 2,5 30 ÷ 12
6		
0,5 / 5		
110		
PA - UL 94 V0		
M3		
	0,6 x 3,5	

V	A	mm ² /AWG
750	24	0,5 ÷ 2,5
750	20	0,5 ÷ 2,5
300	16	30 ÷ 12

min 2 - max...		
	/ on demand	GR GR1 NE AR BL RO GI
D/A1		



MRT5

MRT5..SQ*

Interlocking modules · Modulo componibile
Elements modulaires · Zusammensteckbare Blöcke

Poles · Poli · Pôles · Polzahl

1/2

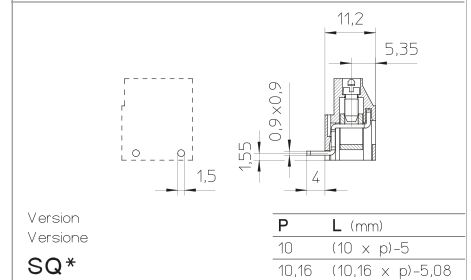
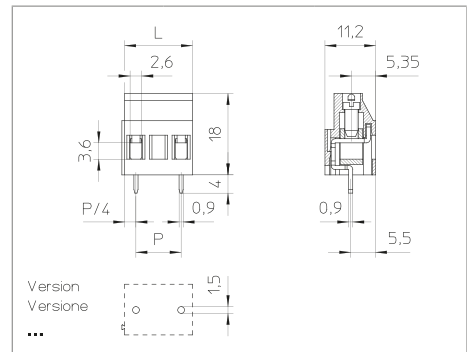


10 - 10,16		
630		
20		

0,2 ÷ 4 30 ÷ 12	0,2 ÷ 2,5 30 ÷ 12	0,2 ÷ 2,5 30 ÷ 12
6		
0,5 / 5		
110		
PA - UL 94 V0		
M3		
	0,6 x 3,5	

V	A	mm ² /AWG
750	24	0,5 ÷ 2,5
750	20	0,5 ÷ 2,5
300	16	30 ÷ 12

min 2 - max...		
	/ on demand	GR GR1 NE AR BL RO GI
D/A1		



A1 TERMINAL BLOCKS FOR P.C.B. RISING CLAMP

MORSETTI PER C.S. CARRELLO

BLOCS DE JONCTION C.I. ÉTRIER REMONTANT

PRINTKLEMMEN LIFTPRINZIP

MRT5..DP

Interlocking modules · Modulo componibile
Elements modulaires · Zusammensteckbare Blöcke

Poles · Poli · Pôles · Polzahl

1/2



10 - 10,16
630
20

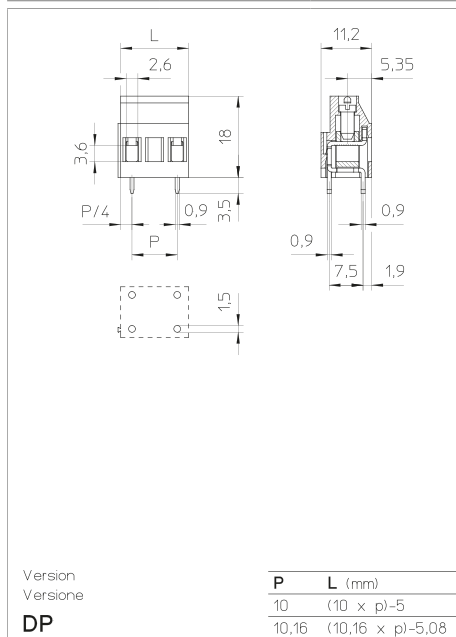
0,2 ÷ 4 30 ÷ 12	0,2 ÷ 2,5 30 ÷ 12	0,2 ÷ 2,5 30 ÷ 12
6		
0,5 / 5		
110		
PA - UL 94 V0		
M3		
0,6 x 3,5		

V	A	mm ² /AWG
750	24	0,5 ÷ 2,5
750	20	0,5 ÷ 2,5
300	16	30 ÷ 12

min 2 - max...

VE / on demand **GR GR1 NE AR BL RO GI**

D/A1



MRT15

MRT15..SQ*

Single block · Blocco unico
Monobloc · Einzelblock

Poles · Poli · Pôles · Polzahl

2/24



5 - 5,08
320
20

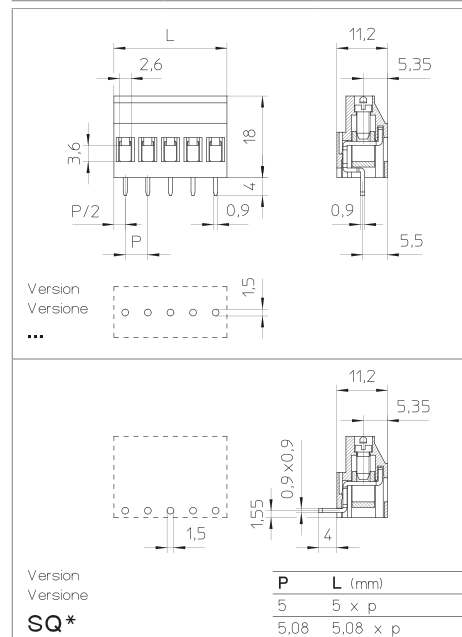
0,2 ÷ 4 30 ÷ 12	0,2 ÷ 2,5 30 ÷ 12	0,2 ÷ 2,5 30 ÷ 12
6		
0,5 / 5		
110		
PA - UL 94 V0		
M3		
0,6 x 3,5		

V	A	mm ² /AWG
450	24	0,5 ÷ 2,5
450	20	0,5 ÷ 2,5
300	16	30 ÷ 12

min 2 - max 24

VE / on demand **GR GR1 NE AR BL RO GI**

D/A1



Pitch Pas	Passo Rastermaß	mm
Rated Voltage Tensione nominale	Tensione nominale Bemessungsspannung	V
Rated Current Intensité nominale	Corrente nominale Bemessungsstrom	A

Types of cables Type du conducteur	Tipo cavi Leitungstypen	
Nominal cross section Section nominale	Sezione nominale Nennquerschnitt	mm ² AWG
Stripping length Longueur de dénudage	Lunghezza spelatura Abisolierlänge	mm
Torque Couple de serrage	Coppia di torsione Drehmoment	Nm Lb-in
Temperature Température	Temperatura Temperatur	°C
Housing Corps isolant	Corpo isolante Isolierkörper	
Captive Screw Vis Imperdable	Vite Imperdibile Unverlierbare Schraube	
		mm

	IMQ	EN60998
	VDE	EN60998
	cUL	UL1059 + C22.2 n°158

Poles Pôles	Poli Polzahl	X
Colours Couleurs	Colori Farben	Y
Other information Autres données	Altri dati Weitere Informationen	p.

How to order Référence de commande	Ordinazione Bestellschlüssel
MRT5 P10 /X DP Y N...	
Type Pitch Poles Version Colors Printing	
Tipo Passo Poli Versione Colori Numerazione	
Type Pas Pôles Version Couleurs Marquage	
Typ Rastermaß Polzahl Version Farben Bedruckung	

*SQ Version = Horizontal version