

## YESLY accessori





**BEYON - Pulsante wireless**

Finder BEYON è un pulsante wireless innovativo che permette il controllo dei dispositivi all'interno del sistema **YESLY**.

Il design pulito di BEYON si adatta a tutti i tipi di arredamenti risultando discreto ed elegante.

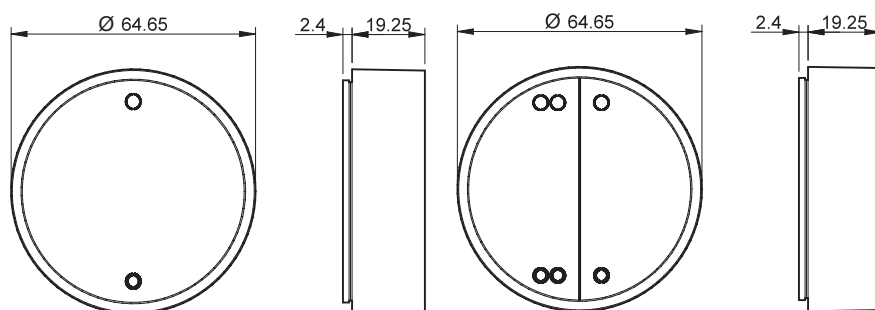
Può essere associato ai dispositivi Yesly tramite App **Finder Toolbox** per accendere / spegnere o regolare le luci, controllare le tapparelle elettriche.

Può essere configurato per controllare e attivare gli SCENARI.

Beyon funziona senza batterie e senza bisogno di ricariche.

Disponibile con due o quattro canali.

**1Y13Bxx**



**Codici**

BEYON – Pulsante wireless 2 canali Bianco

**1Y13B10**

BEYON – Pulsante wireless 2 canali Nero

**1Y13B12**

BEYON – Pulsante wireless 4 canali Bianco

**1Y13B20**

BEYON – Pulsante wireless 4 canali Nero

**1Y13B22**

**Specifiche tecniche**

Fonte di energia

Generatore di energia elettrica

Frequenza operativa

Bluetooth 4.2 BLE 2.4 Ghz

Cicli di commutazione min.

50.000

Temperatura di esercizio °C

-25 °C...+65

Range di trasmissione

Circa 10 metri in campo libero ed in assenza di ostacoli.  
Il range di trasmissione può variare in base alla struttura dell'edificio.

Colore

Bianco - Nero

Dimensioni mm

64.6 Ø x 24.6

**Omologazioni**

**CE FCC IC**

Il pulsante **BEYON** viene fornito con un disco magnetico e una carta adesiva, così sarà possibile posizionarlo su qualsiasi tipo di superficie: metallo, legno, vetro. Inoltre le cover in silicone, incluse nella confezione, proteggono il BEYON dalle cadute e forniscono una codifica cromatica incredibilmente semplice, utile per associare i pulsanti alle stanze o alle funzioni.

BEYON è disponibile in BIANCO o NERO, mentre le cover sono fornite in FINDER BLUE, NIGHT GREY e GLACIER WHITE.



**Pulsante wireless da parete 013B9**

Pulsante wireless innovativo che permette il controllo dei dispositivi all'interno del sistema **YESLY**.

Può essere associato ai dispositivi Yesly tramite App **Finder Toolbox** per accendere / spegnere o regolare le luci, controllare le tapparelle elettriche.

Può essere configurato per controllare e attivare gli **SCENARI**.

Funziona senza batterie e senza bisogno di ricariche.

Il design è più classico ed essenziale, fornendo al sistema Yesly una gamma stilistica completa.

**013B9**

<b>Codici</b>	
Pulsante wireless 013B9 può essere configurato con 2 o 4 canali.	<b>013B9</b>
<b>Specifiche tecniche</b>	
Fonte di energia	Generatore di energia elettrica
Frequenza operativa	Bluetooth 4.2 BLE 2.4 Ghz
Cicli di commutazione min.	50.000
Temperatura di esercizio °C	-25 °C...+65
Range di trasmissione	Circa 10 metri in campo libero ed in assenza di ostacoli. Il range di trasmissione può variare in base alla struttura dell'edificio.
Colore	Bianco
Dimensioni mm	82 x 82 x 14
<b>Omologazioni</b>	
<b>CE FCC IC</b>	

Il pulsante **013B9** viene fornito con una carta adesiva, in questo modo sarà possibile posizionarlo su qualsiasi tipo di superficie: metallo, legno o vetro; così da installarlo senza ricorrere ad interventi invasivi.

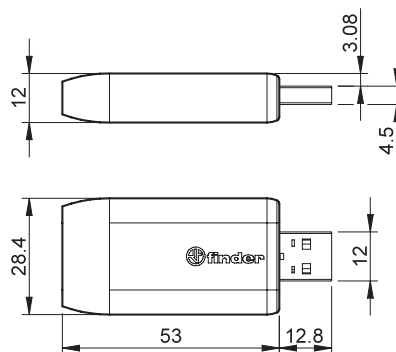
Inoltre è possibile fissarlo su di una scatola tonda diametro 60mm, così da garantire una flessibilità di installazione ottimale.

Il pulsante 013B9 fornisce in confezione gli adattatori per la configurazione a due o quattro canali.

**Range extender**

Permette di estendere il raggio di trasmissione ed è utilizzato quando i Pulsanti Wireless o gli Smartphone non riescono a comunicare con i dispositivi Yesly a causa della distanza. Il range extender è un dispositivo plug-n-play, non ha bisogno di configurazioni. E' dotato di LED di segnalazione che identifica il funzionamento.

**1Y.EU.005**



**Codici**

Range extender con ingresso USB

**1Y.EU.005**

**Specifiche tecniche**

Alimentazione	Connettore USB 5V – 0.5 A min
Frequenza operativa	2.4 Ghz
Temperatura di esercizio °C	-10 °C...+50
Range di trasmissione	Circa 10 metri in campo libero ed in assenza di ostacoli. Il range di trasmissione può variare in base alla struttura dell'edificio.
Colore	Bianco
Dimensioni mm	28.4 x 12 x 65.8

**Omologazioni**

**CE FCC IC**

I range extender devono essere installati ad un distanza massima di 10 metri, ed è possibile utilizzare nello stesso impianto fino a 4 dispositivi. Può essere installato in qualsiasi tipo di ingresso USB che fornisca un'alimentazione di almeno 5V e 0.5A.

