



finder®

SWITCH TO THE FUTURE

YESLY

TIME FOR
COMFORT
LIVING

FINDER YESLY. It's time for comfort living

YESLY è l'innovativo sistema per la gestione intelligente di luci, tapparelle o tende elettriche, studiato per garantire il massimo comfort all'interno della propria abitazione.

Il **Sistema YESLY** si compone di un relè multifunzione (attuatore), un dimmer, il pulsante wireless BEYON e due applicazioni per smartphone: Finder TOOLBOX per l'installazione e Finder YESLY per il comando.

I dispositivi comunicano tra loro attraverso la tecnologia  **Bluetooth™**



Tipo 13.72
Relè multifunzione



Tipo 15.71
Dimmer



BEYON PULSANTE
BLUETOOTH

Relè multifunzione Bluetooth con 2 canali di uscita.
Versatile e adatto a qualsiasi applicazione.

Il relè multifunzione Tipo 13.72 è il dispositivo fondamentale per la gestione del sistema Yesly. Rappresenta la naturale evoluzione del tradizionale relè passo-passo e, grazie a una flessibilità applicativa senza precedenti, può svolgere una varietà di funzioni. Permette di accendere/spengere le luci, azionare le tapparelle, le tende elettriche e molto altro.



Accensione e spegnimento ON / OFF



Funzioni temporizzate



Controllo tende/ tapparelle elettriche



Tipo 13.72.8.230.B000 - BIANCO



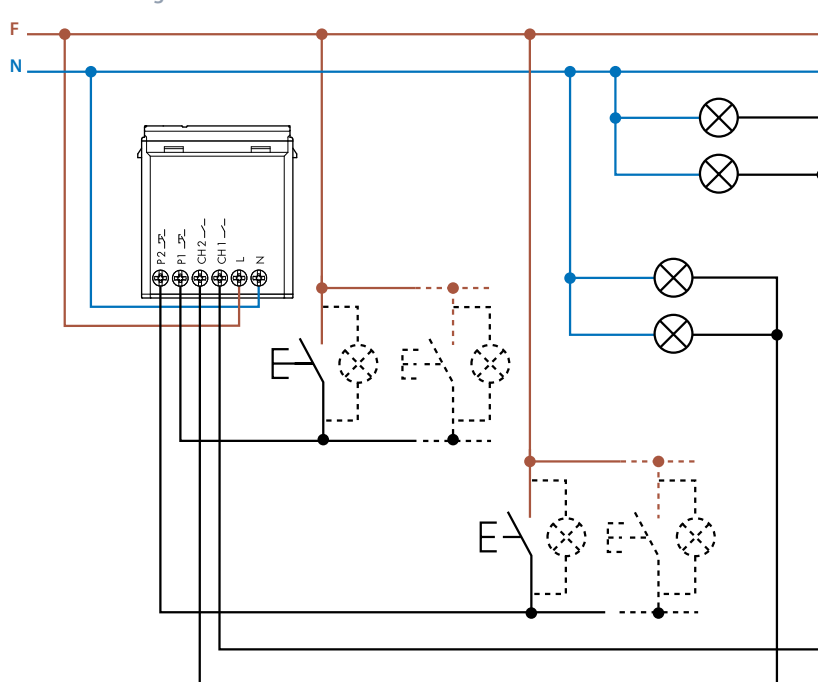
Tipo 13.72.8.230.B002 - GRIGIO ANTRACITE

- 2 canali indipendenti e programmabili
- 21 funzioni selezionabili ¹
- Funzione di default su entrambi i canali: RI - relè ad impulsi
- 2 uscite con contatti NO da 6 A - 230 V AC
- Carico lampada: 200 W 230 V AC
- 2 ingressi per pulsanti cablati (uno per canale). È possibile collegare al max 5 pulsanti luminosi
- Gestione fino a 8 scenari
- Programmabile con Smartphone Android o iOS
- Tensione di alimentazione 230 V AC (50/60Hz)
- Connessione Bluetooth 4.2 Low Energy protetta con crittografia a 128 bit
- Compatibile con i più importanti sistemi civili ²

¹ 21 funzioni selezionabili

- Relè monostabile
- Relè ad impulsi
- Relè monostabile temporizzato
- Intermittenza asimmetrica inizio ON con segnale di comando
- Intervallo istantaneo con segnale di comando
- Luce scale temporizzato riarmabile
- Luce scale temporizzato riarmabile + pulizia scale
- Luce scale temporizzato riarmabile con preavviso di spegnimento + pulizia scale
- Luce scale temporizzato riarmabile con preavviso di spegnimento
- Relè a impulsi temporizzato
- Relè a impulsi temporizzato con preavviso di spegnimento
- Comando tapparelle
- Comando ventilatore bagno + luce
- Comando campanello + luce
- 7 sequenze ad impulsi

Schema di collegamento 13.72





Dimmer Bluetooth con 1 uscita 200 W. Compatibile con lampade a risparmio energetico, compatte fluorescenti dimmerabili (CFL) o LED dimmerabili e con trasformatori elettronici e elettromeccanici.

Il Tipo 15.71 è il dimmer universale che permette di controllare a distanza molte sorgenti luminose diverse, al fine di aumentare il comfort e ridurre lo spreco di energia elettrica.

È incredibilmente versatile e adatto a qualsiasi applicazione, con lampade LED o CLF dimmerabili, lampade alogene, alimentatori elettronici.



Controllo luminosità



Controllo luci



Funzione Soft Start

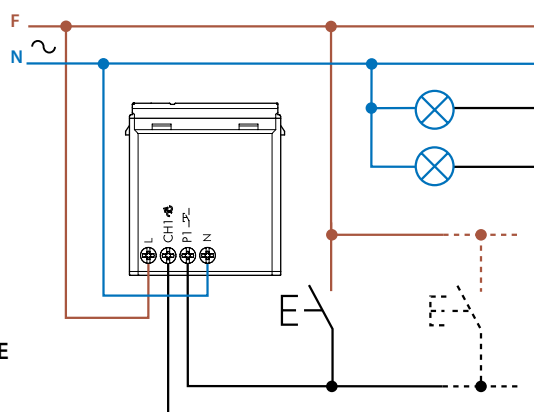


Tipo 15.71.8.230.B200 - BIANCO



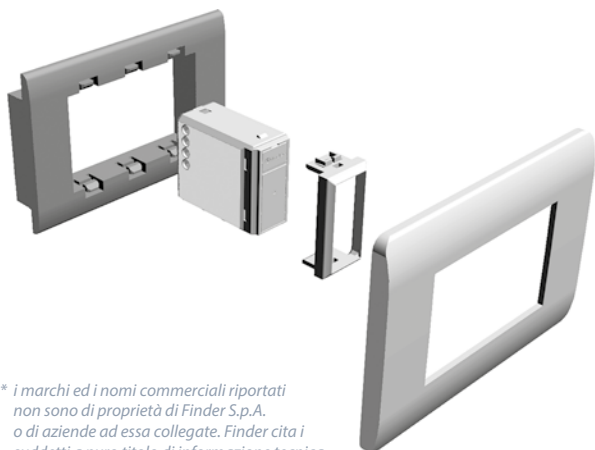
Tipo 15.71.8.230.B202 - GRIGIO ANTRACITE

Schema di collegamento 15.71



- 1 uscita
- Carico lampade: 100 W LED, 200 W alogena
- Ulteriori 7 funzioni selezionabili modificano il metodo di regolazione e la curva di regolazione
- Funzione AUTO, imposta automaticamente il metodo più corretto per il pilotaggio del tipo lampada applicata
- Metodo di regolazione, taglio di fase: Leading Edge e Trailing Edge
- Funzione di default: Trailing Edge - regolazione lineare
- 1 ingresso per pulsanti cablati
- Gestione fino a 8 scenari
- Programmazione con smartphone Android o iOS
- Protezione sovratemperatura e cortocircuito
- Tensione di alimentazione 230 V AC (50/60Hz)
- Connessione Bluetooth 4.2 Low Energy protetta con crittografia a 128 bit
- Compatibile con i più importanti sistemi civili ²

² I dispositivi 13.72 o 15.71 sono compatibili con i più importanti sistemi civili, quali: AVE[®], Bticino[®], Gewiss[®], Simon Urmet[®], Vimar[®], tramite speciali adattatori compresi nella confezione.



* i marchi ed i nomi commerciali riportati non sono di proprietà di Finder S.p.A. o di aziende ad essa collegate. Finder cita i suddetti a puro titolo di informazione tecnica.

Ogni dispositivo 13.72 o 15.71 può essere controllato tramite:



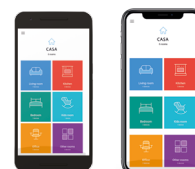
Pulsanti cablati



Pulsanti wireless



Smartphone - Android / iOS



BEYON PULSANTE BLUETOOTH Pulsante wireless a 2 o 4 canali.

Finder BEYON è un pulsante wireless innovativo che permette il controllo dei dispositivi all'interno del sistema YESLY.

Il design pulito di BEYON si adatta a tutti i tipi di arredamenti risultando discreto ed elegante.

Può essere associato ai dispositivi Yesly tramite App Finder Toolbox per accendere / spegnere o regolare le luci, controllare le tapparelle elettriche, e altri tipi di carichi.

Può essere configurato per controllare e attivare gli SCENARI. Beyon funziona senza batterie e senza bisogno di ricariche.



Bluetooth



Accensione/
Spegnimento/
regolazione
dispositivi



Nessuna batteria,
nessuna ricarica



Controllo
SCENARI



Tipo 1Y13B10 - Pulsante BLE 2 canali - BIANCO
Tipo 1Y13B20 - Pulsante BLE 4 canali - BIANCO



Tipo 1Y13B12 - Pulsante BLE 2 canali - NERO
Tipo 1Y13B22 - Pulsante BLE 4 canali - NERO

Il pulsante BEYON viene fornito con un disco magnetico e una carta adesiva, così sarà possibile posizionarlo su qualsiasi tipo di superficie: metallo, legno, vetro. Inoltre le cover in silicone, incluse nella confezione, proteggono il BEYON dalle cadute e forniscono una codifica cromatica incredibilmente semplice, utile per associare i pulsanti alle stanze o alle funzioni.

BEYON è disponibile in BIANCO o NERO, mentre le cover sono fornite in BLU FINDER, NIGHT GREY e GLACIER WHITE.



Pulsante wireless da parete a 2 o 4 canali

Pulsante wireless che permette il controllo dei dispositivi all'interno del sistema YESLY.

Può essere associato ai dispositivi Yesly tramite App Finder Toolbox per accendere / spegnere o regolare le luci, controllare le tapparelle elettriche, e altri tipi di carichi.

Può essere configurato per controllare e attivare gli SCENARI.

Funziona senza batterie e senza bisogno di ricariche.



Tipo 013B9

Il pulsante 013B9 viene fornito con una carta adesiva, in questo modo sarà possibile posizionarlo su qualsiasi tipo di superficie: metallo, legno o vetro. Facile da installare senza ricorrere ad interventi invasivi. Inoltre possibilità di fissaggio su scatola tonda diametro 60mm.

Il pulsante 013B9 presenta un design più classico ed essenziale, fornendo al sistema Yesly una gamma stilistica completa.

È possibile configurare il pulsante 013B9, a 2 o 4 canali tramite gli adattatori forniti in confezione.

Caratteristiche BEYON e pulsanti wireless

- Frequenza operativa 2.4 Ghz Bluetooth 4.2 BLE
- Cicli di commutazione min.: 50.000
- Temperatura di esercizio: -25 °C...+65 °C
- Range di trasmissione: circa 10 metri in campo libero ed in assenza di ostacoli. Il range di trasmissione può variare in base alla struttura dell'edificio

Range extender con ingresso USB

Permette di estendere il raggio di trasmissione ed è utilizzato quando i Pulsanti Wireless o gli Smartphone non riescono a comunicare con i dispositivi Yesly a causa della distanza. Il range extender è un dispositivo plug and play, non ha bisogno di configurazioni.

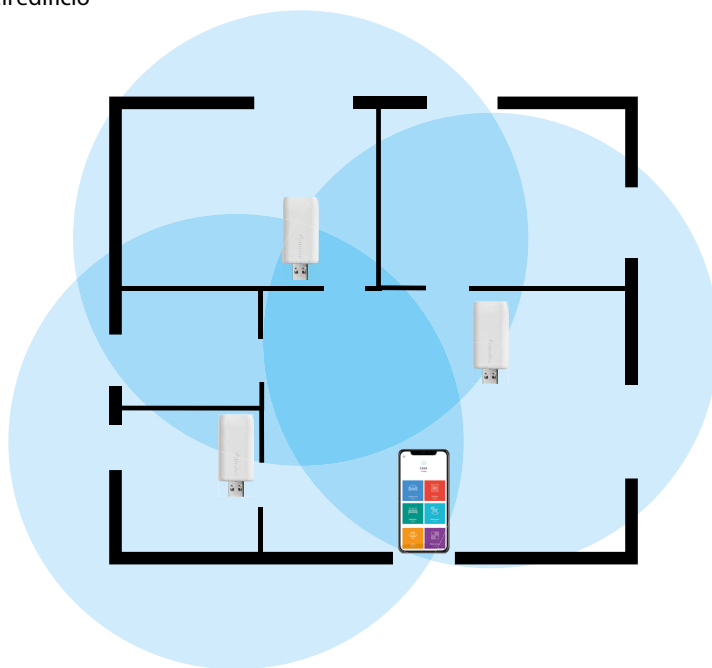
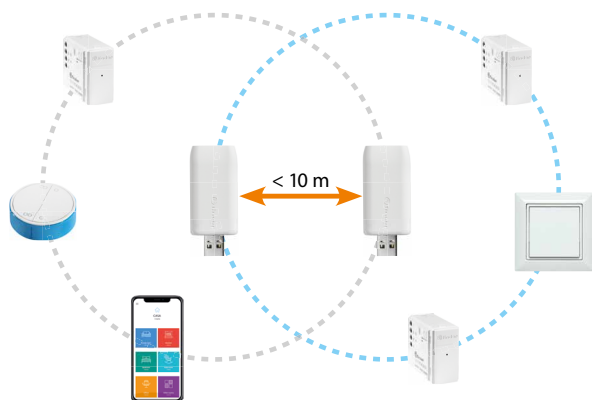
È dotato di LED di segnalazione che ne identifica il funzionamento.

I range extender devono essere installati ad una distanza massima di 10 metri, ed è possibile utilizzare nello stesso impianto fino a 4 dispositivi. Può essere installato in qualsiasi tipo di ingresso USB che fornisca un'alimentazione di minimo 5 V e 0.5 A.



Tipo 1Y.EU.005

- Alimentazione: connettore USB 5 V – 0.5 A minimo
- Frequenza operativa 2.4 Ghz
- Temperatura di esercizio: -10 °C...+50 °C
- Range di trasmissione: circa 10 metri in campo libero ed in assenza di ostacoli.
Il range di trasmissione può variare in base alla struttura dell'edificio



Finder Toolbox

Finder TOOLBOX.
Lo strumento di lavoro digitale dell'elettricista.

- Programmare i dispositivi
- Impostare funzioni
- Rinominare/Eliminare i dispositivi
- Associare pulsanti wireless
- Creare scenari
- Condividere l'impianto con l'utente finale



Finder Yesly

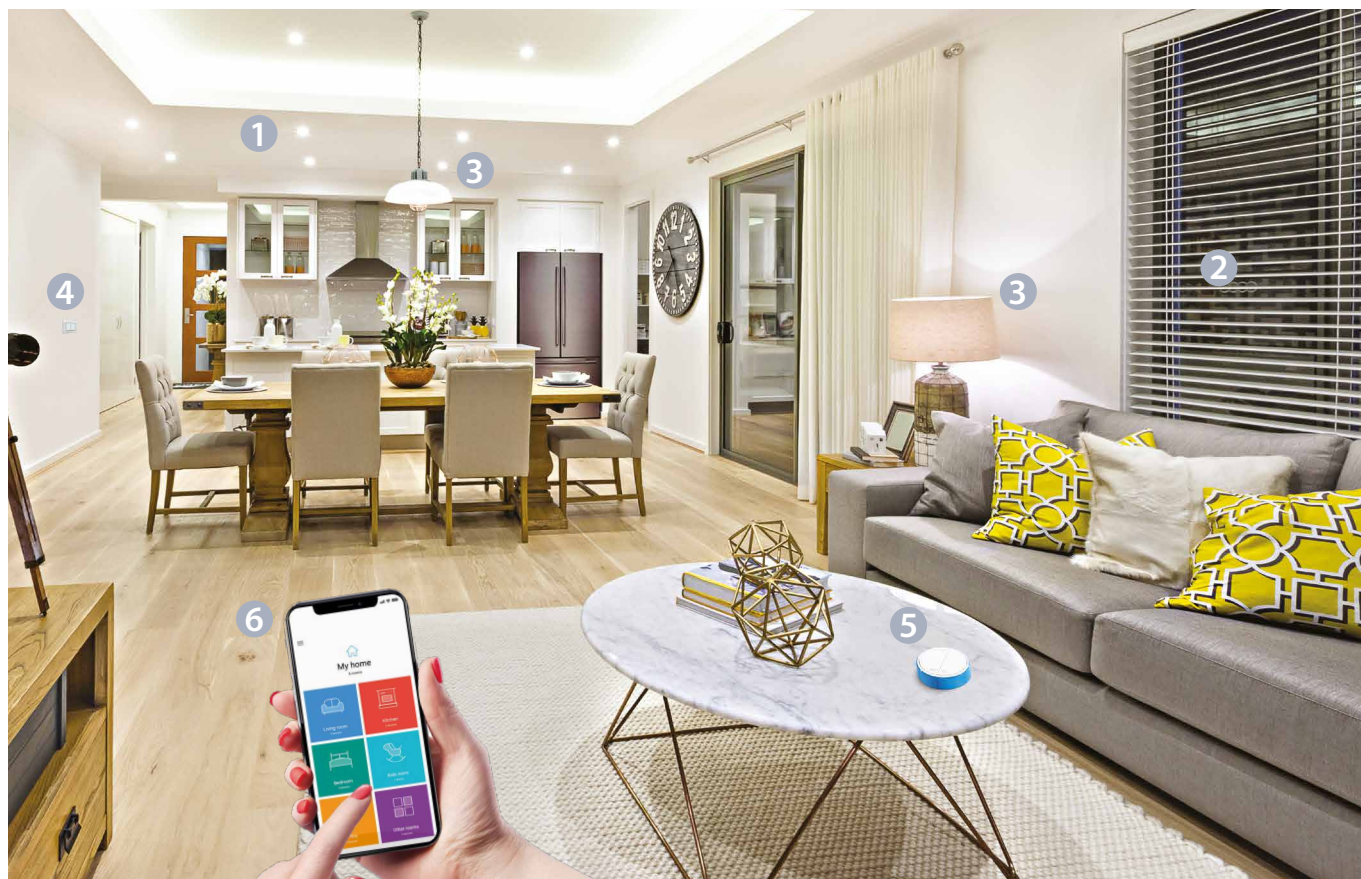
Finder YESLY.
Per l'utente finale.

- Accendere, spegnere e regolare le luci
- Raggruppare e gestire i dispositivi per stanza
- Condividere le case
- Rinominare i dispositivi
- Personalizzare i dispositivi



Esempio applicativo in un soggiorno

- 1 Dimmer Tipo 15.71: controlla gli spot a soffitto
- 2 Attuatore Tipo 13.72: controlla l'apertura e chiusura della tapparella
- 3 Attuatore Tipo 13.72: con funzione Relè ad impulso, controllo su entrambi i canali: Canale 1 - lampadario a soffitto, Canale 2 - piantana
- 4 I pulsanti a parete sono collegati direttamente ai dimmer e attuatori tramite il cavo
- 5 Il pulsante Beyon è programmato per azionare gli scenari Tutto spento, Tutto acceso, Lettura e Cinema
- 6 Lo smartphone è programmato per controllare i singoli dispositivi e gli scenari



SEGUICI SU
YOUTUBE 



Finder Italia

Per trovare i tutorial e le presentazioni
di Finder YESLY

findernet.com