

# Relè elettronici ad impulsi e monostabili



Chiamata bagni con reset



Comando luci bagni



Comando luci camera da letto



Comando luci soggiorno



Comando luci uffici



SERIE  
13



**13.81 - Relè ad impulsi elettronico silenzioso  
Montaggio su barra 35 mm - 1 contatto**

**13.91 - Relè ad impulsi elettronico silenzioso e  
relè ad impulsi temporizzato - Montaggio  
in scatola da incasso - 1 contatto**

- Funzione di temporizzazione: tempo fisso (10 minuti) - 13.91
- Adatti per impianti a 3 e 4 fili, con riconoscimento automatico
- Impulso di comando: continuo
- Lunga durata meccanica ed elettrica, più silenziosi rispetto ai relè elettromeccanici
- Commutazione del carico "zero crossing"
- Montaggio come falso polo, compatibile con sistemi civili maggiormente diffusi - es. BTicino: Axolute, Matix, Living e Magic, Gewiss: GW24, Vimar: Plana e Idea ... (13.91)
- Montaggio su barra 35 mm (EN 60715) - 13.81
- Contatti senza Cadmio

13.81/91  
Morsetti a vite



Per i disegni d'ingombro vedere pagina 16

**13.81**



- 1 NO
- Montaggio su barra 35 mm
- Larghezza 17.5 mm

**13.91**



- 1 NO
- Relè ad impulsi e Relè ad impulsi temporizzato (10 minuti)
- Montaggio in scatola da incasso per serie civili

**Caratteristiche dei contatti**

Configurazione contatti		1 NO	1 NO
Corrente nominale/Max corrente istantanea	A	16/30 (120 - 5 ms)	10/20 (80 - 5 ms)
Tensione nominale/ Max tensione commutabile	V AC	230/—	230/—
Carico nominale in AC1	VA	3700	2300
Carico nominale in AC15 (230 V AC)	VA	750	450
Portata lampade:			
incandescenza/alogene 230 V W		3000	1000
fluorescenti con ballast elettronico W		1500	500
fluorescenti con ballast elettromeccanico rifasato W		1000	350
CFL W		600	300
LED 230 V W		600	300
alogene o LED BT con trasform. elettronico W		600	300
alogene o LED BT con trasf. elettromeccanico W		1500	500
Carico minimo commutabile	mW (V/mA)	1000 (10/10)	1000 (10/10)
Materiale contatti standard		AgSnO <sub>2</sub>	AgSnO <sub>2</sub>

**Caratteristiche dell'alimentazione**

Tensione di alimentazione nominale (U <sub>N</sub> )	V AC (50/60 Hz) V DC	230 —	230 —
Potenza nominale	V A (50 Hz)/W	3/1.2	2/1
Campo di funzionamento	AC (50 Hz) DC	(0.8...1.1)U <sub>N</sub> —	(0.8...1.1)U <sub>N</sub> —

**Caratteristiche generali**

Durata elettrica a carico nominale in AC1	cicli	100 · 10 <sup>3</sup>	100 · 10 <sup>3</sup>
Max. durata impulso di comando		continuo	continuo
Rigidità dielettrica tra:	contatti aperti V AC alimentazione e contatti V AC	1000 —	1000 —
Temperatura ambiente	°C	-10...+60	-10...+50
Grado di protezione		IP 20	IP 20

**Omologazioni** (a seconda dei tipi)



**13.01 - Relè ad impulsi elettronico silenzioso monostabile - Montaggio su barra 35 mm - 1 contatto**

**13.61 - Relè ad impulsi elettronico multifunzione monostabile con comando di reset - Montaggio su barra 35 mm - 1 contatto**

- Funzionamento ad impulsi o monostabile (13.01)
- Multifunzione (Impulsi, impulsi temporizzato monostabile, luce fissa) - 13.61
- Funzione Reset per spegnimento centralizzato (13.61)
- Funzione Set per accensione centralizzata (13.61.0.024)
- Impulso di comando: continuo
- Lunga durata meccanica ed elettrica, più silenziosi rispetto ai relè elettromeccanici
- Alimentazione 12...24 V AC/DC e 110...240 V AC (13.61)
- Adatto per applicazioni SELV e disponibile anche per alimentazione 12 e 24 V AC/DC (13.01)
- Commutazione del carico "Zero crossing" (13.61)
- Montaggio su barra 35 mm (EN 60715)
- Contatti senza Cadmio

13.01/61  
Morsetti a vite



Per i disegni d'ingombro vedere pagina 16

**Caratteristiche dei contatti**

Configurazione contatti		1 scambio	1 scambio	1 NO
Corrente nominale/Max corrente istantanea	A	16/30 (120 A - 5 ms)	16/30 (120 A - 5 ms)	16/30 (120 A - 5 ms)
Tensione nominale/Max tensione commutabile	V AC	250/400	250/400	250/400
Carico nominale in AC1	VA	4000	4000	4000
Carico nominale in AC15 (230 V AC)	VA	750	750	750
Portata lampade:				
incandescenza/alogene 230 V W		2000	2000	3000
fluorescenti con ballast elettronico W		1000	1000	1500
fluorescenti con ballast elettromeccanico rifasato W		750	750	1000
CFL W		400	400	600
LED 230 V W		400	400	600
alogene o LED BT con trasform. elettronico W		400	400	600
alogene o LED BT con transf. elettromeccanico W		800	800	1500
Carico minimo commutabile	mW (V/mA)	1000 (10/10)	1000 (10/10)	1000 (10/10)
Materiale contatti standard		AgSnO <sub>2</sub>	AgSnO <sub>2</sub>	AgSnO <sub>2</sub>

**K Caratteristiche dell'alimentazione**

Tensione di alimentazione nominale (U <sub>N</sub> )	V AC (50/60 Hz)	110...125	230...240	—	110...240
	V DC/AC (50/60 Hz)	12	24	12...24	—
Potenza nominale AC/DC	V A (50 Hz)/W	2.5/2.5		1/0.5	3.2/1
Campo di funzionamento	V AC (50 Hz)	90...130	184...253	—	90...264
	V DC/AC (50 Hz)	10.8...13.2	20.6...33.6	10.2...26.4	—

**Caratteristiche generali**

Durata elettrica a carico nominale in AC1	cicli	100 · 10 <sup>3</sup>	100 · 10 <sup>3</sup>	100 · 10 <sup>3</sup>
Max. durata impulso di comando		continuo	continuo	continuo
Rigidità dielettrica tra:	contatti aperti V AC	1000	1000	1000
	alimentazione e contatti V AC	4000	2000	2000
Temperatura ambiente	°C	-10...+60	-10...+60	-10...+60
Grado di protezione		IP 20	IP 20	IP 20

**Omologazioni** (a seconda dei tipi)



**13.01**



- 1 scambio
- Relè ad impulsi o monostabile
- Montaggio su barra 35 mm (EN 60715)
- Larghezza 35 mm

**13.61.0.024.0000**



- 1 scambio
- Funzione Reset per spegnimento centralizzato
- Funzione Set per accensione centralizzata
- Multifunzione:
  - relè ad impulsi
  - relè ad impulsi temporizzato (30s...20min)
  - monostabile
  - luce fissa
- Montaggio su barra 35 mm (EN 60715)
- Larghezza 17.5 mm

**13.61.8.230.0000**



- 1 NO
- Funzione Reset per spegnimento centralizzato
- Multifunzione:
  - relè ad impulsi
  - relè ad impulsi temporizzato (30s...20min)
  - monostabile
  - luce fissa
- Montaggio su barra 35 mm (EN 60715)
- Larghezza 17.5 mm

**13.11 - Relè bistabile di chiamata con comando di reset - Montaggio su barra 35 mm - 1 contatto**

**13.12 - Relè bistabile di chiamata con comando di reset - Montaggio su barra 35 mm - 2 contatti**

**13.31 - Relè elettromeccanico monostabile Montaggio in scatola da incasso - 1 contatto**

- Funzionamento bistabile con comando di reset particolarmente indicato per applicazioni nel terziario: bagni pubblici, ospedali, hotel (tipo 13.11/13.12)
- Montaggio come falso polo, compatibile con sistemi civili maggiormente diffusi - es. BTicino: Axolute, Matix, Living e Magic, Gewiss: GW24, Vimar: Plana e Idea ... (13.31)
- Montaggio su barra 35 mm (EN 60715) o a pannello (13.11 e 13.12)
- Contatti senza Cadmio (13.31)

13.11/12/31  
Morsetti a vite



\* Solo durante l'impulso.  
Per i disegni d'ingombro vedere pagina 16

**13.11**



- 1 scambio
- Relè di chiamata con comando di reset
- Montaggio su barra 35 mm (EN 60715)
- Larghezza 17.5 mm

**13.12**



- 1 scambio + 1 NO
- Relè di chiamata con comando di reset
- Montaggio su barra 35 mm (EN 60715)
- Larghezza 17.5 mm

**13.31**



- 1 NO
- Relè monostabile di interfacciamento
- Montaggio in scatola da incasso per serie civili

**Caratteristiche dei contatti**

Configurazione contatti		1 scambio	1 scambio + 1 NO	1 NO
Corrente nominale/Max corrente istantanea	A	12/30	8/15	12/20 (80 A - 5 ms)
Tensione nominale/Max tensione commutabile	V AC	250/400	250/400	250/400
Carico nominale in AC1	VA	3000	2000	3000
Carico nominale in AC15 (230 V AC)	VA	750	400	450
Portata lampade:				
incandescenza/alogene 230 V W		1200	800	800
fluorescenti con ballast elettronico W		500	300	400
fluorescenti con ballast elettromeccanico rifasato W		400	250	300
CFL W		300	150	200
LED 230 V W		300	150	200
alogene o LED BT con trasform. elettronico W		300	150	200
alogene o LED BT con trasf. elettromeccanico W		500	300	400
Carico minimo commutabile	mW (V/mA)	500 (5/5)	300 (5/5)	1000 (10/10)
Materiale contatti standard		AgCdO	AgCdO	AgSnO <sub>2</sub>

**Caratteristiche dell'alimentazione**

Tensione di alimentazione nominale (U <sub>N</sub> )	V AC (50/60 Hz)	230...240	12 - 24	12 - 230
	V DC	—	12 - 24	24
Potenza nominale AC/DC	V A (50 Hz)/W	1.7/0.7*	3/2.5*	1/0.4
Campo di funzionamento	AC (50 Hz)	(0.8...1.1)U <sub>N</sub>	(0.8...1.1)U <sub>N</sub>	(0.8...1.1)U <sub>N</sub>
	DC	—	(0.8...1.1)U <sub>N</sub>	(0.8...1.1)U <sub>N</sub>

**Caratteristiche generali**

Durata elettrica a carico nominale in AC1	cicli	100 · 10 <sup>3</sup>	100 · 10 <sup>3</sup>	70 · 10 <sup>3</sup>
Max. durata impulso di comando		10 s (minimo 100 ms)	10 s (minimo 100 ms)	continuo
Rigidità dielettrica tra:				
contatti aperti V AC		1000	1000	1000
alimentazione e contatti V AC		2000	2000	2000
Temperatura ambiente	°C	-10...+60	-10...+60	-10...+60
Grado di protezione		IP 20	IP 20	IP 20

**Omologazioni** (a seconda dei tipi)



**Relè multifunzione elettronico con Bluetooth**

**13.22 - Relè multifunzione elettronico  
2 contatti**

- Montaggio da incasso (es. scatola tonda Ø 60 mm)
- 20 funzioni selezionabili (relè ad impulsi, temporizzatore, luce scale) per luci e ventole

**13.72 - Relè multifunzione elettronico  
2 contatti**

- Montaggio in scatola da incasso e compatibile con i sistemi civili maggiormente diffusi: AVE, BTicino, Gewiss, Simon-Urmet, Vimar
- 21 funzioni selezionabili: ad impulso, temporizzate (1s - 24h), controllo tende e tapparelle elettriche

**13.S2 - Relè multifunzione elettronico  
2 contatti**

- Montaggio da incasso (es. scatola tonda Ø 60 mm)
- Per tapparelle e tende elettriche
- 2 contatti NO 6 A - 230 V AC indipendenti e programmabili
- 2 ingressi per pulsanti filari
- Range di trasmissione: circa 10 metri in campo libero senza ostacoli

13.22/S2/72  
Morsetti a vite



Per i disegni d'ingombro vedere pagina 16

**Caratteristiche dei contatti**

Configurazione contatti		2 NO	2 NO	2 NO
Corrente nominale/Max corrente istantanea	A	6/40	6/40	6/40
Tensione nominale/ Max tensione commutabile	V AC	230/—	230/—	230/—
Carico nominale in AC1	VA	1380	1380	1380
Carico nominale in AC15 (230 V AC)	VA	300	300	300
Portata motore monofase (230 V AC)	W	200	200	200
Portata lampade 230V:				
incandescenza/alogene W		200	200	—
fluorescenti con ballast elettronico W		200	200	—
fluorescenti con ballast elettromagnetico W		200	200	—
lampade compatte fluorescenti CFL W		200	200	—
LED 230 V W		200	200	—
alogene o LED BT con trasform. elettronico W		200	200	—
alogene o LED BT con transf. elettromeccanico W		200	200	—

**Caratteristiche dell'alimentazione**

Tensione di alimentazione nominale (U <sub>N</sub> )	V AC (50/60 Hz) V DC	230 —	230 —	230 —
Potenza nominale AC/DC	V A (50 Hz)/W	2 / 0.5	2 / 0.5	2 / 0.5
Campo di funzionamento	AC (50 Hz) DC	(0.8...1.1)U <sub>N</sub> —	(0.8...1.1)U <sub>N</sub> —	(0.8...1.1)U <sub>N</sub> —

**Caratteristiche generali**

Durata elettrica a carico nominale in AC1	cicli	60 · 10 <sup>3</sup>	60 · 10 <sup>3</sup>	60 · 10 <sup>3</sup>
Max. durata impulso di comando		Continuo	Continuo	Continuo
Rigidità dielettrica tra contatti aperti	V AC	1000	1000	1000
Temperatura ambiente	°C	-10...+50	-10...+50	-10...+50
Grado di protezione		IP 20	IP 20	IP 20

**Omologazioni (a seconda dei tipi)**

--	--	--	--	--



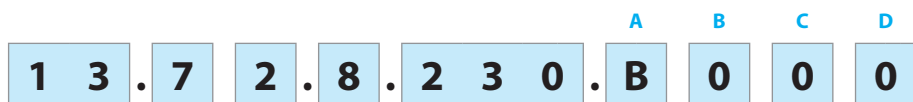
- Può performare diverse funzioni di controllo di luci e ventole
- Protocollo di trasmissione Bluetooth 4.2 Low Energy
- Connessione crittografata a 128 bit
- Programmabile tramite App Finder TOOLBOX compatibile con sistemi operativi iOS e Android
- Può essere collegato a pulsanti filari o a pulsanti wireless BEYON e tipi 013B9

- Adatto per il controllo luci, tapparelle e tende elettriche
- Protocollo di trasmissione Bluetooth 4.2 Low Energy
- Connessione crittografata a 128 bit
- Programmabile tramite App Finder TOOLBOX compatibile con sistemi operativi iOS e Android
- Può essere collegato a pulsanti filari o a pulsanti wireless BEYON e tipi 013B9

- Adatto per il controllo di tapparelle e tende elettriche
- Protocollo di trasmissione Bluetooth 4.2 Low Energy
- Connessione crittografata a 128 bit
- Programmabile tramite App Finder TOOLBOX compatibile con sistemi operativi iOS e Android
- Può essere collegato a pulsanti filari o a pulsanti wireless BEYON e tipi 013B9

### Codificazione

Esempio: relè multifunzione Bluetooth YESLY, 2 contatti 6 A NO, alimentazione 230 V AC.



**Serie**  
**Tipo**

- 0 = Impulsi/monostabile, fissaggio su barra 35 mm (EN 60715), larghezza 35 mm
- 1 = Bistabile modulare, fissaggio su barra 35 mm (EN 60715), larghezza 17.5 mm
- 2 = YESLY - Relè multifunzione, montaggio da incasso
- 3 = Relè monostabile, montaggio come falso polo
- 6 = Multifunzione, fissaggio su barra 35 mm (EN 60715), larghezza 17.5 mm
- 7 = YESLY - Relè multifunzione per montaggio in scatole da incasso compatibile con le serie civili: AVE, BTicino, Gewiss, Simon-Urmet, Vimar
- 8 = Impulsi modulare, fissaggio su barra 35 mm (EN 60715), larghezza 17.5 mm
- 9 = Impulsi /impulsi temporizzato, montaggio come falso polo
- S = YESLY - Attuatore tapparelle/tende, montaggio da incasso

**Numero contatti**

- 1 = 1 contatto
- 2 = 2 contatti 6 A NO (tipo 13.72 e 13.22/S2)
- 2 = 1 contatto CO + 1 NO

**Tipo di alimentazione**

- 0 = AC (50/60 Hz)/DC
- 8 = AC (50/60 Hz)
- 9 = DC

**Tensione di alimentazione**

- 012 = 12 V AC/DC (solo 13.01 e 13.12)
- 012 = 12 V AC (solo 13.31)
- 024 = 24 V AC/DC (solo 13.01 e 13.12)
- 024 = 24 V DC (solo 13.31)
- 024 = 12...24 V AC/DC (solo 13.61)
- 125 = (110...125)V AC (solo 13.01)
- 230 = (230...240)V AC (13.01 e 13.11)
- 230 = 110...240 V AC (solo 13.61)
- 230 = 230 V AC (13.31, 13.22, 13.52, 13.72, 13.81 and 13.91)

0 = Tipo 13.72 bianco  
2 = Tipo 13.72 grigio antracite

**A: Protocollo di trasmissione**  
(solo per Tipo 13.22/S2/72)  
B = Bluetooth 4.2 Low Energy

**A: Materiali contatti**

- 0 = Standard
- 4 = Standard AgSnO<sub>2</sub> (solo per 13.31)

**B: Circuito contatti**

- 0 = Standard
- 3 = Standard NO (solo per 13.31)

**Codici / Tensione di alimentazione**

- 13.01.0.012.0000 12 V AC/DC
- 13.01.0.024.0000 24 V AC/DC
- 13.01.8.125.0000 110...125 V AC
- 13.01.8.230.0000 230...240 V AC
- 13.11.8.230.0000 230...240 V AC
- 13.12.0.012.0000 12 V AC/DC
- 13.12.0.024.0000 24 V AC/DC
- 13.22.8.230.0000 230 V AC Yesly
- 13.52.8.230.0000 230 V AC Yesly
- 13.31.8.012.4300 12 V AC
- 13.31.9.024.4300 24 V DC
- 13.31.8.230.4300 230 V AC
- 13.61.8.230.0000 110...240 V AC
- 13.61.0.024.0000 12...24 V AC/DC
- 13.72.8.230.0000 Yesly BLE grigio antracite
- 13.72.8.230.0002 Yesly BLE grigio antracite
- 13.81.8.230.0000 230 V AC
- 13.91.8.230.0000 230 V AC

### Caratteristiche generali

Isolamento	13.01.8	13.01.0	13.11 - 13.12	13.31 - 13.61	13.81 - 13.91			
Rigidità dielettrica								
tra circuito comando e alimentazione V AC	4000	—	—	—	—			
tra circuito comando e contatti V AC	4000	4000	—	—	—			
tra R-S-A2 e contatti V AC	—	—	2000	—	—			
tra alimentazione e contatti V AC	4000	4000	—	2000	—			
tra contatti aperti V AC	1000	1000	1000	1000	1000			
<b>Altri dati</b>	<b>13.01</b>		<b>13.11 - 13.12</b>	<b>13.31</b>	<b>13.61</b>	<b>13.81</b>	<b>13.91</b>	<b>13.22 - 13.52 - 13.72</b>
Potenza dissipata nell'ambiente								
a vuoto W	2.2	—	0.4	1	1.2	0.7	0.5	
a carico nominale W	3.5	1.5	1.6	1.8	2	1.8	1.5	
Lunghezza massima cavi di collegamento pulsanti m	100	100	—	200	200	100	100	
Numero di pulsanti luminosi collegabili (≤1mA)	—	—	—	10*	15	12	5	
<b>Morsetti</b>	<b>13.01</b>		<b>13.11 - 13.12 - 13.31 - 13.61 - 13.72 - 13.81 - 13.91</b>		<b>13.22 - 13.52</b>			
Capacità di connessione dei morsetti	filo rigido	filo flessibile	filo rigido	filo flessibile	filo rigido	filo flessibile		
mm <sup>2</sup>	1 x 6 / 2 x 4	1 x 6 / 2 x 2.5	1 x 6 / 2 x 4	1 x 4 / 2 x 2.5	2 x 1.5	2 x 1		
AWG	1 x 10 / 2 x 12	1 x 10 / 2 x 14	1 x 10 / 2 x 12	1 x 12 / 2 x 14	2 x 16	2 x 16		
Coppia di serraggio Nm	0.8		0.8					

\* Versione per 8.230.

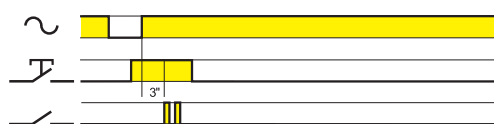


Funzioni tipi 13.01, 13.11, 13.12, 13.81, 13.91

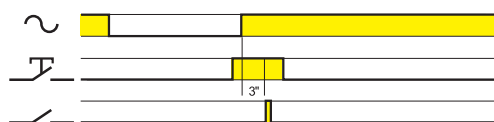
Tipo	Funzioni	
13.01		<p><b>Monostabile</b> Alla chiusura del comando (B2-B3), il contatto chiude e rimane nello stesso stato fino alla riapertura del comando.</p>
		<p><b>Bistabile</b> Ad ogni impulso (B1-B2) il relè cambia la posizione da chiuso ad aperto e viceversa.</p>
13.11 13.12		<p><b>Relè di chiamata con comando di reset</b> Alla chiusura del comando di Set (S), il relè cambia la posizione dei contatti da aperti a chiusi. Solo con un impulso del comando Reset (R) apriranno i contatti di uscita.</p>
13.81		<p><b>(RI) Relè ad impulsi (passo - passo)</b> Ad ogni impulso il relè cambia la posizione da chiuso ad aperto e viceversa.</p>
13.91		<p><b>(RI) Relè ad impulsi (passo - passo)</b> Ad ogni impulso il relè cambia la posizione da chiuso ad aperto e viceversa.</p>
		<p><b>(IT) Relè a impulsi temporizzato</b> Al primo impulso di comando, inizia la temporizzazione con il tempo impostato (fisso 10 minuti). Terminata la temporizzazione, il relè si apre. È possibile azzerare la temporizzazione agendo nuovamente sul pulsante.</p>

Modifica del programma per tipo 13.91

RI → IT



IT → RI



- a) togliere tensione di alimentazione;
  - b) tenere premuto un pulsante;
  - c) riapplicare tensione, sempre tenendo premuto il pulsante.
- Dopo 3" il relè ad impulsi segnalerà il passaggio alla funzione "IT" con due brevi lampi di accensione sulle lampade ad esso collegate ed il passaggio alla funzione "RI" con un breve lampo di accensione sulle lampade.



Funzioni tipo 13.61

Tipo	Funzioni
13.61.8.230	<p><b>(RM) Monostabile</b>                      Alla chiusura del comando tra il terminale 3 e Fase (o Neutro in caso di connessione 3 fili) il contatto di uscita chiude e rimane nello stesso stato fino alla riapertura del comando.</p>
	<p><b>(IT) Relè ad impulsi temporizzato</b>                      Al primo impulso di comando il contatto di uscita chiude e inizia la temporizzazione con il tempo impostato T; terminata la temporizzazione, il contatto si apre. E' possibile azzerare la temporizzazione (aprendo quindi il contatto) agendo nuovamente sul comando. Regolazione ritardo 30s...20min (T)</p>
	<p><b>(RI) Relè ad impulsi (passo - passo)</b>                      Ad ogni impulso il relè cambia la posizione da chiuso ad aperto e viceversa.</p>
	<p><b>Luce fissa</b>                      Il relè rimane permanentemente nella posizione chiusa.</p>
13.61.0.024	<p><b>(RM) Monostabile</b>                      Alla chiusura del comando tra il terminale 3 e Fase (o Neutro in caso di connessione 3 fili) il contatto di uscita chiude e rimane nello stesso stato fino alla riapertura del comando.</p>
	<p><b>(IT) Relè ad impulsi temporizzato</b>                      Al primo impulso di comando il contatto di uscita chiude e inizia la temporizzazione con il tempo impostato T; terminata la temporizzazione, il contatto si apre. E' possibile azzerare la temporizzazione (aprendo quindi il contatto) agendo nuovamente sul comando. Regolazione ritardo 30s...20min (T)</p>
	<p><b>(RI) Relè ad impulsi (passo - passo)</b>                      Ad ogni impulso il relè cambia la posizione da chiuso ad aperto e viceversa.</p>
	<p><b>Luce fissa</b>                      Il relè rimane permanentemente nella posizione chiusa.</p>

## Funzioni tipi 13.22, 13.72 e 13.S2

### Impostazione del relè

Il relè multifunzione può essere programmato modificando funzioni e parametri tramite l'applicazione Finder TOOLBOX disponibile per iOS e Android. Il prodotto è pronto all'uso con la funzione di default: (RI) Relè ad impulsi su entrambi i canali.

Tipo	Funzioni	
13.22 13.72		<p><b>(RM) Monostabile</b></p> <p>Alla chiusura del comando il contatto di uscita chiude e rimane nello stesso stato fino alla riapertura del comando.</p>
		<p><b>(RI) Relè ad impulsi (passo - passo)</b></p> <p>Ad ogni impulso del comando il relè cambia la posizione da chiuso ad aperto e viceversa.</p>
		<p><b>(LE) Intermittenza asimmetrica inizio ON con segnale di comando.</b></p> <p>Alla chiusura del comando, il relè inizia a ciclare tra ON (relè eccitato) e OFF (relè diseccitato) con tempi di ON e OFF diversi tra loro pari ai valori impostati di T1 e T2.</p>
		<p><b>(DE) Intervallo istantaneo con il segnale di comando.</b></p> <p>Il relè si eccita alla chiusura del comando. Si diseccita dopo che è trascorso il tempo impostato.</p>
		<p><b>(BE) Luce scale temporizzato.</b></p> <p>Il relè si eccita alla chiusura del comando. Si diseccita quando, dopo il rilascio del comando, è trascorso il tempo impostato.</p>
		<p><b>(ME) Luce scale temporizzato + Pulizia scale</b></p> <p>Oltre alla funzione Luce scale temporizzato (BE), un impulso di <math>\geq 5</math> secondi chiude il relè di uscita per 60 minuti. Terminata la temporizzazione, il relè si apre. Ideale per le operazioni di manutenzione o pulizia. La temporizzazione di 60 minuti può essere interrotta con un ulteriore impulso di <math>\geq 5</math> secondi, quindi il relè di uscita si apre.</p>
		<p><b>(BP) Temporizzatore luce scale con preavviso di spegnimento</b></p> <p>Al primo impulso di comando, inizia la temporizzazione; ad ogni successivo impulso la temporizzazione riprende con il tempo impostato. Terminata la temporizzazione, avviene un lampeggio sul relè; dopo 10" avviene un nuovo, doppio lampeggio; dopo ulteriori 10" il relè si apre. Un impulso di comando durante i 20" totali di preavviso spegnimento fa ripartire la temporizzazione dall'inizio.</p>
		<p><b>(MP) Temporizzatore luce scale con preavviso di spegnimento + Pulizia scale</b></p> <p>Oltre alla funzione Luce scale temporizzato (BP), un impulso di <math>\geq 5</math> secondi chiude il relè di uscita per 60 minuti. Terminata la temporizzazione, avviene un lampeggio sul relè; dopo 10" avviene un nuovo, doppio lampeggio; dopo ulteriori 10" il relè si apre. Ideale per le operazioni di manutenzione o pulizia. La temporizzazione di 60 minuti può essere interrotta con un ulteriore impulso di <math>\geq 5</math> secondi, quindi il relè di uscita si apre.</p>

## Funzioni tipi 13.22, 13.72 e 13.S2

Tipo	Funzioni
13.22 13.72	<p><b>(IT) Relè a impulsi temporizzato</b> Al primo impulso di comando, inizia la temporizzazione con il tempo impostato. Terminata la temporizzazione, il relè si apre. È possibile azzerare la temporizzazione (aprendo quindi il relè) agendo nuovamente sul pulsante.</p>
	<p><b>(IP) Relè a impulsi temporizzato con preavviso di spegnimento</b> Al primo impulso di comando, inizia la temporizzazione con il tempo impostato. Terminata la temporizzazione, avviene un lampeggio sul relè; dopo 10'' avviene un nuovo, doppio lampeggio; dopo ulteriori 10'' il relè si apre. Un impulso di comando durante i 20'' totali di preavviso spegnimento fa aprire immediatamente il relè di uscita.</p>
	<p><b>(FZ) Monostabile temporizzata</b> Il contatto si chiude all'attivazione del comando e si riapre quando al rilascio del comando. Se il comando resta attivo, trascorso il tempo impostato T, il contatto si apre.</p>
	<p><b>(VB) Ventola bagno + luci</b> Il contatto Ch1 chiude all'attivazione del comando P1. Si riapre quando, dopo il rilascio del comando è trascorso il tempo impostato T1. Il contatto Ch2 si chiude all'attivazione del comando P1. Si riapre dopo il tempo impostato T1 + T2. È possibile azzerare la temporizzazione T1 agendo nuovamente sul comando P1.</p>
	<p><b>(CP) Campanello</b> Il contatto Ch1 chiude all'attivazione del comando P1. Si riapre quando, dopo il rilascio del comando è trascorso il tempo impostato T1. Il contatto Ch2 si chiude all'attivazione ed esegue la funzione intermittenza con il tempo T2 fino a quando non è trascorso il tempo T1. Ad ogni successiva pressione del comando P1 la temporizzazione T1 riprende con il tempo impostato.</p>
13.S2 13.72	<p><b>(TP) Automazione tapparelle</b> Alla pressione (&lt;1s) del comando P1, abbinato alla salita, il contatto Ch1 attende 500 ms, poi si chiude per il tempo T1 impostato. Con una successiva pressione del pulsante P1, il contatto Ch1 si apre immediatamente. Se il comando P1 viene mantenuto per più di 1s, il contatto Ch1 si aprirà immediatamente al rilascio del comando. Stesso funzionamento per il contatto Ch2 abbinato al comando P2, usato per comandare la discesa.</p>

## Sequenze

**P1 (SET):** porta la sequenza allo stato successivo

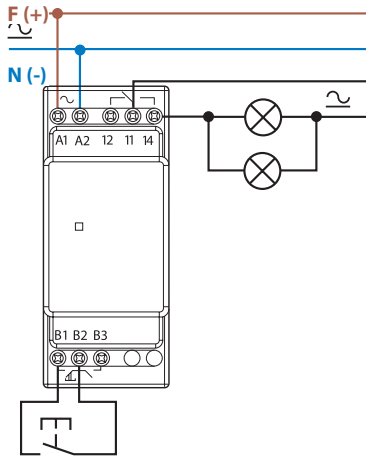
**P2 (RESET):** porta la sequenza allo stato iniziale

Tipo	Numero di impulsi	Sequenze			
		1	2	3	4
13.22 13.72	02				
	03				
	04				
	05				
	06				
	07				
	08				

**Schemi di collegamento (13.01, 13.11, 13.12 e 13.31)**

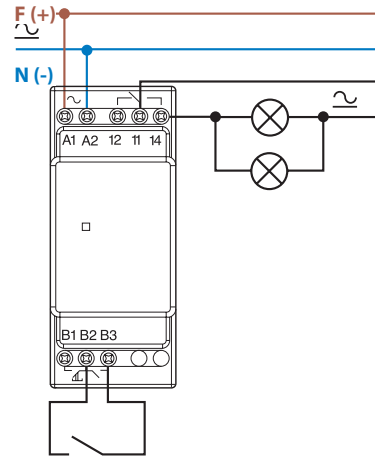
**Tipo 13.01**  
Relè ad impulsi (BISTABLE)

Indicatore LED rosso:  
fisso = relè ON

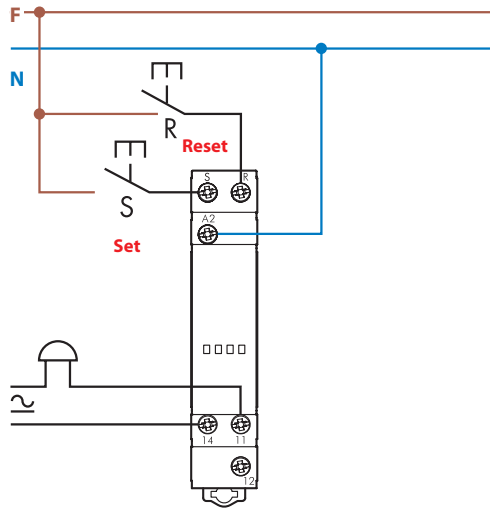


**Tipo 13.01**  
Relè Monostabile (MONOSTABLE)

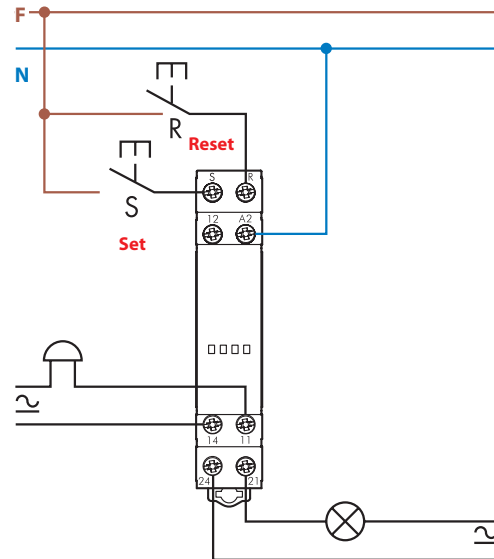
Indicatore LED rosso:  
fisso = relè ON



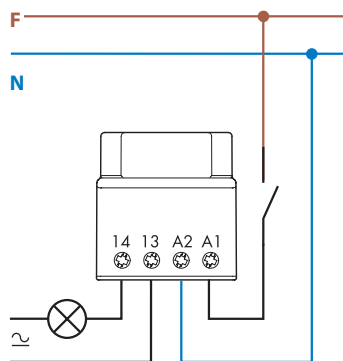
**Tipo 13.11**  
Relè bistabile



**Tipo 13.12**  
Relè bistabile



**Tipo 13.31**  
Collegamento

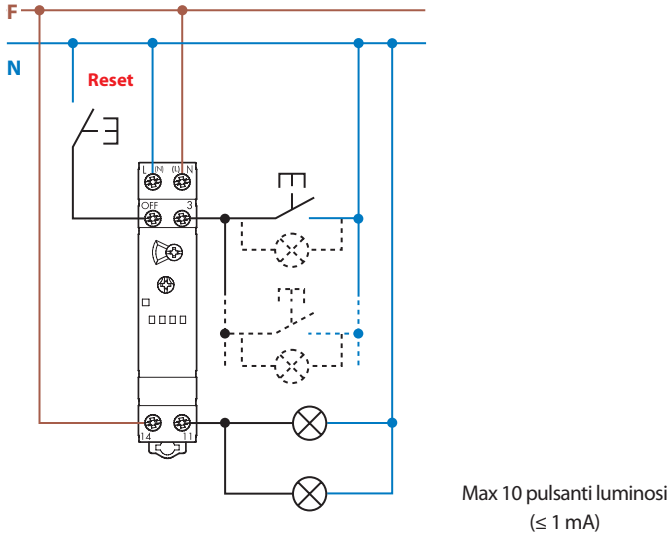


K

Schemi di collegamento (13.61)

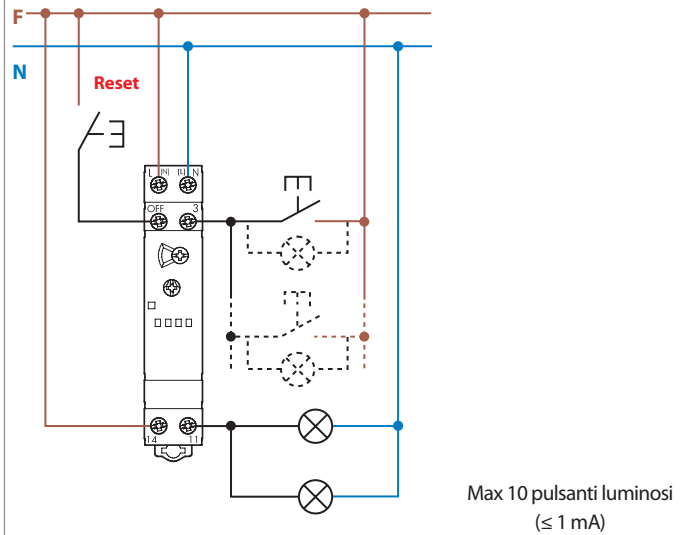
**Tipo 13.61.8.230**

Collegamento a 3 fili  
 Indicatore LED rosso:  
 fisso = relè ON  
 lampeggiante = relè OFF



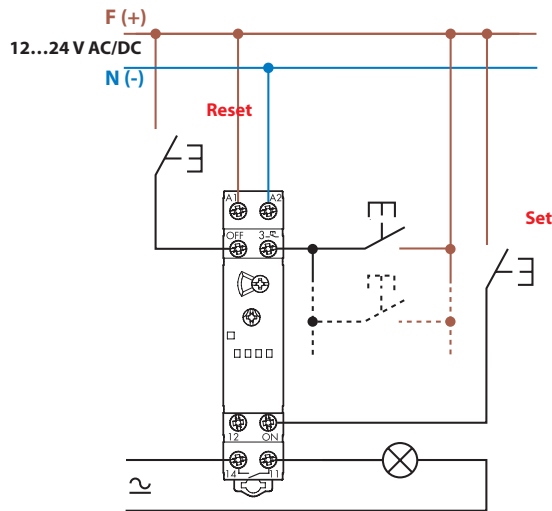
**Tipo 13.61.8.230**

Collegamento a 4 fili  
 Indicatore LED rosso:  
 fisso = relè ON  
 lampeggiante = relè OFF

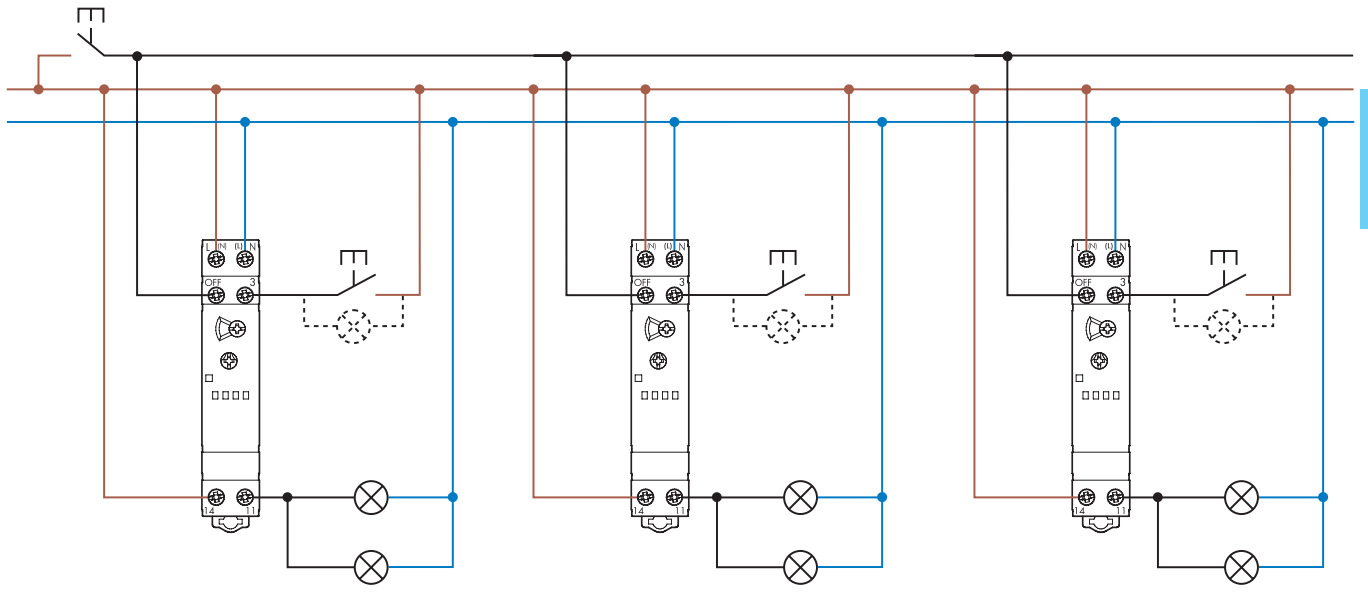


**Tipo 13.61.0.024**

Collegamento a 4 fili  
 Indicatore LED rosso:  
 fisso = relè ON  
 lampeggiante = relè OFF



**Tipo 13.61.8.230 - Esempio di collegamento a 4 fili di più relè con pulsante di spegnimento centralizzato**

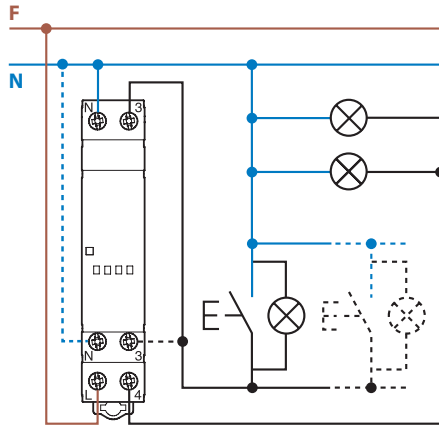


K

Schemi di collegamento (13.81, 13.91, 13.22 e 13.S2)

**Tipo 13.81**

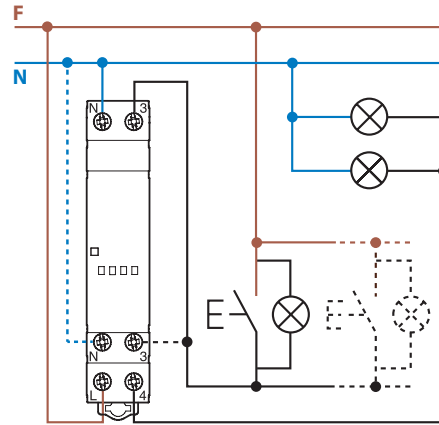
Collegamento a 3 fili  
Indicatore LED rosso:  
fisso = relè ON  
lampeggiante = relè OFF



Max 15 pulsanti  
luminosi ( $\leq 1$  mA)

**Tipo 13.81**

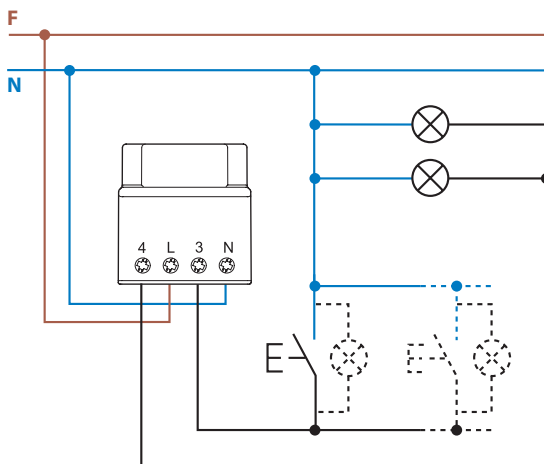
Collegamento a 4 fili  
Indicatore LED rosso:  
fisso = relè ON  
lampeggiante = relè OFF



Max 15 pulsanti  
luminosi ( $\leq 1$  mA)

**Tipo 13.91**

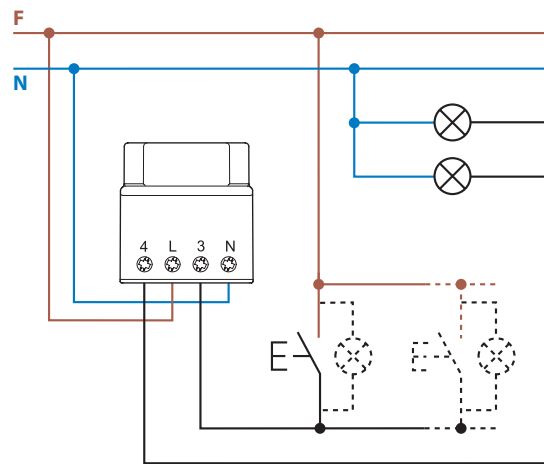
Collegamento a 3 fili



Max 12 pulsanti  
luminosi ( $\leq 1$  mA)

**Tipo 13.91**

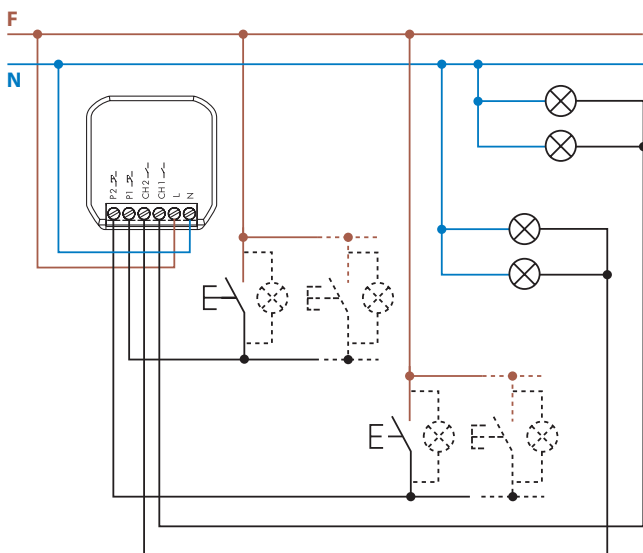
Collegamento a 4 fili



Max 12 pulsanti  
luminosi ( $\leq 1$  mA)

**Type 13.22**

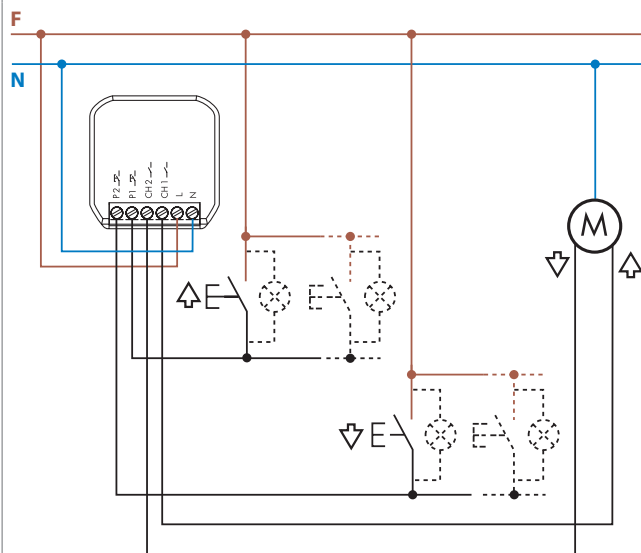
Collegamento a 4 fili



Max 5 pulsanti  
luminosi ( $< 1$  mA)

**Type 13.S2**

Collegamento a 4 fili

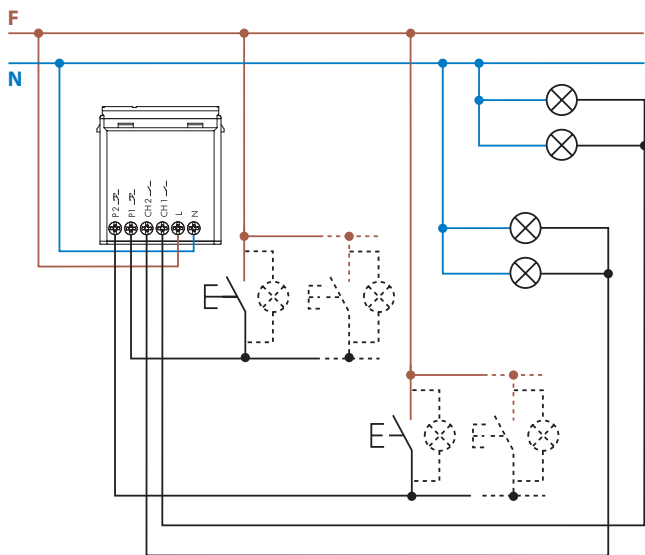


Max 5 pulsanti  
luminosi ( $< 1$  mA)

## Schemi di collegamento(13.72)

### Tipo 13.72

Collegamento a 4 fili

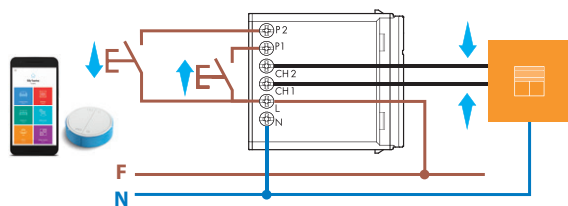


Max 5 pulsanti  
luminosi (< 1 mA)

## Esempi di applicazioni

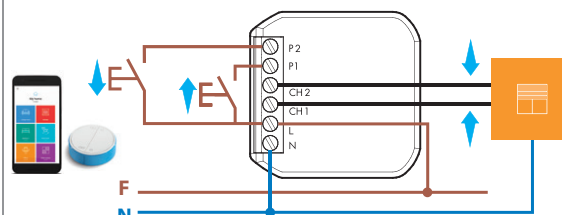
### Funzione TP - Tapparelle

#### Tipo 13.72



Ch1-P1: salita  
Ch2-P2: discesa

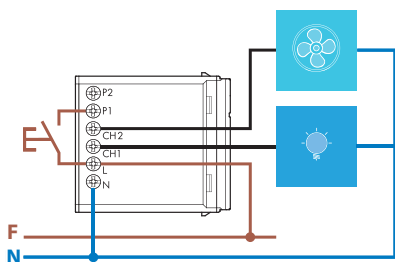
#### Tipo 13.S2



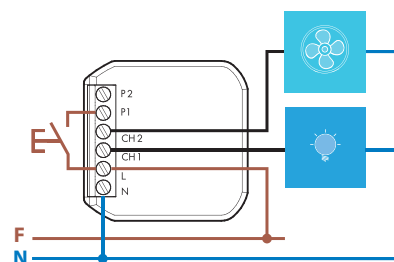
Ch1-P1: salita  
Ch2-P2: discesa

### Funzione VB – Ventilatore bagno + luce

#### Tipo 13.72

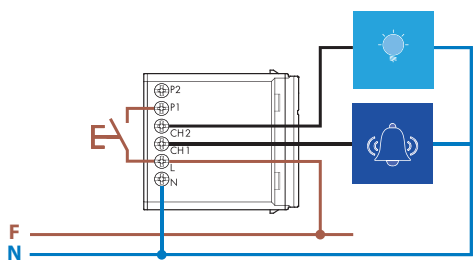


#### Tipo 13.22

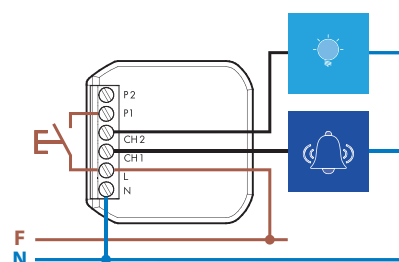


### Funzione CP – Campanello + Luce

#### Tipo 13.72



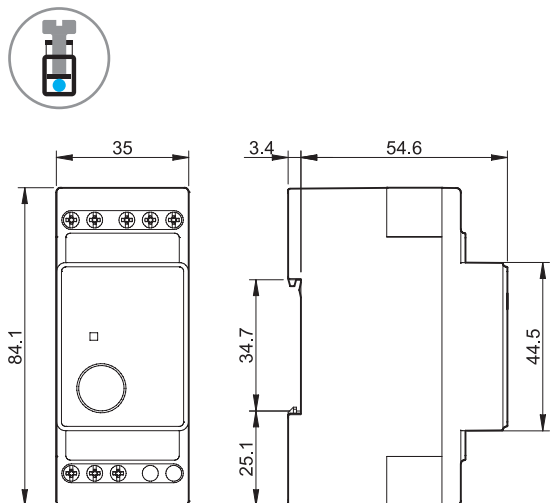
#### Tipo 13.22



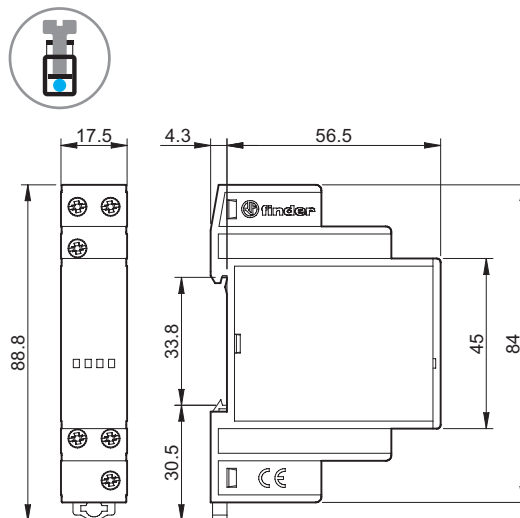


## Disegni d'ingombro

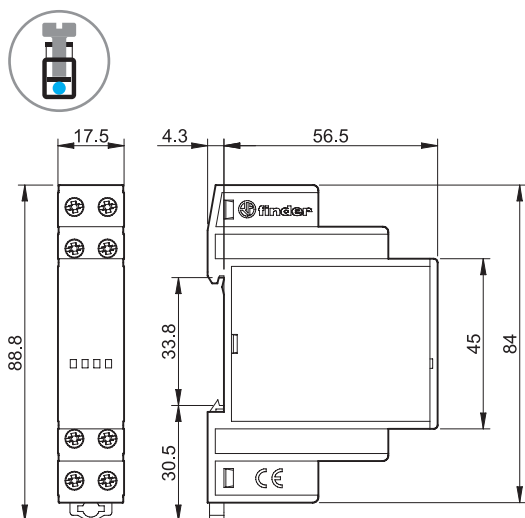
Tipo 13.01  
Morsetti a vite



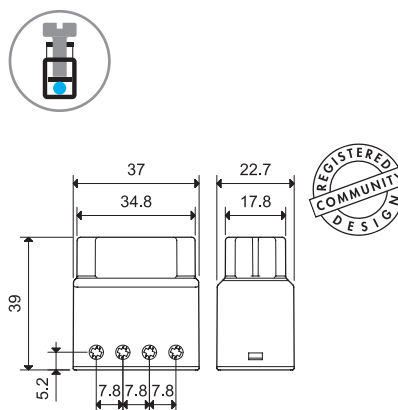
Tipo 13.11  
Morsetti a vite



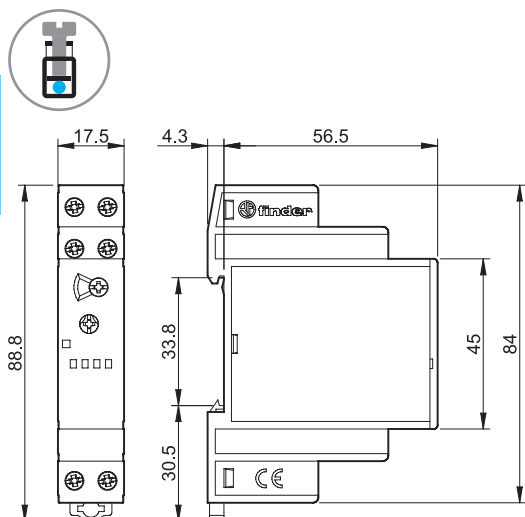
Tipo 13.12  
Morsetti a vite



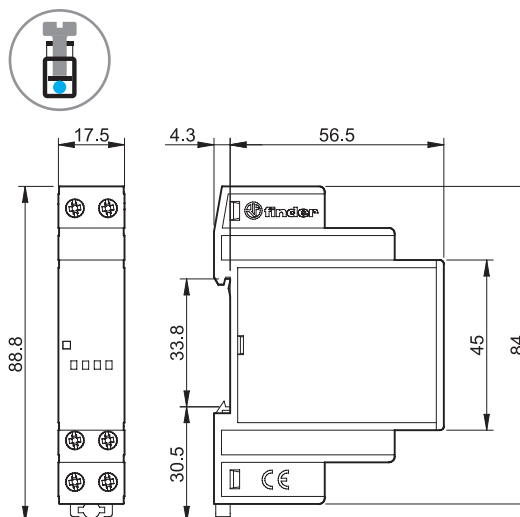
Tipi 13.31/13.91  
Morsetti a vite



Tipo 13.61  
Morsetti a vite

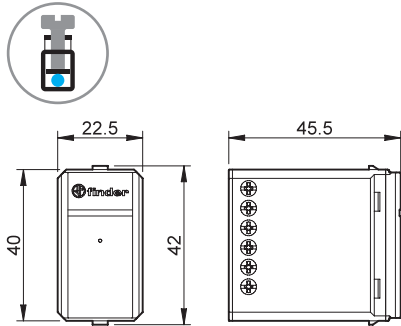


Tipo 13.81  
Morsetti a vite

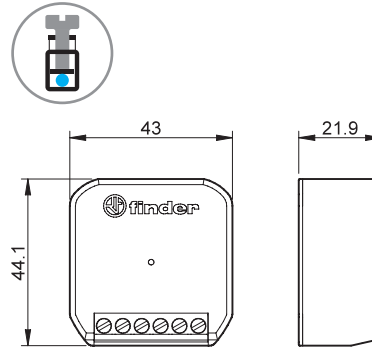


## Disegni d'ingombro

Tipo 13.72  
Morsetti a vite



Tipo 13.22 / 13.52  
Morsetti a vite



## Accessori



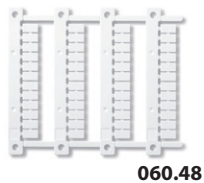
**Supporto per fissaggio a pannello**, per tipo 13.01, larghezza 35 mm

011.01



**Supporto per fissaggio a pannello**, per tipi 13.11, 13.12, 13.61 e 13.81, larghezza 17.5 mm

020.01



**Cartella tessere (stampanti a trasferimento termico CEMBRE)** per relè tipi 13.11, 13.12, 13.61 e 13.81 (48 tessere), 6 x 12 mm

060.48

