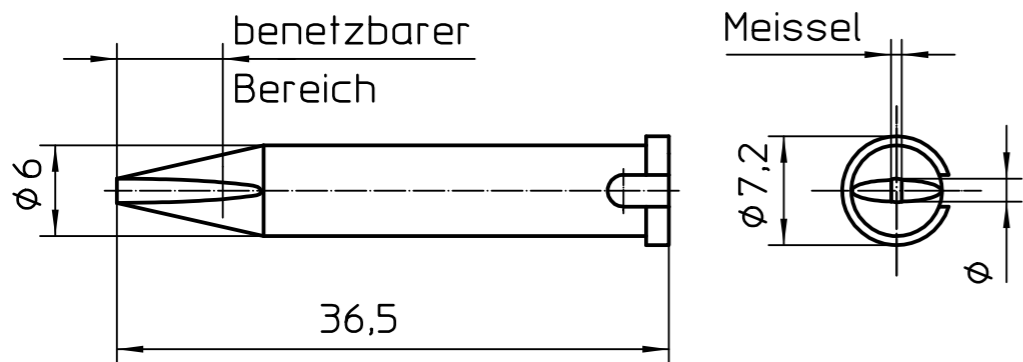
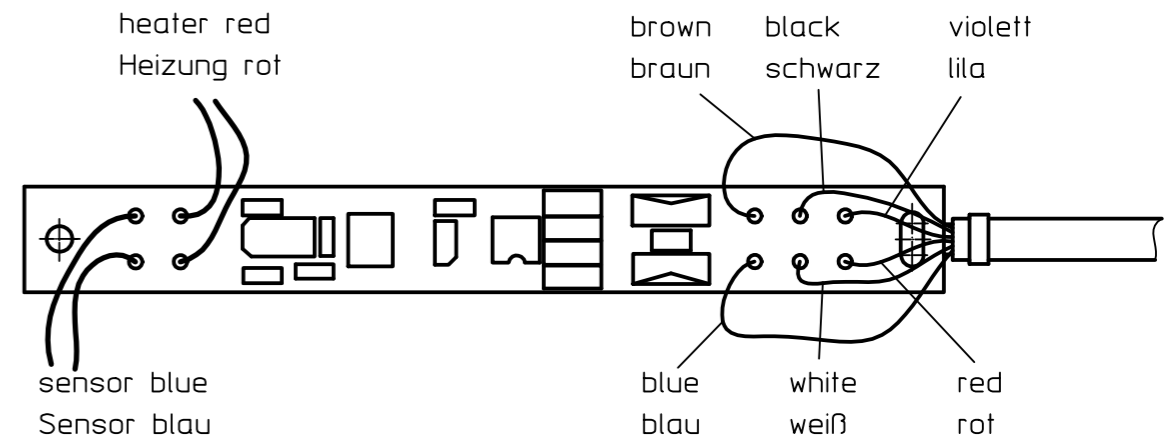
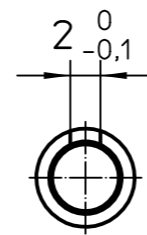


XTR Lötspitzen



Arretierung



Lötspitzen/soldering tips

XTR A	T0054472399	$\phi 1,6\text{mm}$ Meissel=0,7mm
XTR B	T0054472499	$\phi 2,4\text{mm}$ Meissel=0,8mm
XTR C	T0054472599	$\phi 3,2\text{mm}$ Meissel=0,8mm
XTR D	T0054472699	$\phi 4,6\text{mm}$ Meissel=0,8mm
XTR E	T0054472799	$\phi 5,9\text{mm}$ Meissel=1,2mm
XTR M	T0054472899	$\phi 3,2$ Meissel=1,2

Spitzenhülse/barrel	T0058763731
Kabel/cord	T0058765715

T0058765740

Heizkörper HERX 120 W/24V für Roboter
Heatingelement HERX 120W/24V for robot

ESD-Arbeitsplatzausrüstung notwendig!
ESD workstation equipment necessary!

4D9R1032

20.03.12 / Mar-Bei