

# LEM ELETTRONICA®

Sistemi di ricezione Tv e Satellite

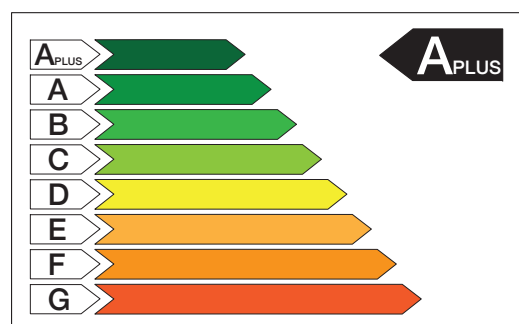
## SCW516/4

## SCW516/4-20

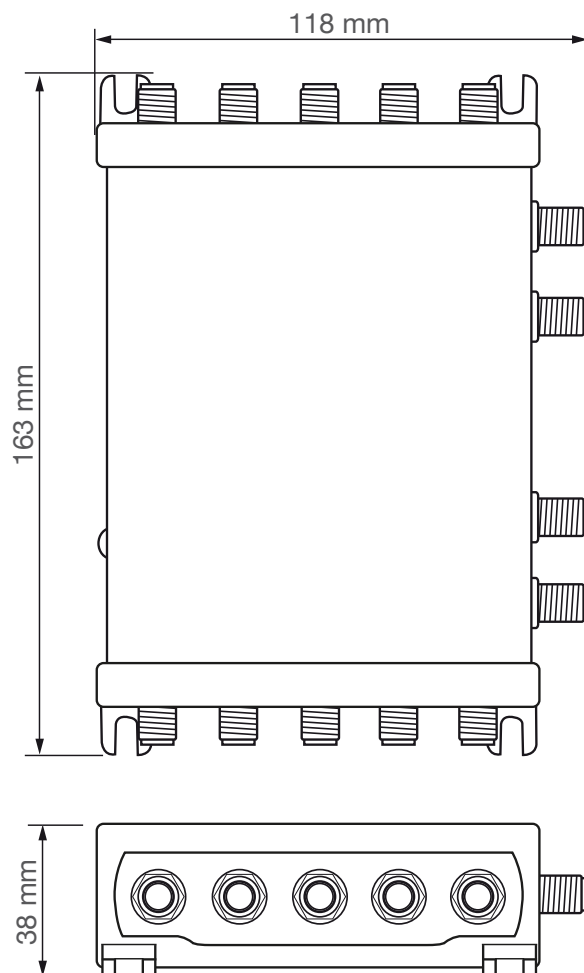
**Multiswitch IBRIDO dCSS/Legacy a 4 cavi SAT+TV terrestre miscelato**

- 4 Uscite derivate fino a 64 tuner/utenze
- Mod. LNB Quattro/Wide Band selezionabile
- 16 User Band per uscita derivata
- Commutazione automatica dCSS/Legacy
- Conforme norma EN 50494 e EN 50607
- Controllo Automatico del Guadagno (A.C.G.)
- Regolazione del livello di uscita 0/+4/+8dB
- Presa DC per alimentazione LNB
- Led diagnostica stato funzionamento

### Note tecniche



Classificazione impianti secondo la norma **CEI 100-7;V2** che attribuisce la classe **A plus** agli impianti realizzati con una uscita di un multiswitch **dCSS** dedicata a ciascuna unità immobiliare.



I multiswitch **SCW516/4** sono conformi e pienamente compatibili con i piani di frequenza SCR e dCSS di Sky Italia. L'attribuzione di un uscita derivata per ciascuna unità immobiliare rende l'impianto di tale unità SKY ready.



LEM ELETTRONICA, attraverso il marchio CE, garantisce l'osservanza dei requisiti EMC in conformità alla norma europea EN 50083-2 e il rispetto dei requisiti di sicurezza in conformità alla norma europea EN 60728-11.



L'installazione è consentita solo in locali asciutti e su una superficie non infiammabile. Assicurarsi che ci sia un'adeguato ricircolo d'aria.



Le apparecchiature elettriche ed elettroniche **non sono rifiuti domestici** - in accordo con la direttiva europea EN 50419 (direttiva 2002/96/CE, articolo 11.2) del Parlamento Europeo e del Consiglio del 27 gennaio 2003, sul corretto smaltimento delle apparecchiature elettriche ed elettroniche usate. Si invita quindi a conferire il prodotto non più utilizzabile nei punti di raccolta pubblici designati.

## Caratteristiche tecniche SCW516/4

5 CAVI 4 DERIVATE		SCW516/4	SCW516/4-20
TIPO		Passante	Passate
BANDA PASSANTE IF-SAT	MHz	250... 2400	
BANDA PASSANTE TV TERR.	MHz	5... 790	
N°INGRESSI/USCITE		5 / 5	5 / 5
N° DERIVATE		4	
LIVELLO INGRESSO IF-SAT	dB $\mu$ V	60... 100	
RANGE A.C.G. IF-SAT	dB $\mu$ V	60... 90	
LIVELLO DI USCITA DERIVATA IF-SAT	dB $\mu$ V	82/86/90	
PERDITA DI PASSAGGIO IF-SAT	dB	$\leq 2$	$\leq 2$
PERDITA DI PASSAGGIO TV TERR.	dB	$\leq 2$	$\leq 2$
PERDITA DERIVATA TV TERR.	dB	- 16	- 20
PERDITA RETURN PATH (5... 65 MHz)	dB	- 16	- 20
SEPARAZIONE IF-SAT / TV TERR.	dB	$\geq 50$	
NORME DI COMMUNTAZIONE		EN 50494 EN 50607 DiSEqC 1.0 e 2.0	
COMMUTAZIONE LEGACY		13/18 22KHz	
FREQUENZA O.L. LNB WIDE BAND	GHz	10.41	
ISOLAMENTO CROSS - POLARE	dB	> 30	> 30
ISOLAMENTO INGRESSI/USCITE	dB	> 30	> 30
RUMORE DI FASE	dBc/Hz	-90 @ DELTA F=1KHZ	
RETURN LOSS	dB	> 12	
LINEA DI ALIMENTAZIONE LNB		Verticale Banda Bassa e Verticale Banda Alta*	
CORRENTE MAX LNB	mA	500	
MASSIMO CONSUMO @ 13V	mA	310	
DIMENSIONI	mm	163 x 118 x 38	

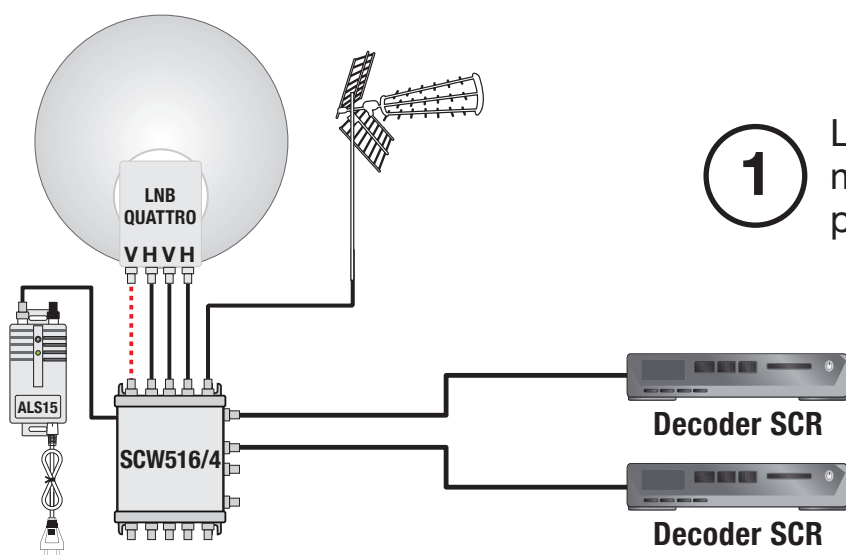
\* Con modalità Wide Band selezionata

## Piano Frequenze SCW516

EN 50494 (SCR Standard)		EN 50607 (SCD2 / dCSS)	
UB1: 1210 MHz		UB1: 1210 MHz	
UB2: 1420 MHz		UB2: 1420 MHz	
UB3: 1680 MHz		UB3: 1680 MHz	
UB4: 2040 MHz		UB4: 2040 MHz	
UB5: 985 MHz		UB5: 985 MHz	
UB6: 1050 MHz		UB6: 1050 MHz	
UB7: 1115 MHz		UB7: 1115 MHz	
UB8: 1275 MHz		UB8: 1275 MHz	
		UB9: 1340 MHz	
		UB10: 1485 MHz	
		UB11: 1550 MHz	
		UB12: 1615 MHz	
		UB13: 1745 MHz	
		UB14: 1810 MHz	
		UB15: 1875 MHz	
		UB16: 1940 MHz	

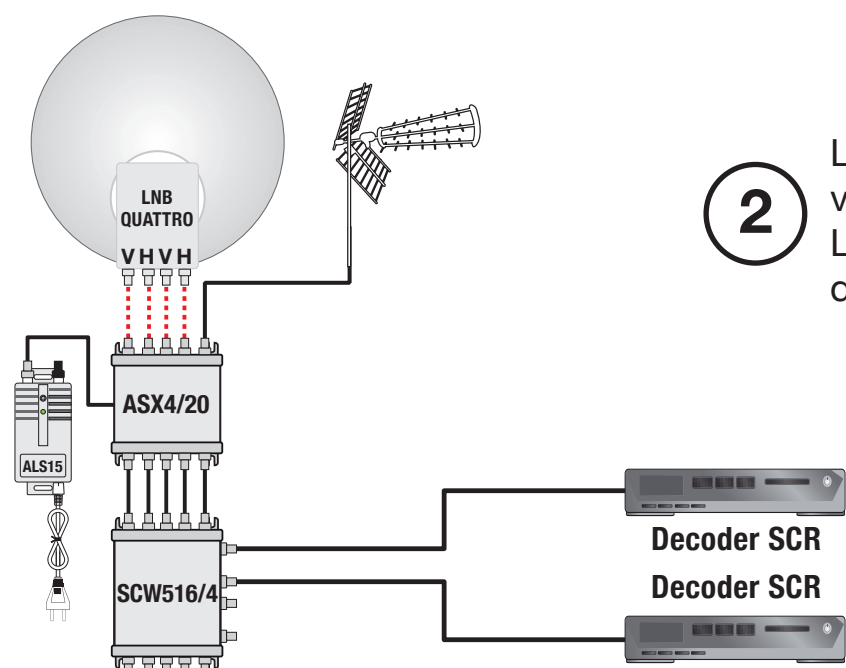
Il presente piano frequenze e la relativa associazione alle User Band è conforme agli standard SKY Italia e ai protocolli delle norme EN 50494 e EN 50607.

## Modalità di Alimentazione LNB



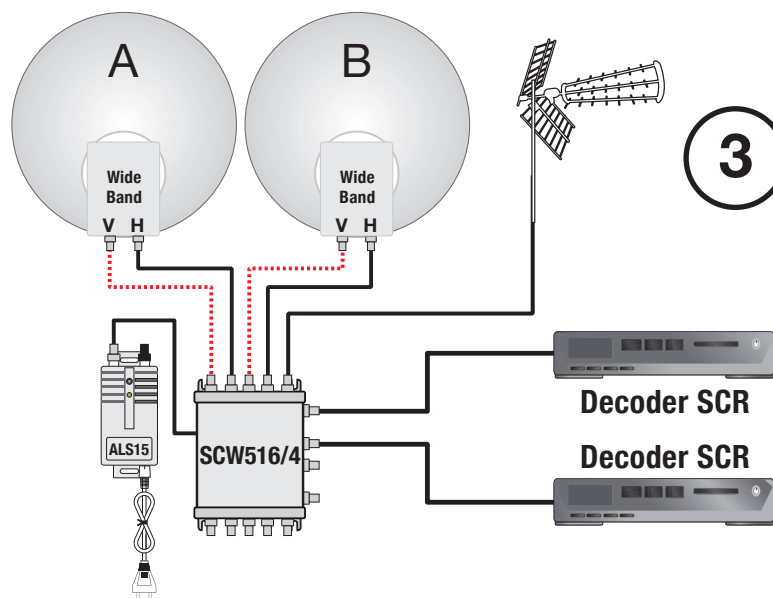
1

L'alimentatore **ALS15** alimenta il multiswitch e l'LNB tramite la linea della polarità verticale banda bassa.



2

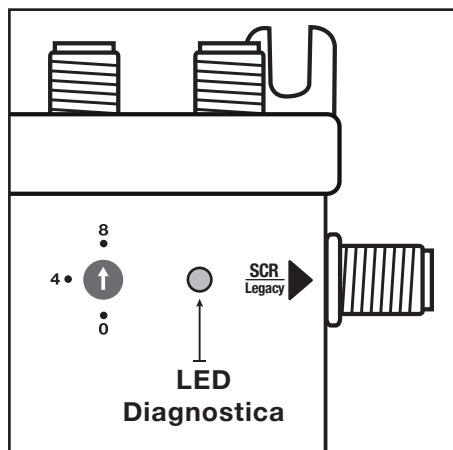
L'alimentazione del multiswitch viene fornita dai decoder collegati. L'LNB viene alimentato direttamente dall'amplificatore di testa **ASX4/20**.



3

L'alimentatore **ALS15** alimenta il multiswitch e i due LNB Wide Band tramite le linee delle polarità verticale banda bassa e banda alta.

## Led di diagnostica e funzionamento SCW516/4



LED	Stato Derivata
Spento	Assenza alimentazione da decoder
Verde	Legacy
Blu	SCR
Verde Lampeggiante	Tensione < 8,5V
Blu Lampeggiante	Corrente insufficiente

In corrispondenza di ciascuna uscita derivata è presente un LED multicolore che indica lo stato di funzionamento dell'uscita.

## Assorbimento Progressivo SCW516/4 in modalità Legacy e SCR

Ogni uscita derivata dei multiswitch serie SCW516 dispone di un controllo a microprocessore che costantemente ottimizza i consumi in funzione dell'effettivo numero di User Band utilizzate o alla banda legacy richiesta. Questa funzione riduce al minimo indispensabile il prelievo di corrente dai decoder collegati.

Tensione	Legacy	2 U.B.	4 U.B.	8 U.B.	16 UB.
13 Volt	190 mA	210 mA	280 mA	290 mA	310 mA
18 Volt	150 mA	160 mA	200 mA	210 mA	230 mA

## Selettore LNB Quattro / Wide Band

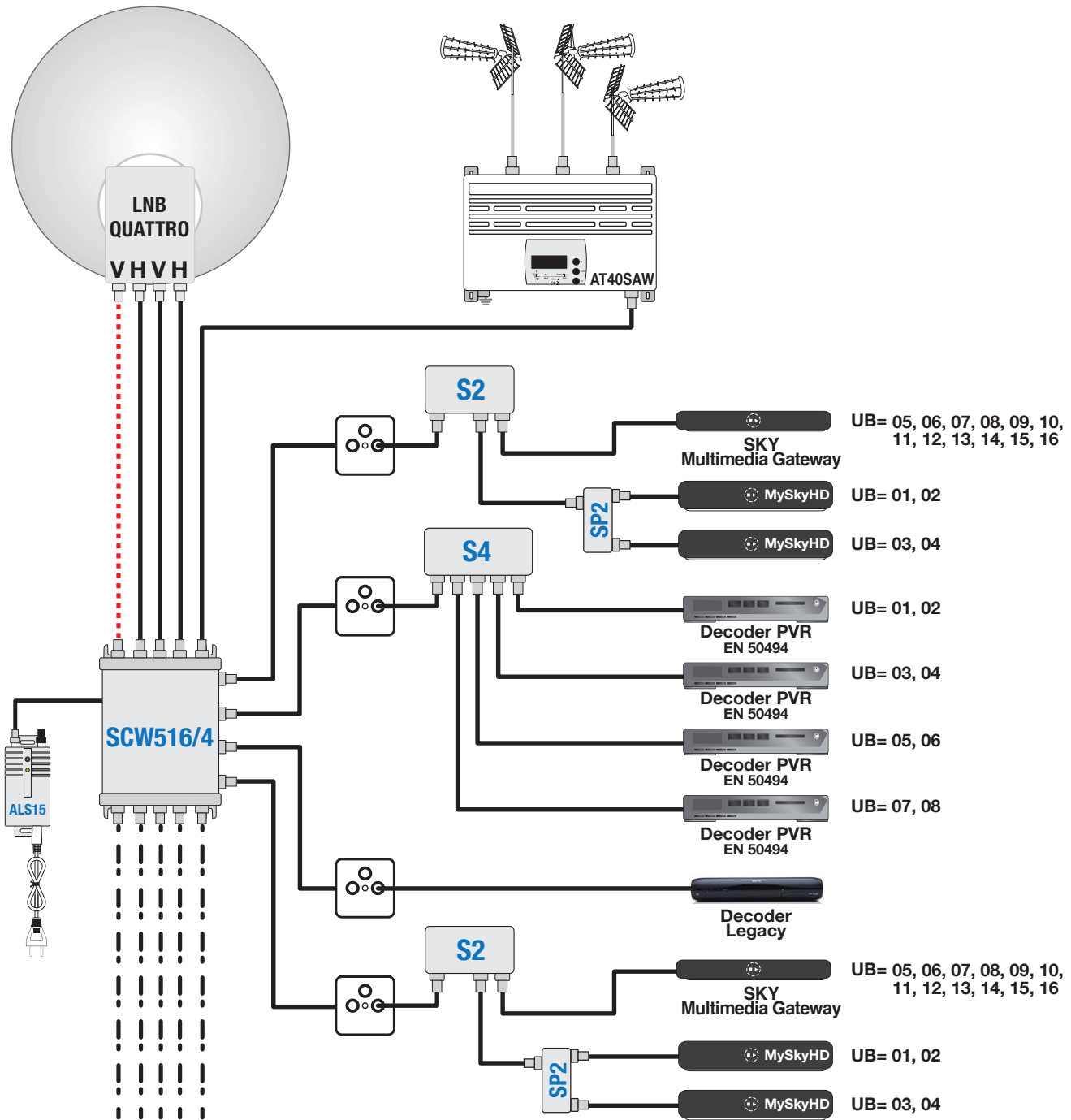
The **SCW516/4** può essere utilizzato in associazione sia a LNB Quattro che a LNB di nuova generazione di tipo Wide Band con O.L. a 10.41 GHz.

Se l'impianto è stato realizzato con LNB QUATTRO posizionare il selettore su QUATTRO.



Se l'impianto è stato realizzato con LNB Wide Band posizionare il selettore su WIDE BAND. In questa condizione di utilizzo viene attivata anche la linea di telealimentazione presente sulla polarità Verticale Banda Alta.



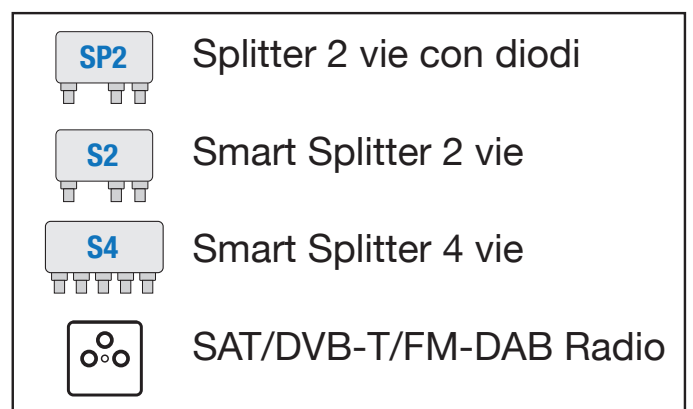


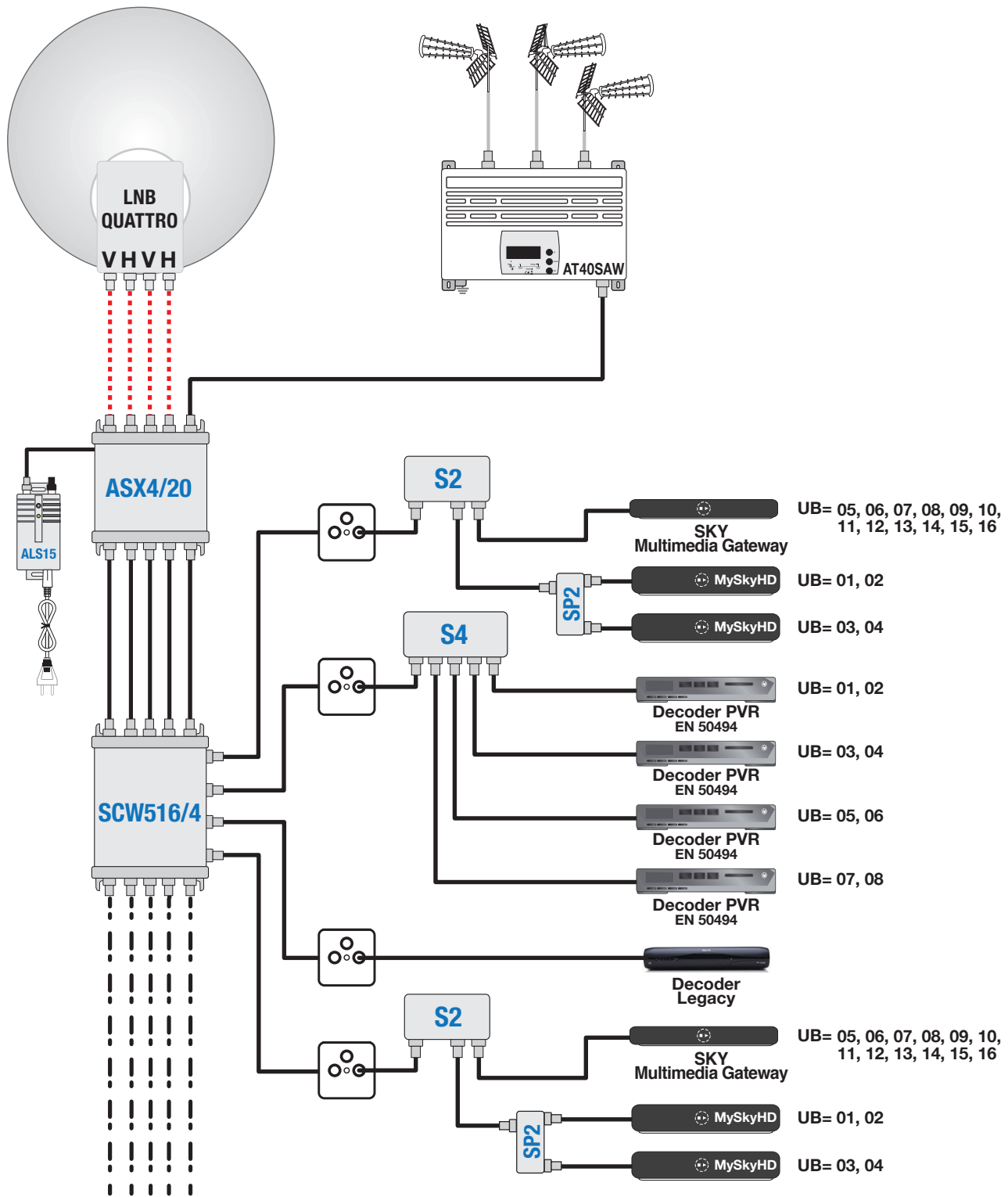
Per impianti di piccole dimensioni realizzati con multiswitch serie **SCW516** se il segnale d'ingresso ai multiswitch risulta essere superiore a 60dB $\mu$ V è possibile omettere l'amplificatore di testa.

L'alimentazione dell'LNB viene fornita dall'alimentatore **ALS15** collegato ad un qualsiasi **SCW516** della distribuzione.

Se in presenza di un elevato numero di decoder collegati alla stessa uscita, per prevenire collisioni tra i messaggi e garantire la compatibilità tra decoder diversi è consigliato l'impiego di smart splitter modello **S2** e **S4**.

--- Alimentazione LNB

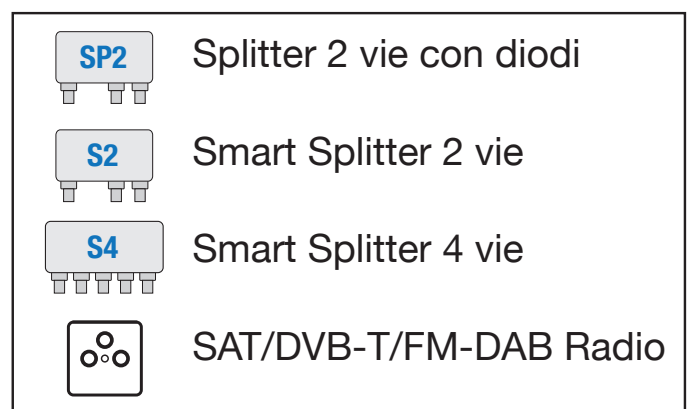


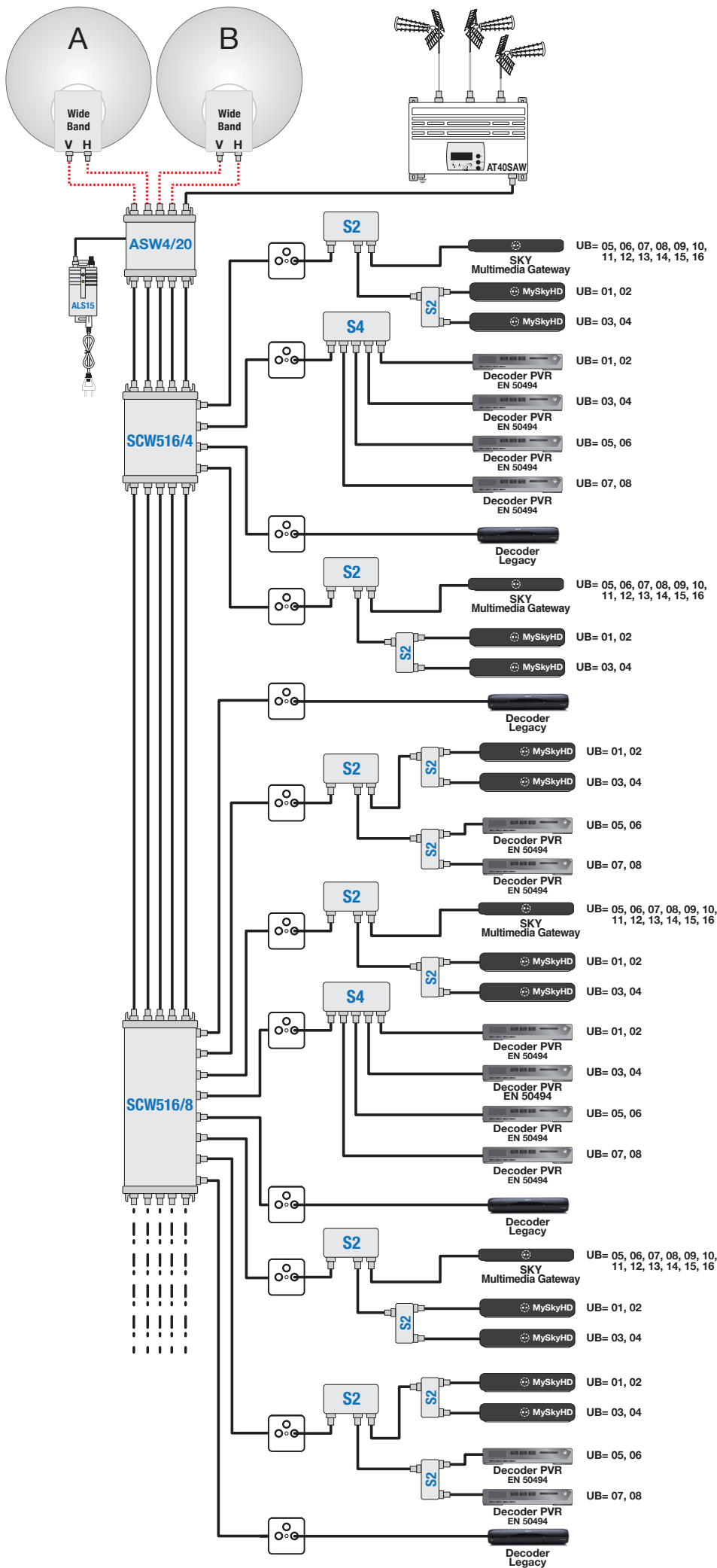


Schema di utilizzo di **SCW516/4** con amplificatore di testa **ASX4/20** che amplifica ed equalizza i segnali della dorsale IF-SAT e provvede all'alimentazione dell'LNB.

Se in presenza di un elevato numero di decoder collegati alla stessa uscita, per prevenire collisioni tra i messaggi e garantire la compatibilità tra decoder diversi è consigliato l'impiego di smart splitter modello **S2** e **S4**.

--- Alimentazione LNB





Schema di utilizzo di **SCW516** per la distribuzione in dual feed di due posizioni satellitari.

Per rendere il multiswitch serie **SCW516** adatto alla gestione di LNB Wide Band è sufficiente azionare l'apposito selettore presente su ciascun multiswitch. L'amplificatore di testa **ASW4/20** amplifica ed equalizza i segnali della dorsale IF-SAT estesa 290... 2300 MHz e provvede all'alimentazione degli LNB.

Se in presenza di un elevato numero di decoder collegati alla stessa uscita, per prevenire collisioni tra i messaggi e garantire la compatibilità tra decoder diversi è consigliato l'impiego di smart splitter modello **S2** e **S4**.

--- Alimentazione LNB

