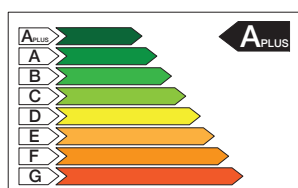


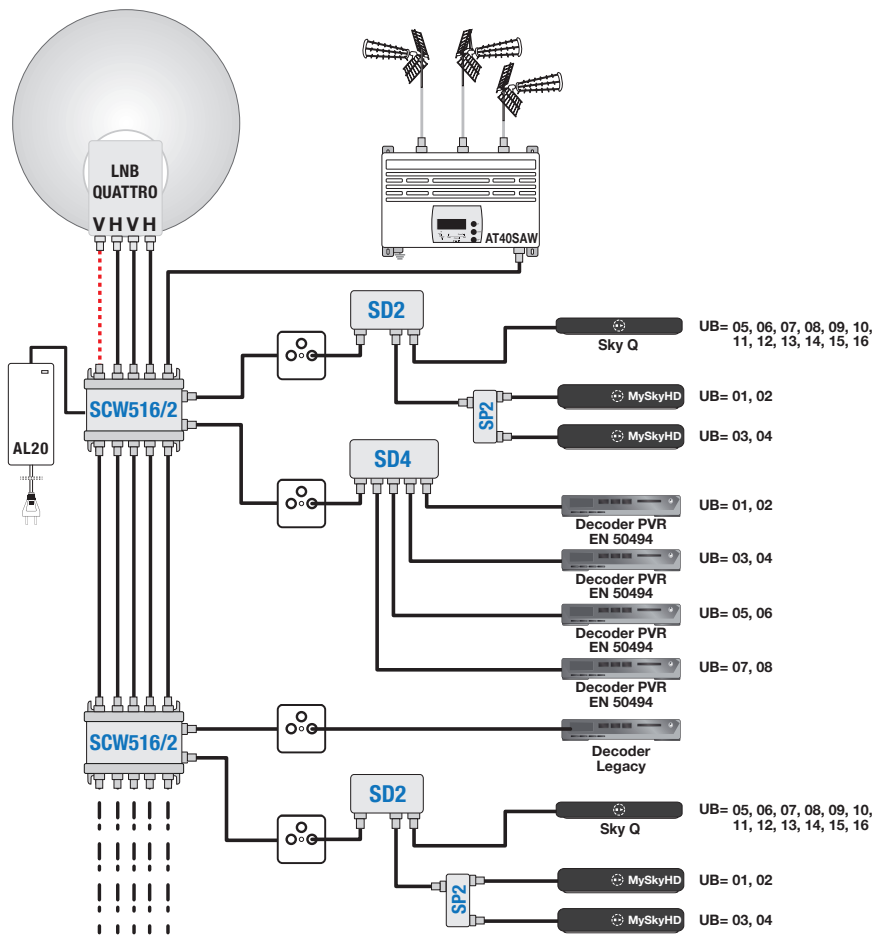
SCW516/2

**LNB Quattro/Wide Band selezionabile**

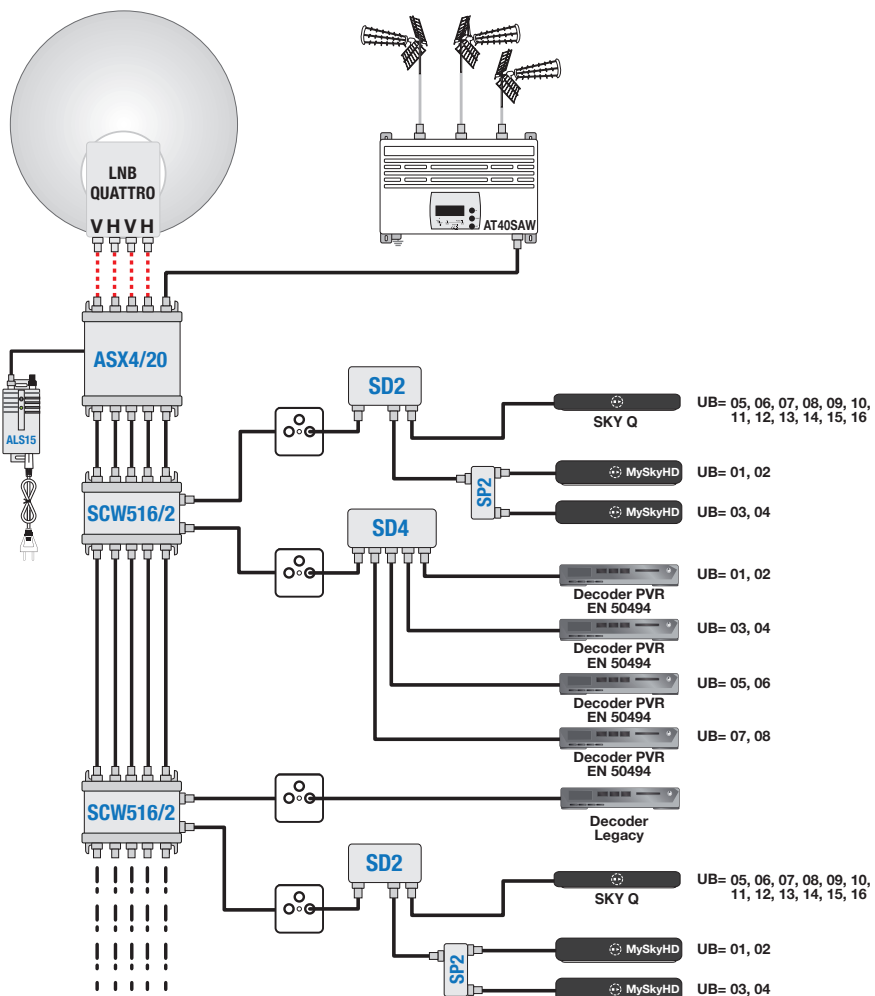
- ▶ Commutazione automatica dCSS-SCR/Legacy
- ▶ 16 Slots di frequenza dCSS-SCR per uscita derivata
- ▶ Ingressi IF-SAT con C.A.G.
- ▶ Elevato livello di uscita regolabile
- ▶ Led di stato / diagnostica
- ▶ Presa DC per alimentazione LNB

Ready for
UHDTV**5**
WARRANTY YEARS






5 CAVI 2 DERIVATE		SCW516/2	SCW516/2-20
MODELLO		PASSANTE	PASSANTE
RANGE DI FREQUENZA INGRESSI SAT	MHz	Selezionabile 950... 2200 / 250... 2400	
RANGE DI FREQUENZA TV TERR.	MHz	5... 790	
N° INGRESSI / USCITE		5 / 5	5 / 5
N° DERIVATE		2	
LIVELLI DI INGRESSO IF-SAT	dBμV	60... 100	
RANGE FUNZIONAMENTO C.A.G. IN INGRESSO	dBμV	60... 90	
LIVELLO DI USCITA IN MODALITÀ LEGACY	dBμV	85	
LIVELLI DI USCITA DERIVATA dCSS-SCR	dBμV	86/90/94	
PERDITA DI PASSAGGIO IF-SAT	dB	≤ 1	≤ 1
PERDITA DI DERIVATA TV TERR.	dB	- 15	- 20
PERDITA DI PASSAGGIO TV TERR.	dB	≤ 1	≤ 1
PERDITA DERIVATA CANALE DI RITORNO (5... 65 MHz)	dB	- 15	- 20
SEPARAZIONE IF-SAT / TV TERR.	dB	≥ 50	
PIANO FREQUENZE SLOTS SCR 16x2	MHz	CONFORMI NORMA EN 50494	CONFORMI NORMA EN 50607
STANDARD SUPPORTATI		UB1= 1210 UB2= 1420 UB3= 1680 UB4= 2040 UB5= 985 UB6= 1050 UB7= 1115 UB8= 1275	UB1= 1210 UB2= 1420 UB3= 1680 UB4= 2040 UB5= 985 UB6= 1050 UB7= 1115 UB8= 1275 UB9= 1340 UB10= 1485 UB11= 1550 UB12= 1615 UB13= 1745 UB14= 1810 UB15= 1875 UB16= 1940
EN50494 - EN50607 DiSeqC 1.0 DiSeqC 2.0 Univ. LNB Voltage & Tone			
ISOLAMENTO TRA POLARITA'	dB	> 30	> 30
ISOLAMENTO TRA GLI INGRESSI/USCITE	dB	> 30	> 30
RUMORE DI FASE	dBc/Hz	-90 @ DELTA F=1KHz	
RETURN LOSS	dB	> 12	
CONSUMO MAX. @ 13V (16 SCR SLOTS)	mA	310	
CORRENTE LNB MAX	mA	500	
DIMENSIONI	mm	104x118x38	



Per impianti di piccole dimensioni realizzati con multiswitch serie **SCW516** se il segnale d'ingresso ai multiswitch risulta essere superiore a 60dBµV è possibile non utilizzare l'amplificatore di testa. L'alimentazione dell'LNB viene fornita dall'alimentatore **AL20** che può essere collegato ad un qualsiasi **SCW516** della distribuzione. Per prevenire collisioni e migliorare la compatibilità tra decoder che condividono la stessa uscita del multiswitch serie **SCW516** sono consigliati smart splitter **SD2** e **SD4**.



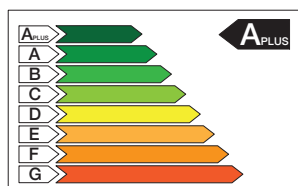
Schema di utilizzo di **SCW516/2** con amplificatore di testa **ASX4/20** che amplifica ed equalizza i segnali della dorsale IF-SAT e provvede all'alimentazione dell'LNB. Per prevenire collisioni e migliorare la compatibilità tra decoder che condividono la stessa uscita del multiswitch serie **SCW516** sono consigliati smart splitter **SD2** e **SD4**.

-  Splitter 2 vie con diodi
-  Smart Splitter Programmabile a 2 vie
-  Smart Splitter Programmabile a 4 vie
-  SAT/DVB-T/FM-DAB Radio
-  Linea di alimentazione LNB

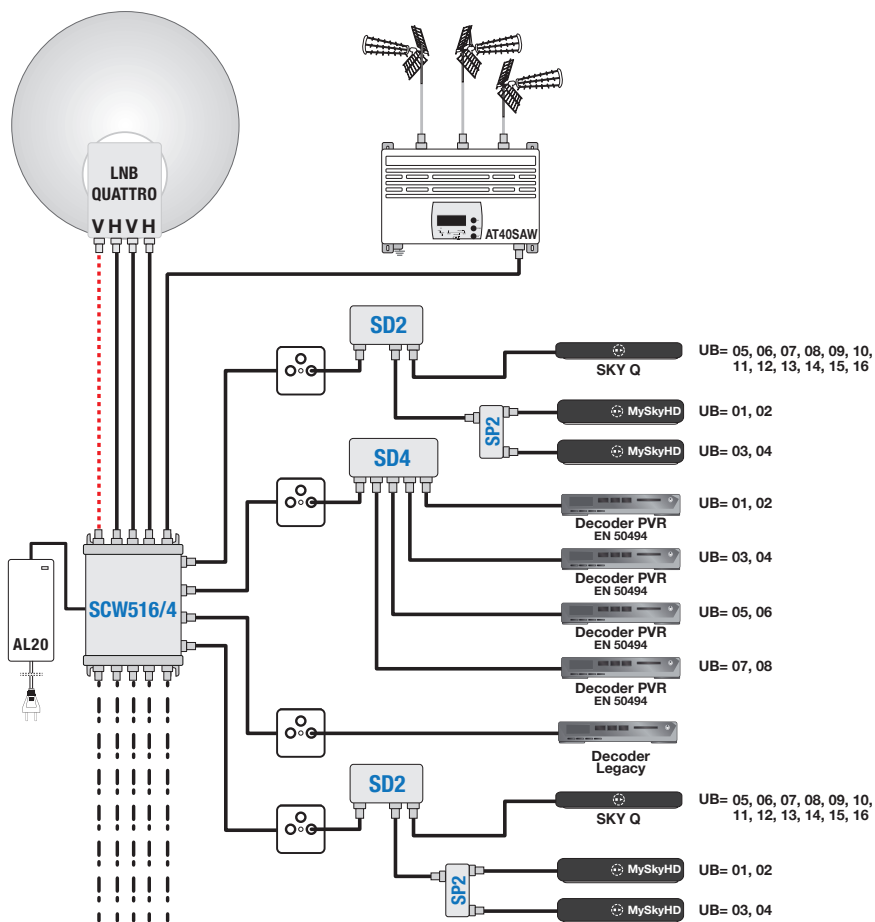
SCW516/4

**LNB Quattro/Wide Band selezionabile**

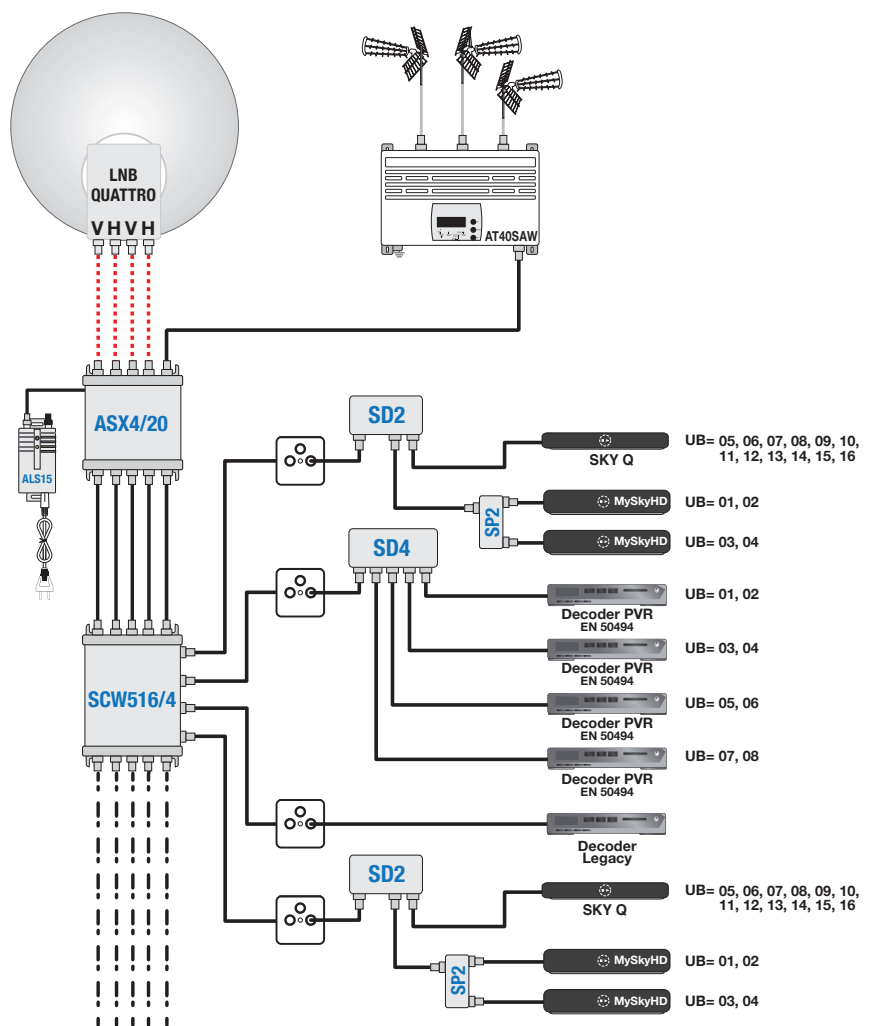
- ▶ Commutazione automatica dCSS-SCR/Legacy
- ▶ 16 Slots di frequenza dCSS-SCR per uscita derivata
- ▶ Ingressi IF-SAT con C.A.G.
- ▶ Elevato livello di uscita regolabile
- ▶ Led di stato / diagnostica
- ▶ Presa DC per alimentazione LNB

Ready for
UHDTV**5**
WARRANTY YEARS

5 CAVI 4 DERIVATE		SCW516/4	SCW516/4-20
MODELLO		PASSANTE	PASSANTE
RANGE DI FREQUENZA INGRESSI SAT	MHz	Selezionabile 950... 2200 / 250... 2400	
RANGE DI FREQUENZA TV TERR.	MHz	5... 790	
N° INGRESSI / USCITE		5 / 5	5 / 5
N° DERIVATE		4	
LIVELLI DI INGRESSO IF-SAT	dBμV	60... 100	
RANGE FUNZIONAMENTO C.A.G. IN INGRESSO	dBμV	60... 90	
LIVELLO DI USCITA IN MODALITÀ LEGACY	dBμV	85	
LIVELLI USCITA DERIVATA dCSS/SCR	dBμV	86/90/94	
PERDITA DI PASSAGGIO IF-SAT	dB	≤ 2	≤ 2
PERDITA DI DERIVATA TV TERR.	dB	- 16	- 20
PERDITA DI PASSAGGIO TV TERR.	dB	≤ 2	≤ 2
PERDITA DERIVATA CANALE DI RITORNO (5... 65 MHz)	dB	- 16	- 20
SEPARAZIONE IF-SAT / TV TERR.	dB	≥ 50	
PIANO FREQUENZE SLOTS SCR 16x4	MHz	CONFORMI NORMA EN 50494	CONFORMI NORMA EN 50607
STANDARD SUPPORTATI		UB1= 1210 UB2= 1420 UB3= 1680 UB4= 2040 UB5= 985 UB6= 1050 UB7= 1115 UB8= 1275	UB1= 1210 UB2= 1420 UB3= 1680 UB4= 2040 UB5= 985 UB6= 1050 UB7= 1115 UB8= 1275 UB9= 1340 UB10= 1485 UB11= 1550 UB12= 1615 UB13= 1745 UB14= 1810 UB15= 1875 UB16= 1940
EN50494 - EN50607 SCD2 DiSeqC 1.0 DiSeqC 2.0 Univ. LNB Voltage & Tone			
ISOLAMENTO TRA POLARITA'	dB	> 30	> 30
ISOLAMENTO TRA GLI INGRESSI/USCITE	dB	> 30	> 30
RUMORE DI FASE	dBc/Hz	-90 @ DELTA F=1KHz	
RETURN LOSS	dB	> 12	
CONSUMO MAX. @ 13V (16 SCR SLOTS)	mA	310	
CORRENTE LNB MAX	mA	500	
DIMENSIONI	mm	163x118x38	



Per impianti di piccole dimensioni realizzati con multiswitch serie **SCW516** se il segnale d'ingresso ai multiswitch risulta essere superiore a 60dBμV è possibile omettere l'amplificatore di testa. L'alimentazione dell'LNB viene fornita dall'alimentatore **AL20** collegato ad un qualsiasi **SCW516** della distribuzione. Per prevenire collisioni e migliorare la compatibilità tra decoder che condividono la stessa uscita del multiswitch serie **SCW516** sono consigliati smart splitter **SD2** e **SD4**.



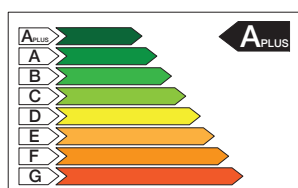
Schema di utilizzo di **SCW516/4** con amplificatore di testa **ASX4/20** che amplifica ed equalizza i segnali della dorsale IF-SAT e provvede all'alimentazione dell'LNB. Per prevenire collisioni e migliorare la compatibilità tra decoder che condividono la stessa uscita del multiswitch serie **SCW516** sono consigliati smart splitter **SD2** e **SD4**.

	Splitter 2 vie con diodi
	Smart Splitter Programmabile a 2 vie
	Smart Splitter Programmabile a 4 vie
	SAT/DVB-T/FM-DAB Radio
	Linea di alimentazione LNB

SCW516/6

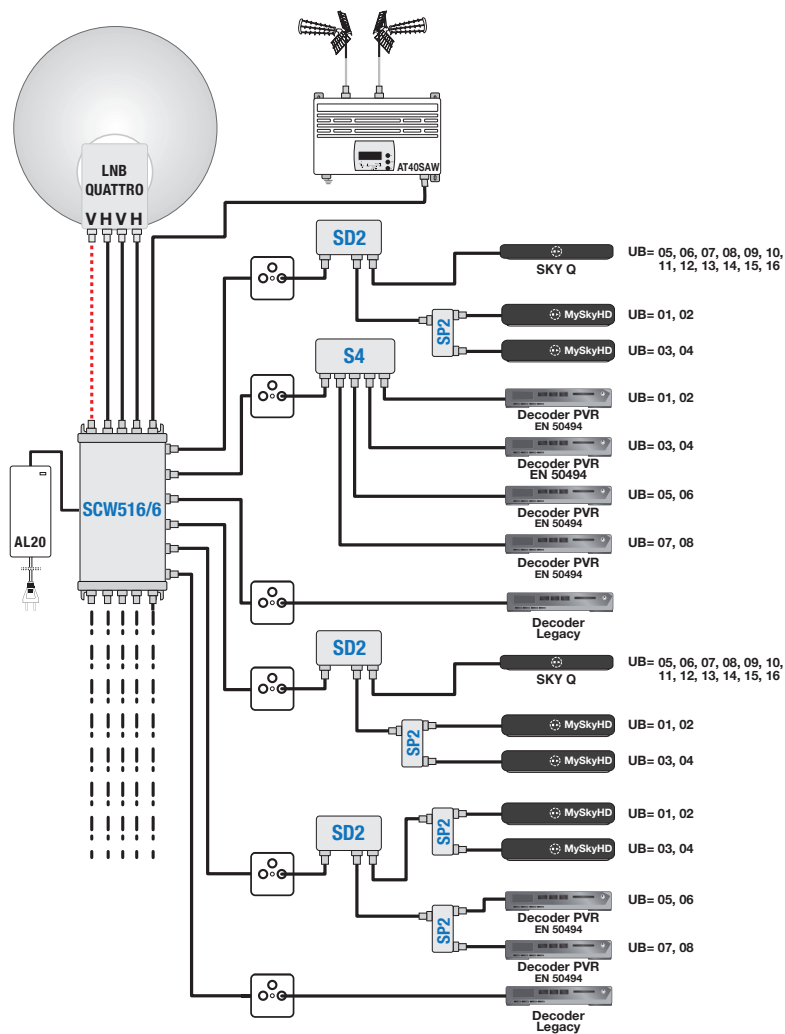
**LNB Quattro/Wide Band selezionabile**

- ▶ Commutazione automatica dCSS-SCR/Legacy
- ▶ 16 Slots di frequenza dCSS-SCR per uscita derivata
- ▶ Ingressi IF-SAT con C.A.G.
- ▶ Elevato livello di uscita regolabile
- ▶ Led di stato / diagnostica
- ▶ Presa DC per alimentazione LNB

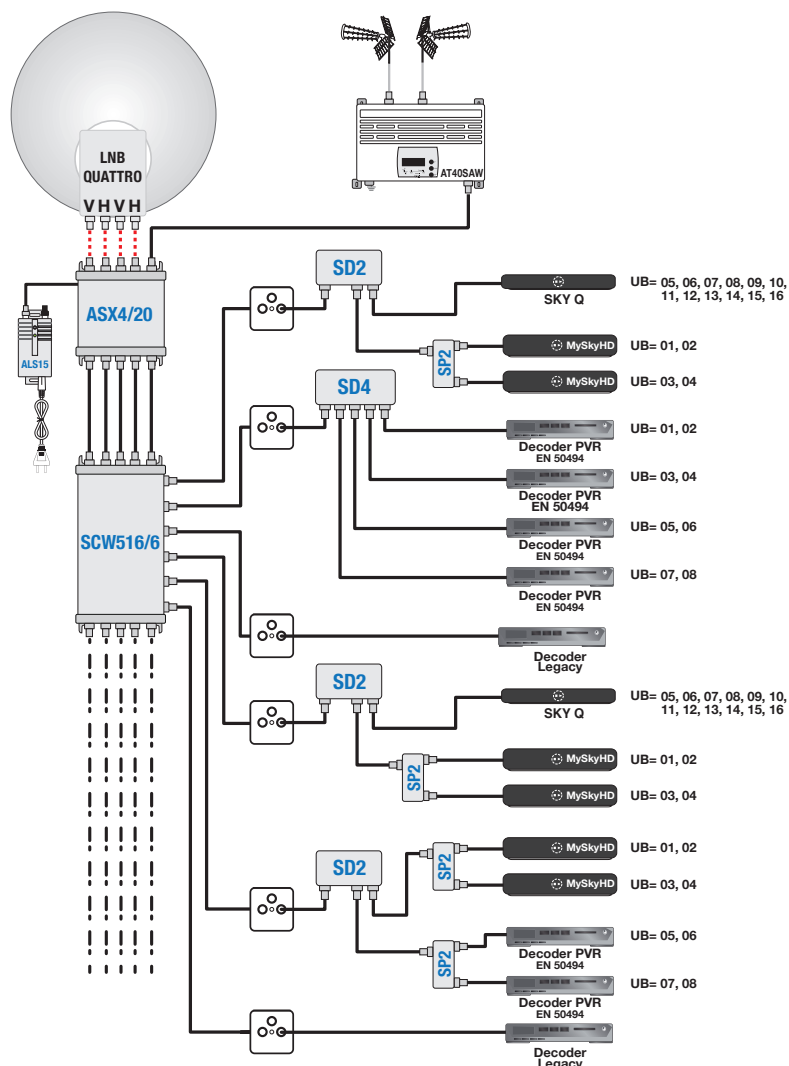
Ready for
UHDTV**5**
WARRANTY YEARS

5 CAVI 6 DERIVATE		SCW516/6	SCW516/6-20
MODELLO		PASSANTE	PASSANTE
RANGE DI FREQUENZA INGRESSI SAT	MHz	Selezionabile 950... 2200 / 250... 2400	
RANGE DI FREQUENZA TV TERR.	MHz	5... 790	
N° INGRESSI / USCITE		5 / 5	5 / 5
N° DERIVATE		6	
LIVELLI DI INGRESSO IF-SAT	dBµV	60... 100	
RANGE FUNZIONAMENTO C.A.G. IN INGRESSO	dBµV	60... 90	
LIVELLO DI USCITA IN MODALITÀ LEGACY	dBµV	85	
LIVELLI USCITA DERIVATA dCSS/SCR	dBµV	86/90/94	
PERDITA DI PASSAGGIO IF-SAT	dB	≤ 3	≤ 3
PERDITA DI DERIVATA TV TERR.	dB	- 18	- 23
PERDITA DI PASSAGGIO TV TERR.	dB	≤ 3,5	≤ 3,5
PERDITA DERIVATA CANALE DI RITORNO (5... 65 MHz)	dB	- 18	- 23
SEPARAZIONE IF-SAT / TV TERR.	dB	≥ 50	
PIANO FREQUENZE SLOTS SCR 16x4	MHz	CONFORMI NORMA EN 50494	CONFORMI NORMA EN 50607
STANDARD SUPPORTATI		UB1= 1210	UB1= 1210
		UB2= 1420	UB2= 1420
		UB3= 1680	UB3= 1680
		UB4= 2040	UB4= 2040
		UB5= 985	UB5= 985
		UB6= 1050	UB6= 1050
		UB7= 1115	UB7= 1115
		UB8= 1275	UB8= 1275
		UB9= 1340	UB9= 1340
		UB10= 1485	UB10= 1485
		UB11= 1550	UB11= 1550
		UB12= 1615	UB12= 1615
		UB13= 1745	UB13= 1745
		UB14= 1810	UB14= 1810
		UB15= 1875	UB15= 1875
		UB16= 1940	UB16= 1940
ISOLAMENTO TRA POLARITA'	dB	> 30	> 30
ISOLAMENTO TRA GLI INGRESSI/USCITE	dB	> 30	> 30
RUMORE DI FASE	dBc/Hz	-90 @ DELTA F=1KHz	
RETURN LOSS	dB	> 12	
CONSUMO MAX. @ 13V (16 SCR SLOTS)	mA	310	
CORRENTE LNB MAX	mA	500	
DIMENSIONI	mm	223x118x38	

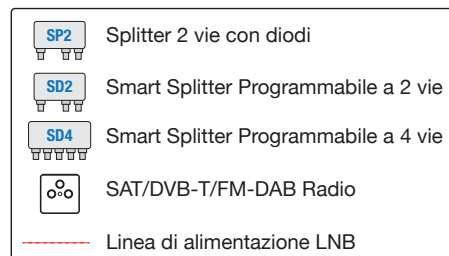
EN50494 - EN50607 SCD2
DiSeqC 1.0 DiSeqC 2.0 Univ. LNB Voltage & Tone



Per impianti di piccole dimensioni realizzati con multiswitch serie **SCW516** se il segnale d'ingresso ai tutti i multiswitch risulta essere superiore a 60dBµV è possibile omettere l'amplificatore di testa. L'alimentazione dell'LNB viene fornita dall'alimentatore **AL20** collegato ad un qualsiasi **SCW516** della distribuzione. Per prevenire collisioni e migliorare la compatibilità tra decoder che condividono la stessa uscita del multiswitch serie **SCW516** sono consigliati smart splitter **SD2** e **SD4**.



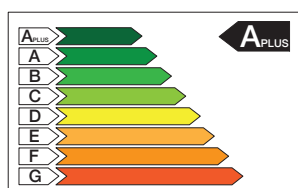
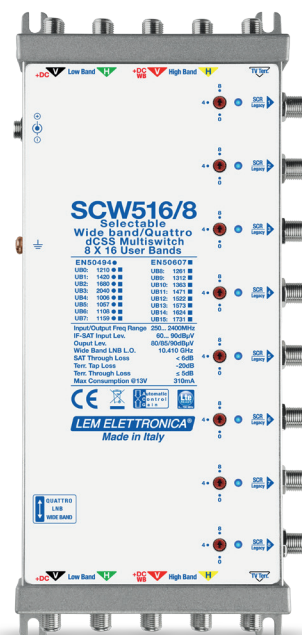
Schema di utilizzo di **SCW516/6** con amplificatore di testa **ASX4/20** che amplifica ed equalizza i segnali della dorsale IF-SAT e provvede all'alimentazione dell'LNB. Per prevenire collisioni e migliorare la compatibilità tra decoder che condividono la stessa uscita del multiswitch serie **SCW516** sono consigliati smart splitter **SD2** e **SD4**.



SCW516/8

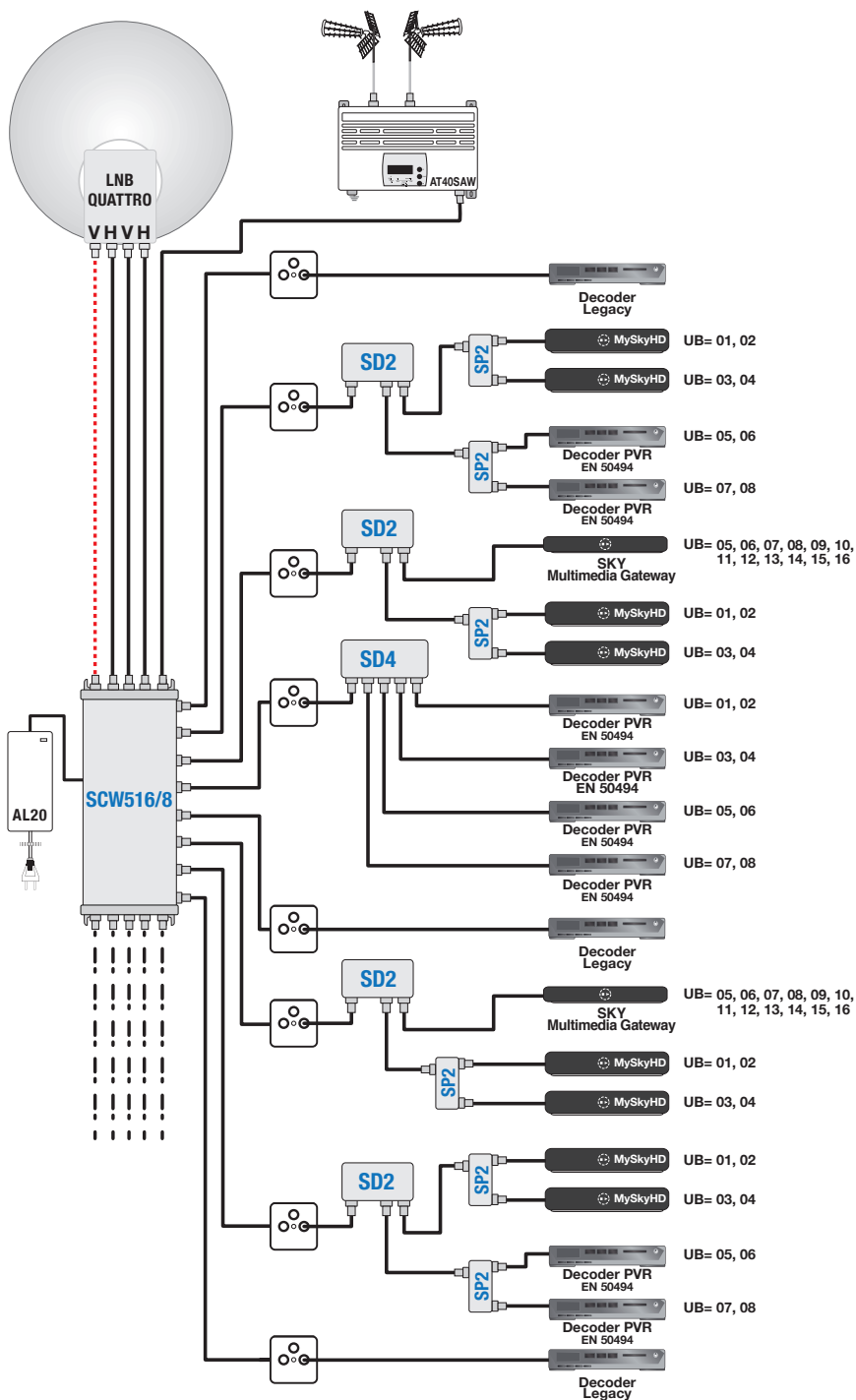
**LNB Quattro/Wide Band selezionabile**

- ▶ Commutazione automatica dCSS-SCR/Legacy
- ▶ 16 Slots di frequenza dCSS-SCR per uscita derivata
- ▶ Ingressi IF-SAT con C.A.G.
- ▶ Elevato livello di uscita regolabile
- ▶ Led di stato / diagnostica
- ▶ Presa DC per alimentazione LNB

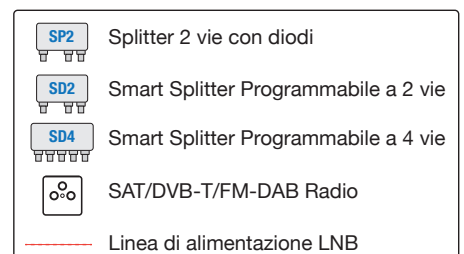
Ready for
UHDTV**5**
WARRANTY YEARS

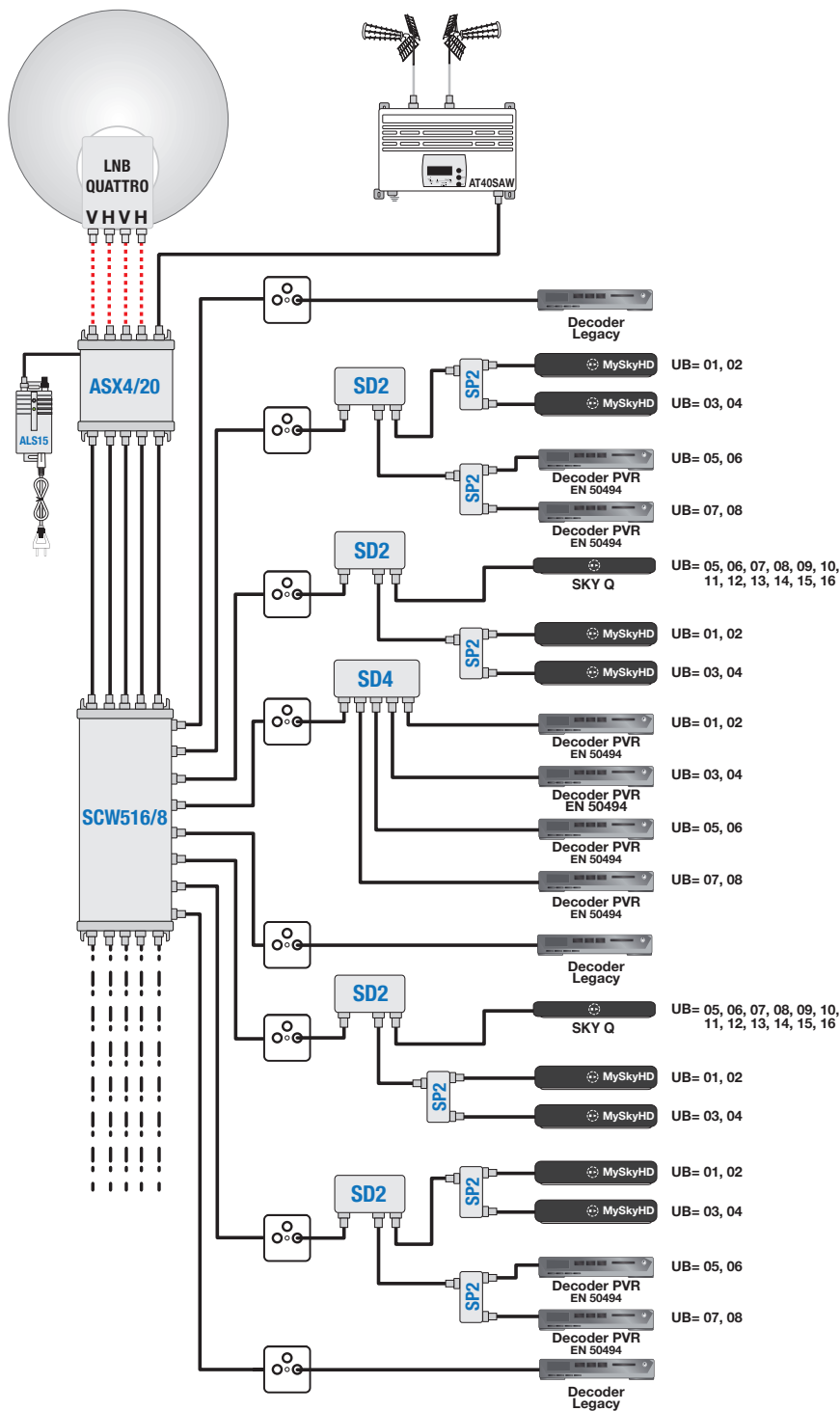
5 CAVI 8 DERIVATE		SCW516/8	SCW516/8-20
MODELLO		PASSANTE	PASSANTE
RANGE DI FREQUENZA INGRESSI SAT	MHz	Selezionabile 950... 2200 / 250... 2400	
RANGE DI FREQUENZA TV TERR.	MHz	5... 790	
N° INGRESSI / USCITE		5 / 5	5 / 5
N° DERIVATE		8	
LIVELLI DI INGRESSO IF-SAT	dBμV	60... 100	
RANGE FUNZIONAMENTO C.A.G. IN INGRESSO	dBμV	60... 90	
LIVELLO DI USCITA IN MODALITÀ LEGACY	dBμV	85	
LIVELLI USCITA DERIVATA dCSS/SCR	dBμV	86/90/94	
PERDITA DI PASSAGGIO IF-SAT	dB	≤ 4	≤ 4
PERDITA DI DERIVATA TV TERR.	dB	- 20	- 25
PERDITA DI PASSAGGIO TV TERR.	dB	≤ 4	≤ 4
PERDITA DERIVATA CANALE DI RITORNO (5... 65 MHz)	dB	- 20	- 25
SEPARAZIONE IF-SAT / TV TERR.	dB	≥ 50	
PIANO FREQUENZE SLOTS SCR 16x4	MHz	CONFORMI NORMA EN 50494	CONFORMI NORMA EN 50607
STANDARD SUPPORTATI		UB1= 1210	UB1= 1210
		UB2= 1420	UB2= 1420
		UB3= 1680	UB3= 1680
		UB4= 2040	UB4= 2040
		UB5= 985	UB5= 985
		UB6= 1050	UB6= 1050
		UB7= 1115	UB7= 1115
		UB8= 1275	UB8= 1275
			UB9= 1340
			UB10= 1485
			UB11= 1550
			UB12= 1615
			UB13= 1745
			UB14= 1810
			UB15= 1875
			UB16= 1940
ISOLAMENTO TRA POLARITA'	dB	> 30	> 30
ISOLAMENTO TRA GLI INGRESSI/USCITE	dB	> 30	> 30
RUMORE DI FASE	dBc/Hz	-90 @ DELTA F=1KHz	
RETURN LOSS	dB	> 12	
CONSUMO MAX. @ 13V (16 SCR SLOTS)	mA	310	
CORRENTE LNB MAX	mA	500	
DIMENSIONI	mm	281x118x38	

EN50494 - EN50607 SCD2
DiSeqC 1.0 DiSeqC 2.0 Univ. LNB Voltage & Tone

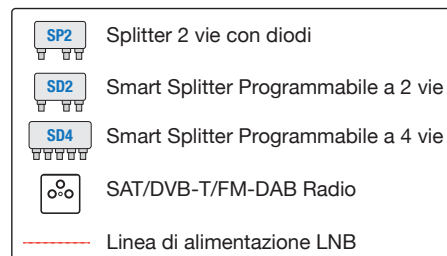


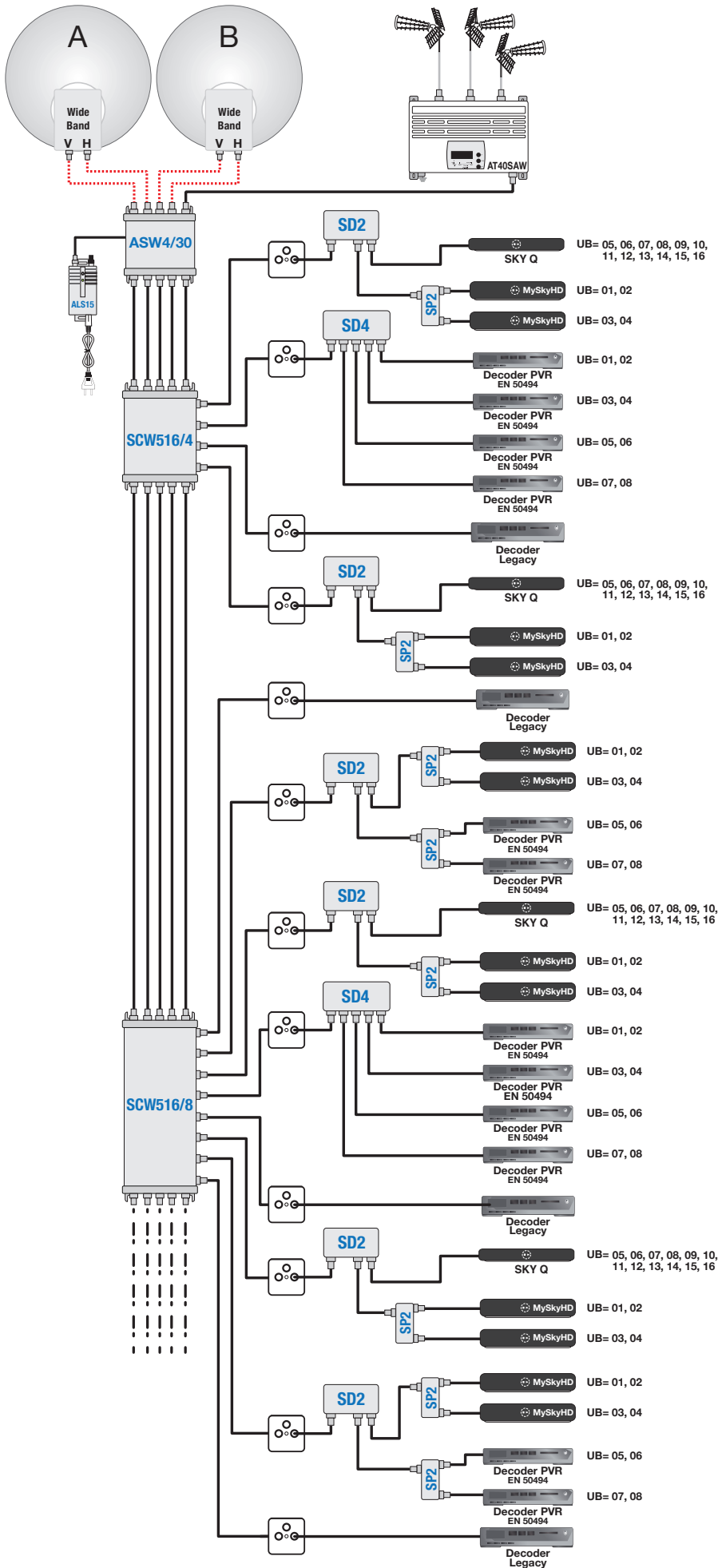
Per impianti di piccole dimensioni realizzati con multiswitch serie **SCW516** se il segnale d'ingresso ai tutti i multiswitch risulta essere superiore a 60dBµV è possibile omettere l'amplificatore di testa. L'alimentazione dell'LNB viene fornita dall'alimentatore **AL20** collegato ad un qualsiasi **SCW516** della distribuzione. Per prevenire collisioni e migliorare la compatibilità tra decoder che condividono la stessa uscita del multiswitch serie **SCW516** sono consigliati smart splitter **SD2** e **SD4**.





Schema di utilizzo di **SCW516/8** con amplificatore di testa **ASX4/20** che amplifica ed equalizza i segnali della dorsale IF-SAT e provvede all'alimentazione dell'LNB. Per prevenire collisioni e migliorare la compatibilità tra decoder che condividono la stessa uscita del multiswitch serie **SCW516** sono consigliati smart splitter **SD2** e **SD4**.





Schema di utilizzo di **SCW516** per la distribuzione in dual feed di due posizioni satellitari. Per rendere il multiswitch serie **SCW516** adatto alle gestione di LNB Wide Band è sufficiente azionare l'apposito selettore presente su ciascun multiswitch. L'amplificatore di testa **ASW4/30** amplifica ed equalizza i segnali della dorsale IF-SAT estesa 290... 2300 MHz e provvede all'alimentazione dell'LNB. Per prevenire collisioni e migliorare la compatibilità tra decoder che condividono la stessa uscita del multiswitch serie **SCW516** sono consigliati smart splitter come **SD2** e **SD4**.

