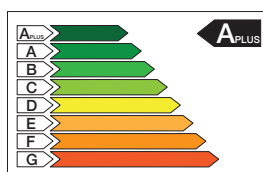


SCW416/4

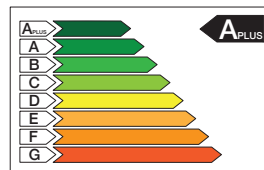
- ▶ Ibrido dCSS / SCR / Legacy
- ▶ 16 User band SCR/dCSS conformi Sky Italia
- ▶ 4 Uscite derivate fino a 64 tuner/utenze
- ▶ Presa DC per alimentazione LNB
- ▶ Utilizzabile anche con LNB Wide Band
- ▶ Controllo Automatico del Guadagno (A.C.G.)
- ▶ Led diagnostica stato funzionamento

DUAL-FEED
READYReady for
UHDTVWARRANTY
5 YEARS

4 CAVI 4 DERIVATE		SCW416/4	
MODELLO		PASSANTE	
RANGE DI FREQUENZA INGRESSI / USCITE SAT	MHz	250... 2400	
BANDA PASSANTE USCITA DERIVATE	MHz	950... 2150	
N° INGRESSI / USCITE		4 / 4	
N° DERIVATE		4	
LIVELLI DI INGRESSO SAT CON LNB QUATTRO	dBμV	60... 100	
LIVELLI DI INGRESSO SAT CON LNB WIDE BAND	dBμV	70... 100	
RANGE FUNZIONAMENTO IF-SAT	dBμV	60... 90	
LIVELLI USCITA DERIVATA SCR/dCSS (per trasponder)	dBμV	85	
LIVELLI USCITA DERIVATA Legacy (per trasponder)	dBμV	78	
PERDITA DI PASSAGGIO IF-SAT	dB	≤ 2	
COMMUTAZIONE LEGACY		13/18 22KHZ	
FREQUENZA O.L. LNB WIDE BAND	GHz	10.41	
PIANO FREQUENZE SLOTS SCR 16x4	MHz	CONFORMI NORMA EN 50494	CONFORMI NORMA EN 50607
STANDARD SUPPORTATI		UB1= 1210	UB1= 1210
EN50494 - EN50607 SCD2		UB2= 1420	UB2= 1420
DiSEqC 1.0 DiSEqC 2.0 Univ. LNB Voltage & Tone		UB3= 1680	UB3= 1680
Nota: con il piano frequenze precaricato sono gestibili fino a un totale di 16 decoder per uscita con le seguenti configurazioni alternative d'impianto:		UB4= 2040	UB4= 2040
4 Decoder SCR standard + 12 Decoder SCD2/dCSS		UB5= 985	UB5= 985
oppure		UB6= 1050	UB6= 1050
8 Decoder SCR standard + 8 Decoder SCD2/dCSS		UB7= 1115	UB7= 1115
oppure		UB8= 1275	UB8= 1275
16 Decoder SCD2/dCSS		UB9= 1340	UB9= 1340
		UB10= 1485	UB10= 1485
		UB11= 1550	UB11= 1550
		UB12= 1615	UB12= 1615
		UB13= 1745	UB13= 1745
		UB14= 1810	UB14= 1810
		UB15= 1875	UB15= 1875
		UB16= 1940	UB16= 1940
ISOLAMENTO CROSS POLARE	dB	> 30	
ISOLAMENTO TRA GLI INGRESSI/USCITE	dB	> 30	
RUMORE DI FASE	dBc/Hz	-90 @ DELTA F=1KHz	
RETURN LOSS	dB	> 12	
LINEA DI ALIMENTAZIONE LNB		Verticale Banda Bassa + Verticale Banda Alta	
CONSUMO MAX. @ 13V (16 SCR SLOTS)	mA	310	
CORRENTE LNB MAX	mA	500	
DIMENSIONI	mm	147x87x34	

SCW416/6

- ▶ Ibrido dCSS / SCR / Legacy
- ▶ 16 User band SCR/dCSS conformi Sky Italia
- ▶ 6 Uscite derivate fino a 96 tuner/utenze
- ▶ Presa DC per alimentazione LNB
- ▶ Utilizzabile anche con LNB Wide Band
- ▶ Controllo Automatico del Guadagno (A.C.G.)
- ▶ Led diagnostica stato funzionamento



DUAL-FEED
READY

Ready for
UHDTV

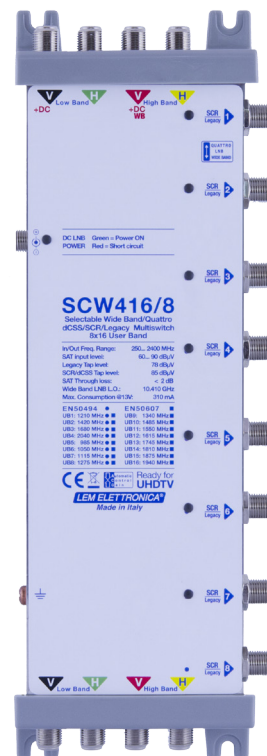
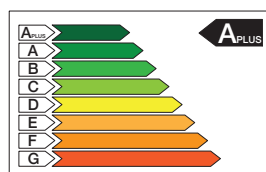
WARRANTY
5 YEARS



4 CAVI 6 DERIVATE		SCW416/6	
MODELLO		PASSANTE	
RANGE DI FREQUENZA INGRESSI / USCITE SAT	MHz	250... 2400	
BANDA PASSANTE USCITA DERIVATE	MHz	950... 2150	
N° INGRESSI / USCITE		4 / 4	
N° DERIVATE		6	
LIVELLI DI INGRESSO SAT CON LNB QUATTRO	dBμV	60... 100	
LIVELLI DI INGRESSO SAT CON LNB WIDE BAND	dBμV	70... 100	
RANGE FUNZIONAMENTO IF-SAT	dBμV	60... 90	
LIVELLI USCITA DERIVATA SCR/dCSS (per trasponder)	dBμV	85	
LIVELLI USCITA DERIVATA Legacy (per trasponder)	dBμV	78	
PERDITA DI PASSAGGIO IF-SAT	dB	≤ 3	
COMMUTAZIONE LEGACY		13/18 22KHz	
FREQUENZA O.L. LNB WIDE BAND	GHz	10.41	
PIANO FREQUENZE SLOTS SCR 16x6	MHz	CONFORMI NORMA EN 50494	CONFORMI NORMA EN 50607
STANDARD SUPPORTATI		UB1= 1210	UB1= 1210
EN50494 - EN50607 SCD2		UB2= 1420	UB2= 1420
DiSEqC 1.0 DiSEqC 2.0 Univ. LNB Voltage & Tone		UB3= 1680	UB3= 1680
		UB4= 2040	UB4= 2040
		UB5= 985	UB5= 985
		UB6= 1050	UB6= 1050
		UB7= 1115	UB7= 1115
		UB8= 1275	UB8= 1275
			UB9= 1340
			UB10= 1485
			UB11= 1550
			UB12= 1615
			UB13= 1745
			UB14= 1810
			UB15= 1875
			UB16= 1940
ISOLAMENTO CROSS POLARE	dB	> 30	
ISOLAMENTO TRA GLI INGRESSI/USCITE	dB	> 30	
RUMORE DI FASE	dBc/Hz	-90 @ DELTA F=1KHz	
RETURN LOSS	dB	> 12	
LINEA DI ALIMENTAZIONE LNB		Verticale Banda Bassa + Verticale Banda Alta	
CONSUMO MAX. @ 13V (16 SCR SLOTS)	mA	310	
CORRENTE LNB MAX	mA	500	
DIMENSIONI	mm	199x87x34	

SCW416/8

- ▶ Ibrido dCSS / SCR / Legacy
- ▶ 16 User band SCR/dCSS conformi Sky Italia
- ▶ 8 Uscite derivate fino a 128 tuner/utenze
- ▶ Presa DC per alimentazione LNB
- ▶ Utilizzabile anche con LNB Wide Band
- ▶ Controllo Automatico del Guadagno (A.C.G.)
- ▶ Led diagnostica stato funzionamento

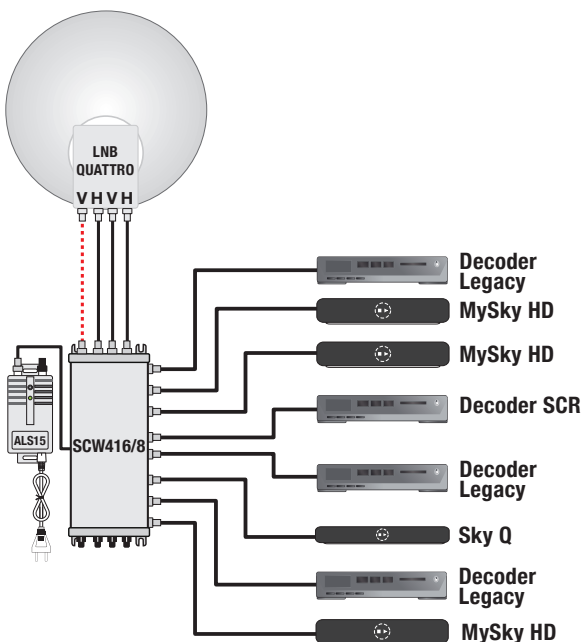
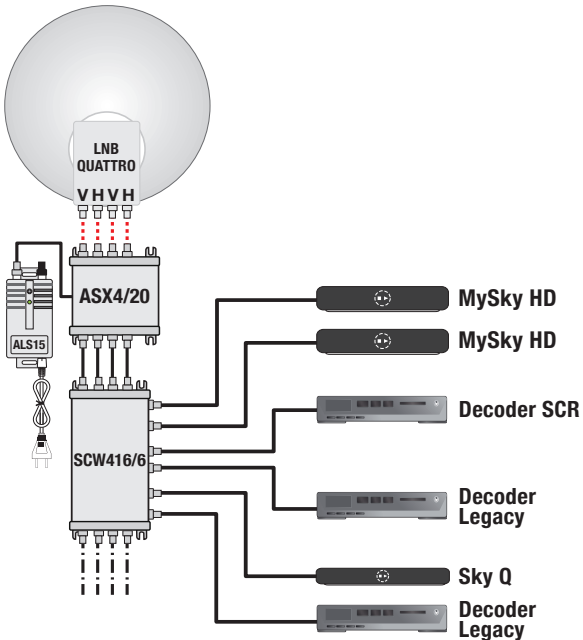
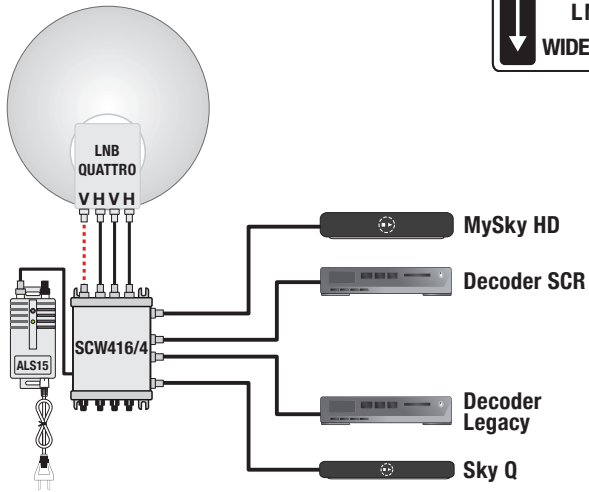
DUAL-FEED
READYReady for
UHDTVWARRANTY
5 YEARS

4 CAVI 8 DERIVATE

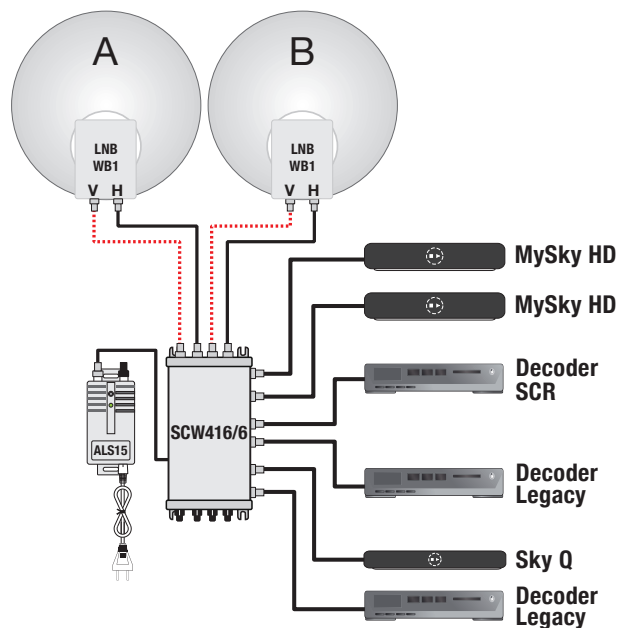
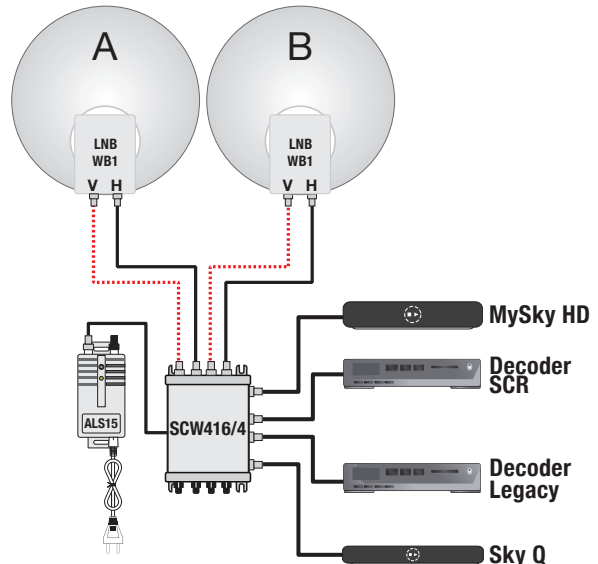
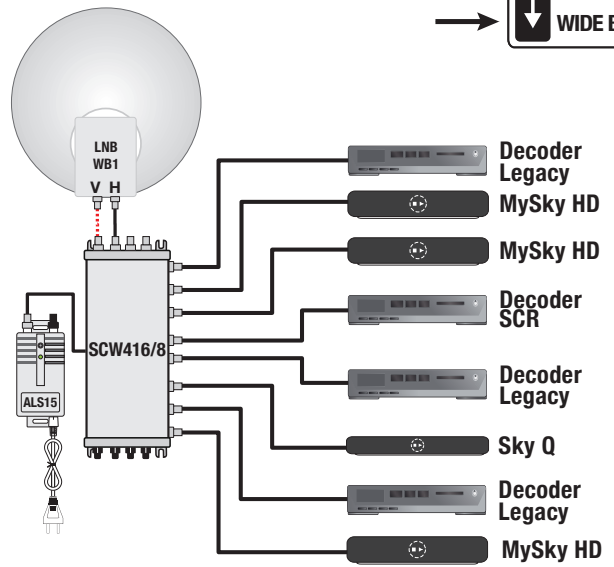
SCW416/8

MODELLO		PASSANTE	
RANGE DI FREQUENZA INGRESSI / USCITE SAT	MHz	250... 2400	
BANDA PASSANTE USCITA DERIVATE	MHz	950... 2150	
N° INGRESSI / USCITE		4 / 4	
N° DERIVATE		8	
LIVELLI DI INGRESSO SAT CON LNB QUATTRO	dB μ V	60... 100	
LIVELLI DI INGRESSO SAT CON LNB WIDE BAND	dB μ V	70... 100	
RANGE FUNZIONAMENTO IF-SAT	dB μ V	60... 90	
LIVELLI USCITA DERIVATA SCR/dCSS (per trasponder)	dB μ V	85	
LIVELLI USCITA DERIVATA Legacy (per trasponder)	dB μ V	78	
PERDITA DI PASSAGGIO IF-SAT	dB	≤ 4	
COMMUTAZIONE LEGACY		13/18 22KHZ	
FREQUENZA O.L. LNB WIDE BAND	GHz	10.41	
PIANO FREQUENZE SLOTS SCR 16x8	MHz	CONFORMI NORMA EN 50494	CONFORMI NORMA EN 50607
STANDARD SUPPORTATI		UB1= 1210	UB1= 1210
EN50494 - EN50607 SCD2		UB2= 1420	UB2= 1420
DiSEqC 1.0 DiSEqC 2.0 Univ. LNB Voltage & Tone		UB3= 1680	UB3= 1680
Nota: con il piano frequenze precaricato sono gestibili fino a un totale di 16 decoder per uscita con le seguenti configurazioni alternative d'impianto:		UB4= 2040	UB4= 2040
4 Decoder SCR standard + 12 Decoder SCD2/dCSS		UB5= 985	UB5= 985
oppure		UB6= 1050	UB6= 1050
8 Decoder SCR standard + 8 Decoder SCD2/dCSS		UB7= 1115	UB7= 1115
oppure		UB8= 1275	UB8= 1275
16 Decoder SCD2/dCSS			UB9= 1340
			UB10= 1485
			UB11= 1550
			UB12= 1615
			UB13= 1745
			UB14= 1810
			UB15= 1875
			UB16= 1940
ISOLAMENTO CROSS POLARE	dB	> 30	
ISOLAMENTO TRA GLI INGRESSI/USCITE	dB	> 30	
RUMORE DI FASE	dBc/Hz	-90 @ DELTA F=1KHz	
RETURN LOSS	dB	> 12	
LINEA DI ALIMENTAZIONE LNB		Verticale Banda Bassa + Verticale Banda Alta	
CONSUMO MAX. @ 13V (16 SCR SLOTS)	mA	310	
CORRENTE LNB MAX	mA	500	
DIMENSIONI	mm	252x87x34	

Selettore tipo LNB

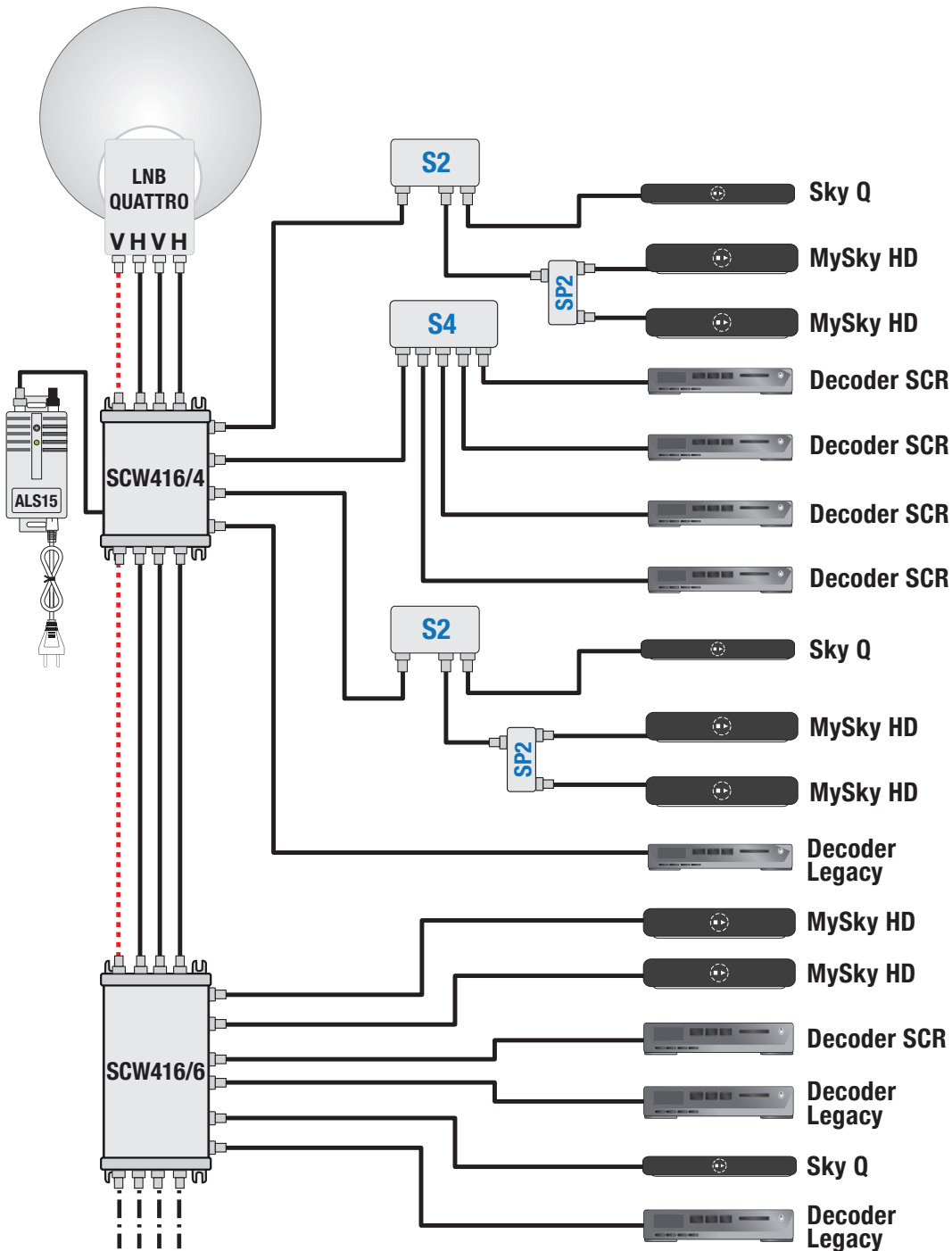


Selettore tipo LNB



..... Alimentazione LNB

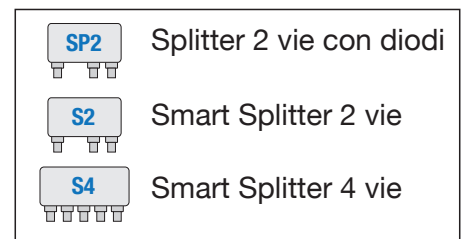
Selettore tipo LNB

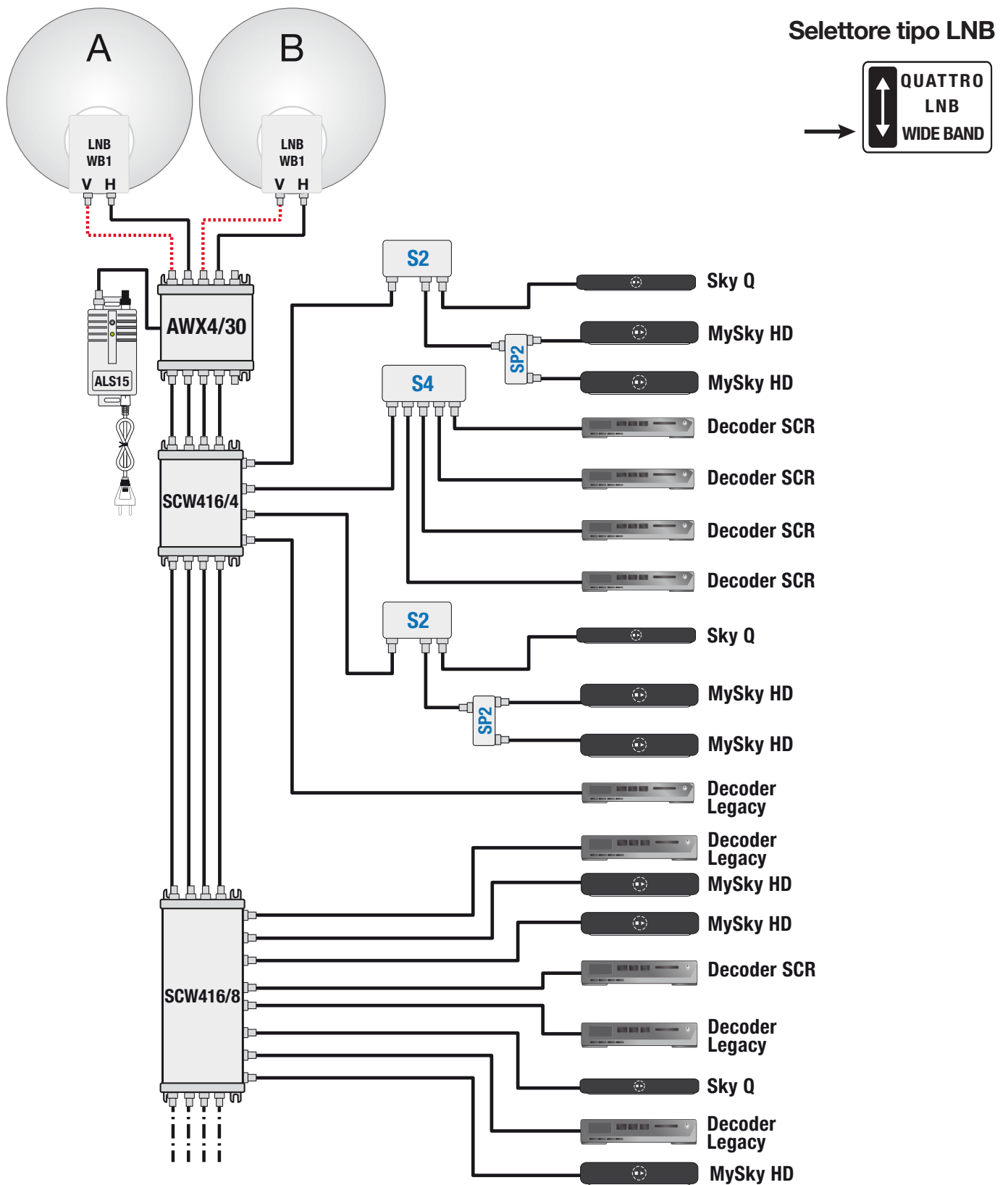


La serie di multiswitch Ibridi **SCW416** può essere utilizzata anche per integrare impianti esistenti l'alimentazione dell'LNB può avvenire collegando l'alimentatore **ALS15** ad uno dei multiswitch **SCW516** presenti nell'impianto.

Nota(1): In presenza di più decoder di tipo SCR connessi alla stessa uscita derivata è consigliabile l'impiego di smart splitter modello **S2** e **S4**.

..... Alimentazione LNB





Selettore tipo LNB



La serie **SCW416** è compatibile anche con i nuovi LNB Wide Band che richiedono solo 4 cavi per una distribuzione completa di tutti i transponder di due posizioni satellitari.

L'amplificatore di testa **ASW4/30** amplifica ed equalizza i segnali della dorsale IF-SAT estesa 290... 2400 MHz e provvede all'alimentazione degli LNB.

Nota(1): In presenza di più decoder di tipo SCR connessi alla stessa uscita derivata è consigliabile l'impiego di smart splitter modello **S2** e **S4**.

..... Alimentazione LNB

	Splitter 2 vie con diodi
	Smart Splitter 2 vie
	Smart Splitter 4 vie
	SAT/DVB-T/FM-DAB Radio