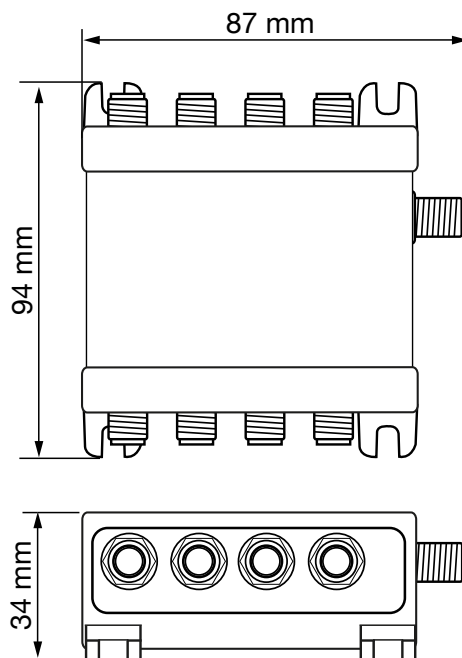


SCD416/1

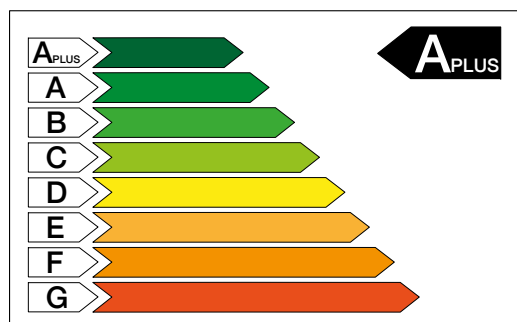
Multiswitch IBRIDO dCSS/SCR/Legacy a 4 cavi SAT

- 1 Uscita derivate fino a 32 User Band/utenze*
- Programmabile mediante **PSCD-01**
- Tele-alimentazione LNB da decoder
- Modalità LNB Quattro/Wide Band selezionabile
- Commutazione automatica SCR/Legacy
- Conforme norma EN 50494 e EN 50607
- Controllo Automatico del Guadagno (A.C.G.)
- Led diagnostica stato funzionamento

* il piano frequenze pre-caricato prevede 16 User Band



Note tecniche



Classificazione impianti secondo la norma **CEI 100-7;V2** che attribuisce la classe **A plus** agli impianti realizzati con una uscita di un multiswitch **dCSS** dedicata a ciascuna unità immobiliare.



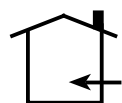
Il multiswitch Ibrido **SC416/1** **telealimenta l'LNB prelevando tensione dai decoder collegati**. Se la corrente erogata dal decoder in modalità SCR/dCSS dovesse risultare insufficiente è necessario abbinare al decoder il kit **SW-dCSS**.



I multiswitch **SCD416/1** sono conformi e pienamente compatibili con i piani di frequenza SCR e dCSS di Sky Italia. L'attribuzione di un uscita derivata per ciascuna unità immobiliare rende l'impianto di tale unità SKY ready.



LEM ELETTRONICA, attraverso il marchio CE, garantisce l'osservanza dei requisiti EMC in conformità alla norma europea EN 50083-2 e il rispetto dei requisiti di sicurezza in conformità alla norma europea EN 60728-11.



L'installazione è consentita solo in locali asciutti e su una superficie non infiammabile. Assicurarsi che ci sia un'adeguato ricircolo d'aria.



Le apparecchiature elettriche ed elettroniche **non sono rifiuti domestici** - in accordo con la direttiva europea EN 50419 (direttiva 2002/96/CE, articolo 11.2) del Parlamento Europeo e del Consiglio del 27 gennaio 2003, sul corretto smaltimento delle apparecchiature elettriche ed elettroniche usate. Si invita quindi a conferire il prodotto non più utilizzabile nei punti di raccolta pubblici designati.

Caratteristiche tecniche

4 CAVI 1 DERIVATA		SCD416/1
TIPO		Passante
BANDA PASSANTE INGRESSI/USCITE SAT	MHz	250... 2400
BANDA PASSANTE USCITA DERIVATE	MHz	950... 2150
N°INGRESSI/USCITE		4 / 4
N° DERIVATE		1
LIVELLO INGRESSO SAT CON LNB QUATTRO	dBµV	60... 100
LIVELLO INGRESSO SAT CON LNB WIDE BAND	dBµV	70... 100
RANGE A.C.G. IF-SAT	dBµV	60... 90
LIVELLO USCITA SCR/dCSS (per transponder)	dBµV	85
LIVELLO USCITA Legacy (per transponder)	dBµV	78
PERDITA DI PASSAGGIO IF-SAT	dB	≤ 1
NORME DI COMMUTAZIONE		EN 50494 EN 50607 DiSEqC 1.0 e 2.0
COMMUTAZIONE LEGACY		13/18 22KHz
FREQUENZA O.L. LNB WIDE BAND	GHz	10.41
ISOLAMENTO CROSS - POLARE	dB	> 30
ISOLAMENTO INGRESSI/USCITE	dB	> 30
RUMORE DI FASE	dBc/Hz	-90 @ DELTA F=1KHZ
RETURN LOSS	dB	> 12
LINEA DI ALIMENTAZIONE LNB		Verticale Banda Bassa*
CORRENTE MAX LNB	mA	500
MASSIMO CONSUMO @ 13V	mA	310
DIMENSIONI	mm	94 x 87 x 34

*Selezionando la modalità Wide Band si attiva anche la linea di alimentazione sulla Verticale Banda Alta

Piano Frequenze SCD416/1

EN 50494 (SCR Standard)	EN 50607 (SCD2 / dCSS)
UB1: 1210 MHz	UB1: 1210 MHz
UB2: 1420 MHz	UB2: 1420 MHz
UB3: 1680 MHz	UB3: 1680 MHz
UB4: 2040 MHz	UB4: 2040 MHz
UB5: 985 MHz	UB5: 985 MHz
UB6: 1050 MHz	UB6: 1050 MHz
UB7: 1115 MHz	UB7: 1115 MHz
UB8: 1275 MHz	UB8: 1275 MHz
	UB9: 1340 MHz
	UB10: 1485 MHz
	UB11: 1550 MHz
	UB12: 1615 MHz
	UB13: 1745 MHz
	UB14: 1810 MHz
	UB15: 1875 MHz
	UB16: 1940 MHz

Il presente piano frequenze e la relativa associazione alle User Band è conforme agli standard SKY Italia e ai protocolli delle norme EN 50494 e EN 50607.

Assorbimento Progressivo SCD416/1 in modalità Legacy e SCR

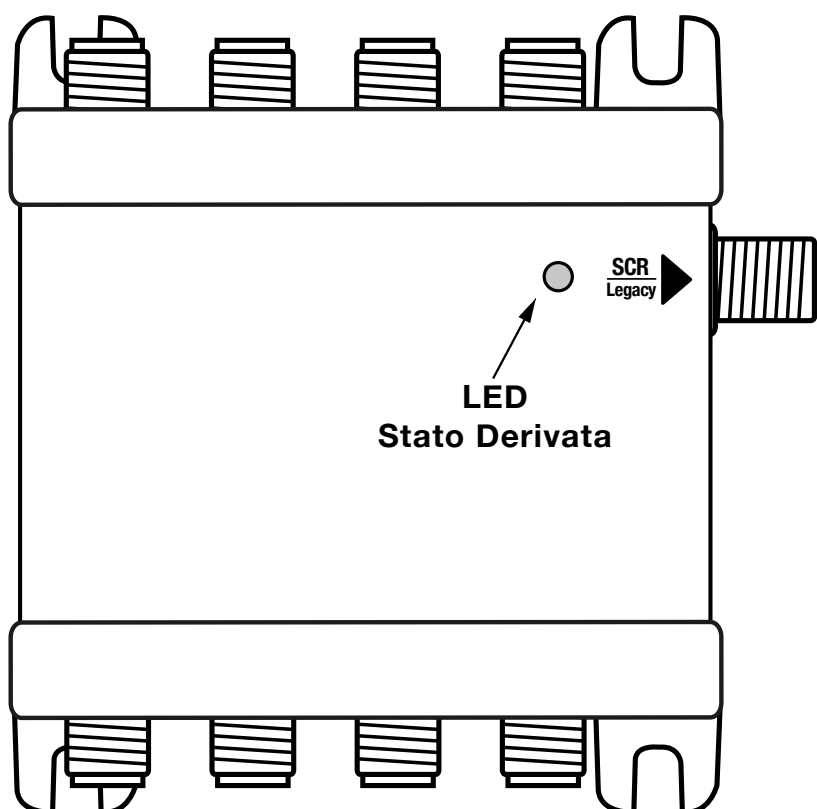
I multiswitch serie **SCD416** ottimizzano automaticamente il proprio assorbimento di corrente in funzione dell'effettivo numero di User Band utilizzate. Questa funzione riduce sensibilmente il consumo di corrente prelevata dai decoder collegati.

Tensione	Legacy	2 U.B.	4 U.B.	8 U.B.	16 UB.
13 Volt	160 mA	170 mA	230 mA	240 mA	260 mA
18 Volt	120 mA	130 mA	170 mA	180 mA	190 mA

Led di diagnostica e funzionamento SCD416/1

In corrispondenza di ciascuna uscita derivata è presente un LED multicolore che indica lo stato di funzionamento dell'uscita o la presenza di eventuali anomalie.

LED Derivata	Stato Derivata
Spento	Assenza alimentazione da decoder o sovraccarico
Verde	Modalità Legacy
Blu	Modalità SCR/dCSS
Verde Lampeggiante	Tensione < 8,5 Volt
Blu Lampeggiante	Corrente insufficiente o sovraccarico



Selettore LNB Quattro / Wide Band

Il multiswitch **SCD416/1** può essere utilizzato in associazione sia con LNB Quattro che con LNB di nuova generazione di tipo Wide Band con O.L. a 10.41 GHz.

Se l'impianto è stato realizzato con LNB **QUATTRO** posizionare il selettore su **QUATTRO**.

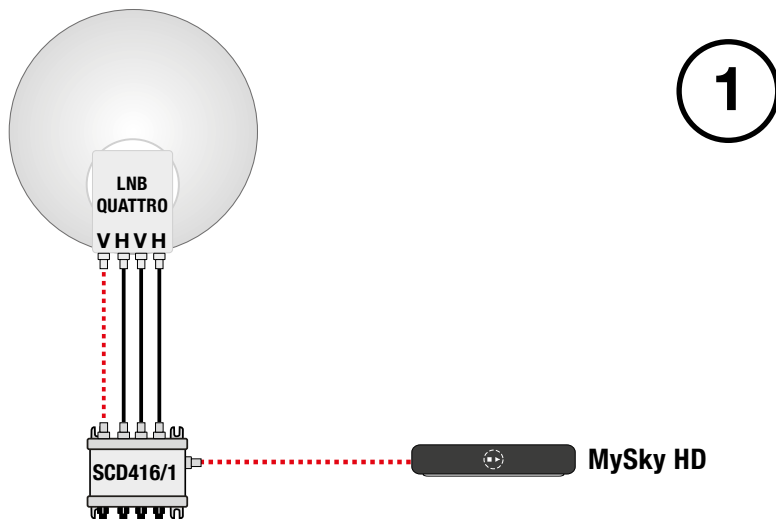


Se l'impianto è stato realizzato con LNB Wide Band posizionare il selettore su **WIDE BAND**.



Nota: In questa condizione di utilizzo viene attivata anche la linea di telealimentazione sulla polarità Verticale Banda Alta.

Configurazioni con LNB Quattro

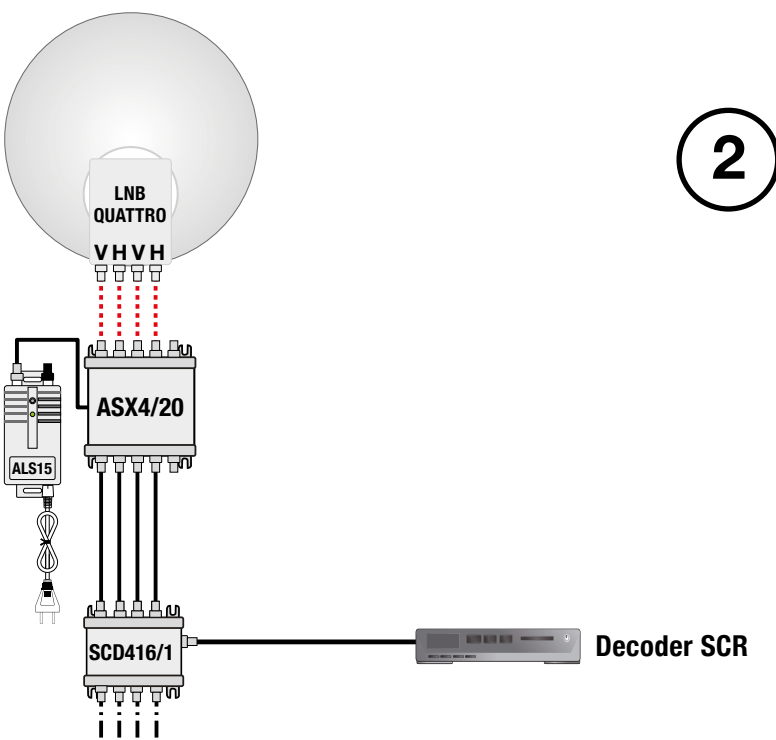


Selettore tipo LNB



Il multiswitch **SCD416/1** e l'LNB Quattro sono alimentati direttamente dai decoder collegati.

..... Alimentazione LNB



Selettore tipo LNB



L'LNB Quattro viene alimentato direttamente dall'amplificatore di testa **ASX4/20**.

L'alimentazione del multiswitch viene fornita dai decoder collegati.

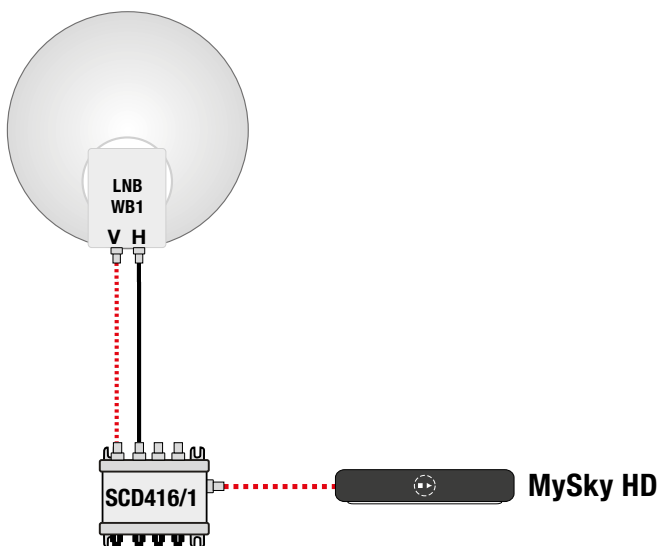
..... Alimentazione LNB

Configurazioni con LNB Wide Band

Posizionando il selettore tipo LNB presente sul multiswitch **SCD416/2** su **WIDE BAND** si abilita la modalità a banda estesa che lo rende idoneo al funzionamento con gli LNB Wide band **LNBWB1**.

Questa funzione semplifica la realizzazione degli impianti di distribuzione a multiswitch in quanto richiede solo due cavi (polarità) per una singola posizione satellitare e quattro cavi (2+2 polarità) per due posizioni satellitari.

Singolo Satellite con LNB Wide Band



1

Selettore tipo LNB

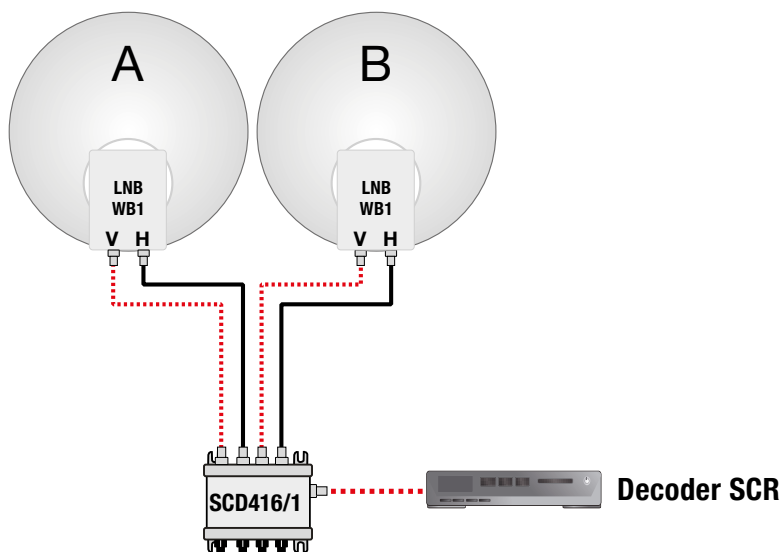


Con gli LNB Wide band sono sufficienti solo due cavi coassiali per un impianto a singolo satellite.

Il multiswitch **SCD416/1** e l'LNB Wide Band **LNBWB1** sono alimentati direttamente dai decoder collegati.

..... Alimentazione LNB

Doppio Satellite con LNB Wide Band



2

Selettore tipo LNB

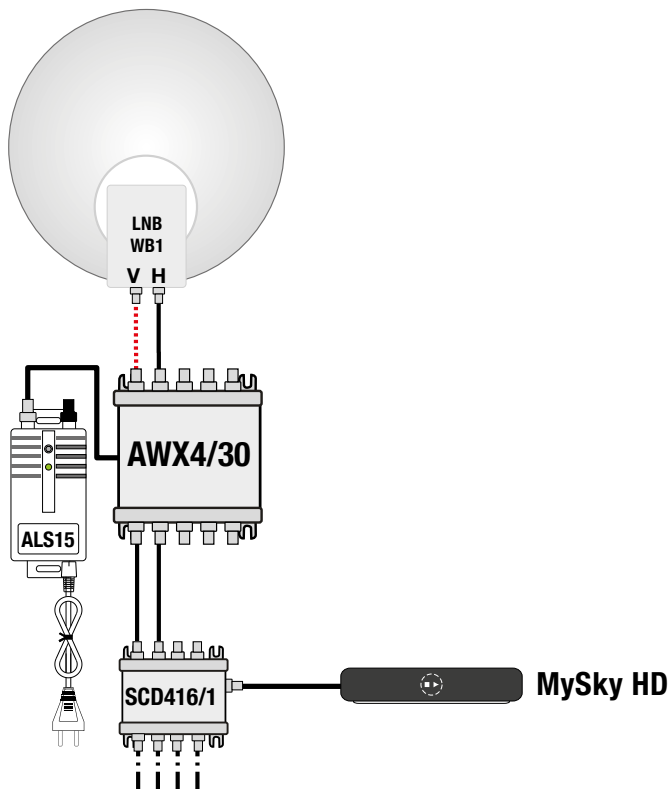


Con gli LNB Wide band sono sufficienti quattro cavi coassiali per un impianto con due satelliti.

Il multiswitch **SCD416/1** e gli LNB Wide Band **LNBWB1** sono alimentati direttamente dai decoder collegati.

..... Alimentazione LNB

Singolo Satellite con LNB Wide Band



Selettore tipo LNB

3



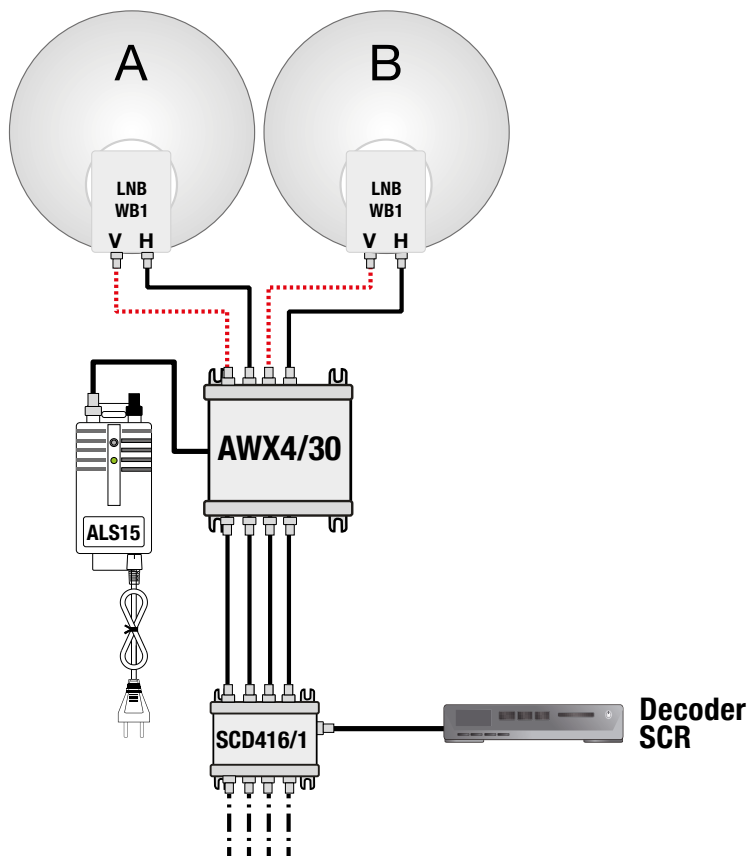
Esempio per impianto a singolo feed con l'applicazione dell'amplificatore a banda estesa **AWX4/30** specificamente progettato per equalizzare e amplificare i segnali provenienti da LNB di tipo Wide Band.

Per una distribuzione di un singolo satellite sono sufficienti solo due cavi coassiali.

In questo esempio l'LNB viene alimentato dall'amplificatore Wide Band **AWX4/30**.

..... Alimentazione LNB

Doppio Satellite con LNB Wide Band



4

Selettore tipo LNB

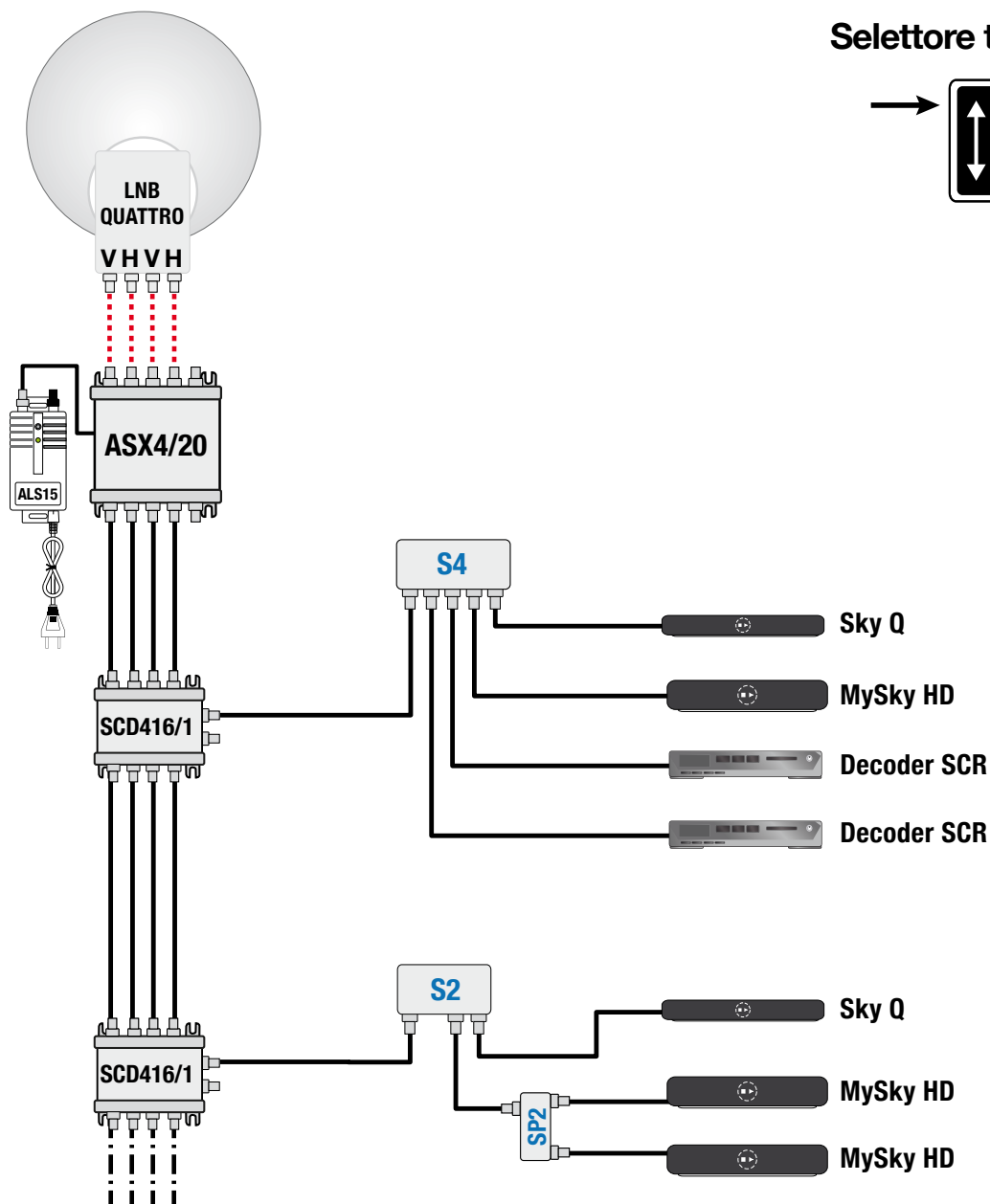


Esempio per impianto a singolo feed con l'applicazione dell'amplificatore a banda estesa **AWX4/30** specificamente progettato per equalizzare e amplificare i segnali provenienti da LNB di tipo Wide Band.

Per una distribuzione dual feed sono sufficienti solo quattro cavi coassiali.

In questo esempio l'LNB viene alimentato dall'amplificatore Wide Band **AWX4/30**.

..... Alimentazione LNB






Selettore tipo LNB



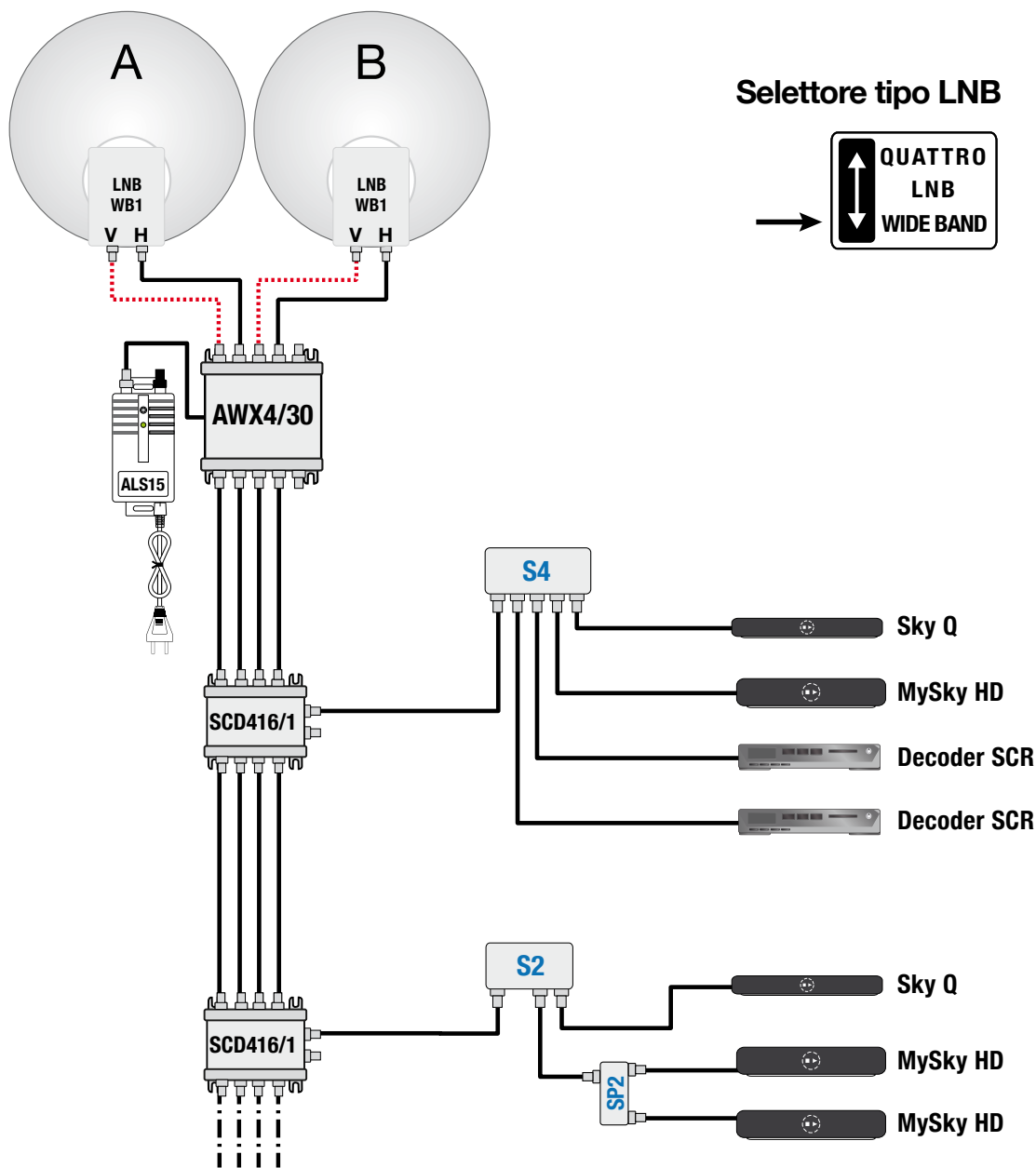
..... Alimentazione LNB

Schema di utilizzo di **SCD416** con amplificatore di testa **ASX4/20** che amplifica ed equalizza i segnali della dorsale IF-SAT e provvede all'alimentazione dell'LNB.

Nota(1): In presenza di più decoder di tipo SCR connessi alla stessa uscita derivata è consigliabile l'impiego di smart splitter modello **S2** e **S4**.

	Splitter 2 vie con diodi
	Smart Splitter 2 vie
	Smart Splitter 4 vie

Doppio Satellite con LNB Wide Band



Selettore tipo LNB

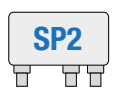
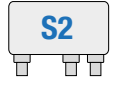
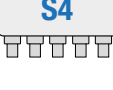


La serie **SCD416** può essere utilizzata per per la distribuzione in dual feed di due posizioni satellitari con solo 4 cavi.

..... Alimentazione LNB

Per rendere il multiswitch serie **SCD416** adatto alla gestione di LNB Wide Band **LNBWB1** è sufficiente azionare l'apposito selettore presente su ciascun multiswitch.

L'amplificatore di testa **ASW4/30** amplifica ed equalizza i segnali della dorsale IF-SAT estesa 290... 2400 MHz e provvede all'alimentazione degli LNB.

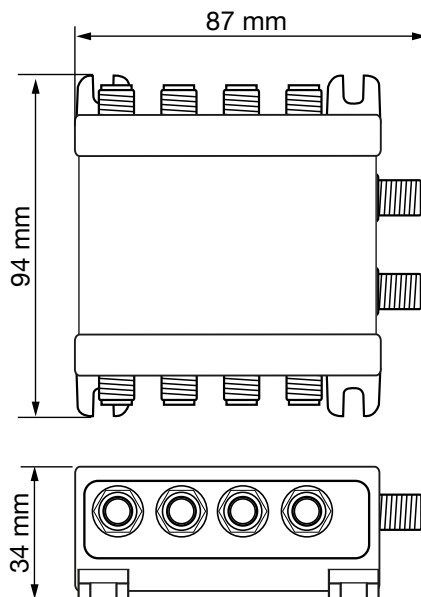
	Splitter 2 vie con diodi
	Smart Splitter 2 vie
	Smart Splitter 4 vie

SCD416/2

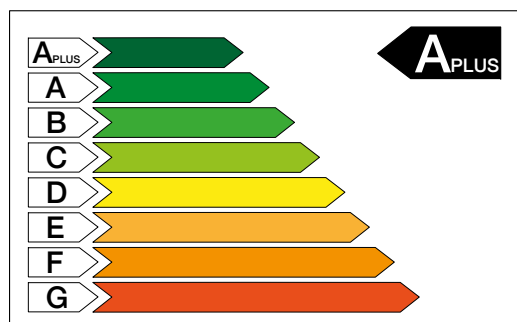
Multiswitch IBRIDO dCSS/SCR/Legacy a 4 cavi SAT

- 2 Uscite derivate fino a 32 User Band/utenze*
- Programmabile mediante **PSCD-01**
- Tele-alimentazione LNB da decoder
- Modalità LNB Quattro/Wide Band selezionabile
- Commutazione automatica SCR/Legacy
- Conforme norma EN 50494 e EN 50607
- Controllo Automatico del Guadagno (A.C.G.)
- Led diagnostica stato funzionamento

* il piano frequenze pre-caricato prevede 16 User Band per uscita



Note tecniche



Classificazione impianti secondo la norma **CEI 100-7;V2** che attribuisce la classe **A plus** agli impianti realizzati con una uscita di un multiswitch **dCSS** dedicata a ciascuna unità immobiliare.



IMPORTANTE

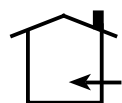
Il multiswitch Ibrido **SC416/2** telealimenta l'LNB prelevando tensione dai decoder collegati. Se la corrente erogata dal decoder in modalità SCR/dCSS dovesse risultare insufficiente è necessario abbinare al decoder il kit **SW-dCSS**.



I multiswitch **SCD416/2** sono conformi e pienamente compatibili con i piani di frequenza SCR e dCSS di Sky Italia. L'attribuzione di un uscita derivata per ciascuna unità immobiliare rende l'impianto di tale unità SKY ready.



LEM ELETTRONICA, attraverso il marchio CE, garantisce l'osservanza dei requisiti EMC in conformità alla norma europea EN 50083-2 e il rispetto dei requisiti di sicurezza in conformità alla norma europea EN 60728-11.



L'installazione è consentita solo in locali asciutti e su una superficie non infiammabile. Assicurarsi che ci sia un'adeguato ricircolo d'aria.



Le apparecchiature elettriche ed elettroniche **non sono rifiuti domestici** - in accordo con la direttiva europea EN 50419 (direttiva 2002/96/CE, articolo 11.2) del Parlamento Europeo e del Consiglio del 27 gennaio 2003, sul corretto smaltimento delle apparecchiature elettriche ed elettroniche usate. Si invita quindi a conferire il prodotto non più utilizzabile nei punti di raccolta pubblici designati.

Caratteristiche tecniche

4 CAVI 2 DERIVATE		SCD416/2
TIPO		Passante
BANDA PASSANTE INGRESSI/USCITE SAT	MHz	250... 2400
BANDA PASSANTE USCITA DERIVATE	MHz	950... 2150
N°INGRESSI/USCITE		4 / 4
N° DERIVATE		2
LIVELLO INGRESSO SAT CON LNB QUATTRO	dBµV	60... 100
LIVELLO INGRESSO SAT CON LNB WIDE BAND	dBµV	70... 100
RANGE A.C.G. IF-SAT	dBµV	60... 90
LIVELLO USCITA SCR/dCSS (per transponder)	dBµV	85
LIVELLO USCITA Legacy (per transponder)	dBµV	78
PERDITA DI PASSAGGIO IF-SAT	dB	≤ 1
NORME DI COMMUTAZIONE		EN 50494 EN 50607 DiSEqC 1.0 e 2.0
COMMUTAZIONE LEGACY		13/18 22KHz
FREQUENZA O.L. LNB WIDE BAND	GHz	10.41
ISOLAMENTO CROSS - POLARE	dB	> 30
ISOLAMENTO INGRESSI/USCITE	dB	> 30
RUMORE DI FASE	dBc/Hz	-90 @ DELTA F=1KHZ
RETURN LOSS	dB	> 12
LINEA DI ALIMENTAZIONE LNB		Verticale Banda Bassa*
CORRENTE MAX LNB	mA	500
MASSIMO CONSUMO @ 13V	mA	310
DIMENSIONI	mm	94 x 87 x 34

*Selezionando la modalità Wide Band si attiva anche la linea di alimentazione sulla Verticale Banda Alta

Piano Frequenze SCD416/2

EN 50494 (SCR Standard)	EN 50607 (SCD2 / dCSS)
UB1: 1210 MHz	UB1: 1210 MHz
UB2: 1420 MHz	UB2: 1420 MHz
UB3: 1680 MHz	UB3: 1680 MHz
UB4: 2040 MHz	UB4: 2040 MHz
UB5: 985 MHz	UB5: 985 MHz
UB6: 1050 MHz	UB6: 1050 MHz
UB7: 1115 MHz	UB7: 1115 MHz
UB8: 1275 MHz	UB8: 1275 MHz
	UB9: 1340 MHz
	UB10: 1485 MHz
	UB11: 1550 MHz
	UB12: 1615 MHz
	UB13: 1745 MHz
	UB14: 1810 MHz
	UB15: 1875 MHz
	UB16: 1940 MHz

Il presente piano frequenze e la relativa associazione alle User Band è conforme agli standard SKY Italia e ai protocolli delle norme EN 50494 e EN 50607.

Assorbimento Progressivo SCD416/2 in modalità Legacy e SCR

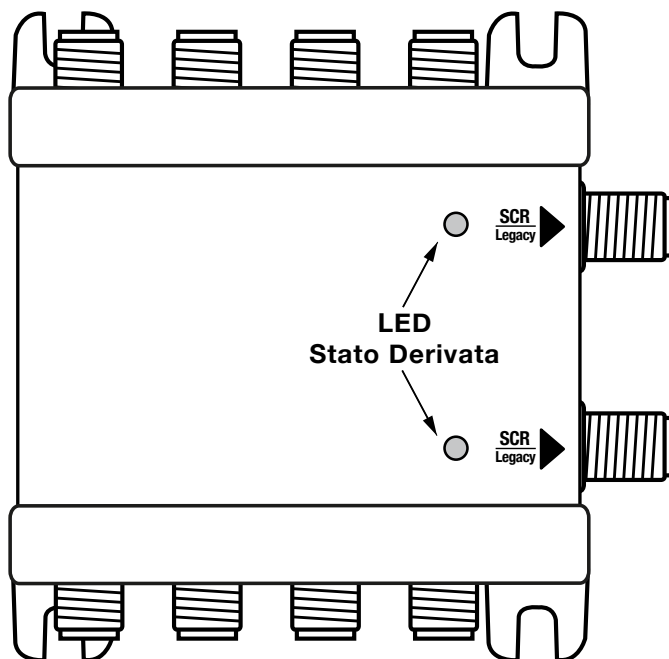
I multiswitch serie **SCD416** ottimizzano automaticamente il proprio assorbimento di corrente in funzione dell'effettivo numero di User Band utilizzate. Questa funzione riduce sensibilmente il consumo di corrente prelevata dai decoder collegati.

Tensione	Legacy	2 U.B.	4 U.B.	8 U.B.	16 UB.
13 Volt	160 mA	170 mA	230 mA	240 mA	260 mA
18 Volt	120 mA	130 mA	170 mA	180 mA	190 mA

Led di diagnostica e funzionamento SCD416/2

In corrispondenza di ciascuna uscita derivata è presente un LED multicolore che indica lo stato di funzionamento dell'uscita o la presenza di eventuali anomalie.

LED Derivata	Stato Derivata
Spento	Assenza alimentazione da decoder o sovraccarico
Verde	Modalità Legacy
Blu	Modalità SCR/dCSS
Verde Lampeggiante	Tensione < 8,5 Volt
Blu Lampeggiante	Corrente insufficiente o sovraccarico



Selettore LNB Quattro / Wide Band

Il multiswitch **SCD416/2** può essere utilizzato in associazione sia con LNB Quattro che con LNB di nuova generazione di tipo Wide Band con O.L. a 10.41 GHz.

Se l'impianto è stato realizzato con LNB **QUATTRO** posizionare il selettore su **QUATTRO**.

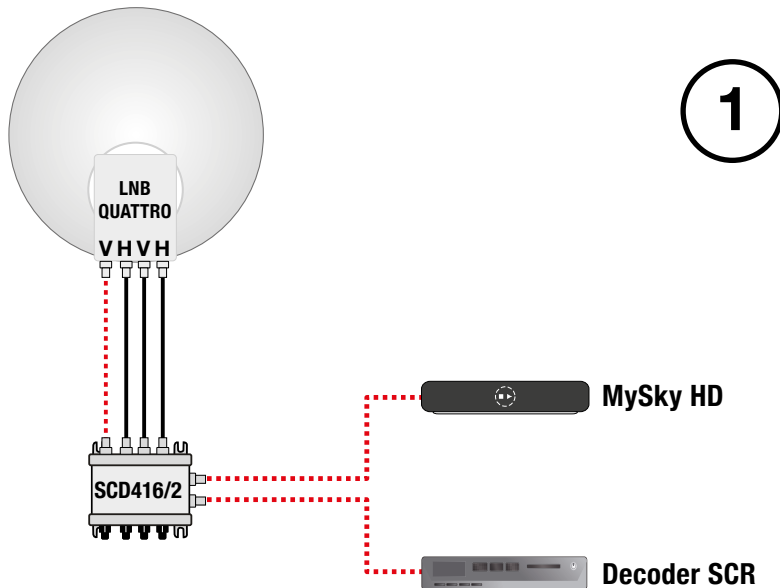


Se l'impianto è stato realizzato con LNB **Wide Band** posizionare il selettore su **WIDE BAND**.



Nota: In questa condizione di utilizzo viene attivata anche la linea di telealimentazione sulla polarità **Verticale Banda Alta**.

Configurazioni con LNB Quattro

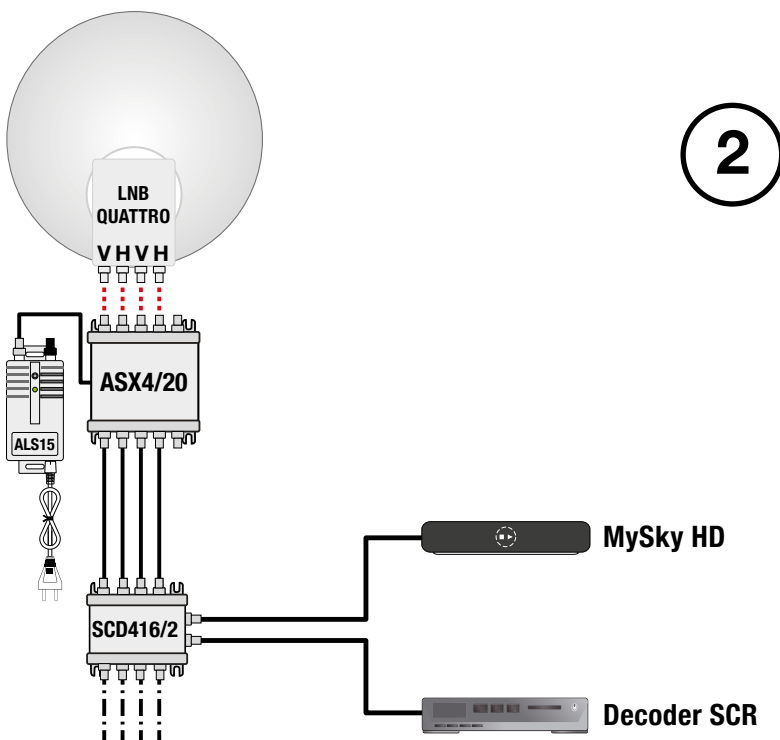


Selettore tipo LNB

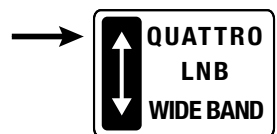


Il multiswitch **SCD416/2** e l'LNB Quattro sono alimentati direttamente dai decoder collegati.

..... Alimentazione LNB



Selettore tipo LNB



L'LNB Quattro viene alimentato direttamente dall'amplificatore di testa **ASX4/20**.

L'alimentazione del multiswitch viene fornita dai decoder collegati.

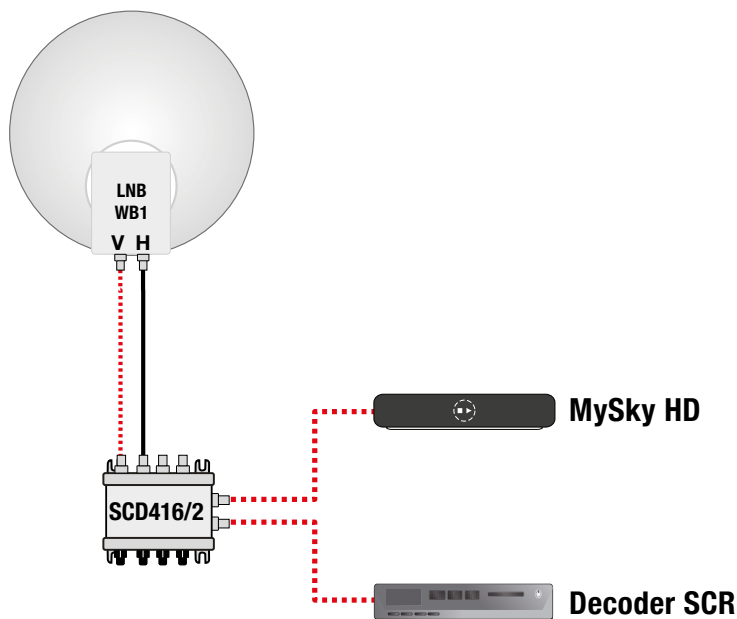
..... Alimentazione LNB

Configurazioni con LNB Wide Band

Posizionando il selettore tipo LNB presente sul multiswitch **SCD416/2** su **WIDE BAND** si abilita la modalità a banda estesa che lo rende idoneo al funzionamento con gli LNB Wide band **LNBWB1**.

Questa funzione semplifica la realizzazione degli impianti di distribuzione a multiswitch in quanto richiede solo due cavi (polarità) per una singola posizione satellitare e quattro cavi (2+2 polarità) per due posizioni satellitari.

Singolo Satellite con LNB Wide Band



1

Selettore tipo LNB

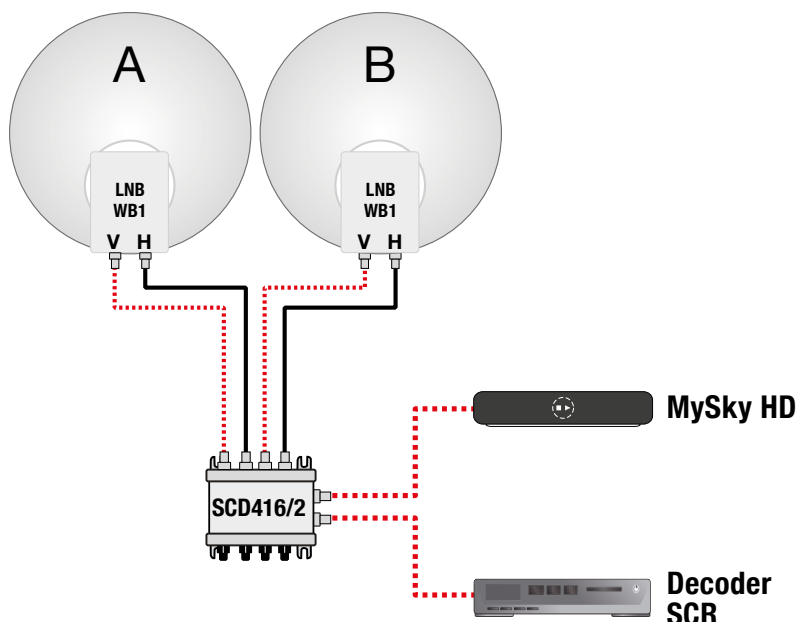


Con gli LNB Wide band sono sufficienti solo due cavi coassiali per un impianto a singolo satellite.

Il multiswitch **SCD416/2** e l'LNB Wide Band **LNBWB1** sono alimentati direttamente dai decoder collegati.

..... Alimentazione LNB

Doppio Satellite con LNB Wide Band



2

Selettore tipo LNB

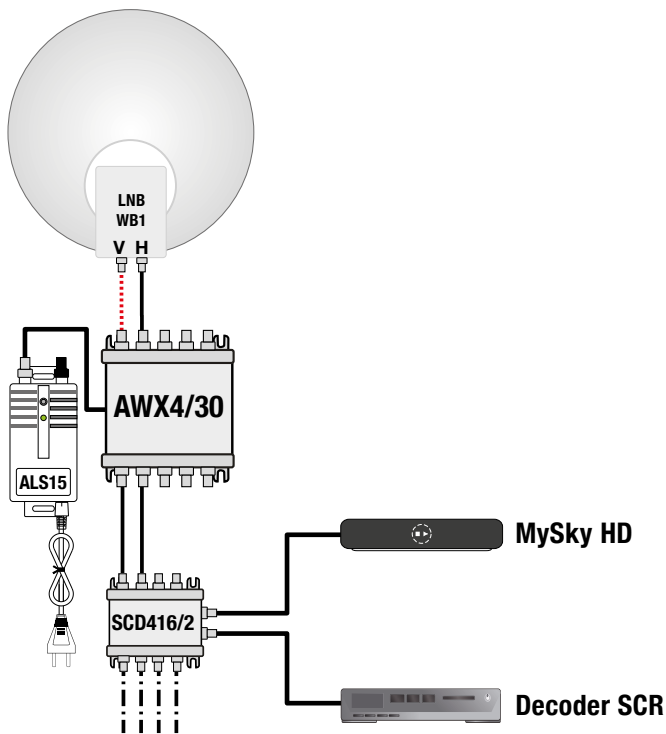


Con gli LNB Wide band sono sufficienti quattro cavi coassiali per un impianto con due satelliti.

Il multiswitch **SCD416/2** e gli LNB Wide Band **LNBWB1** sono alimentati direttamente dai decoder collegati.

..... Alimentazione LNB

Singolo Satellite con LNB Wide Band



3

Selettore tipo LNB

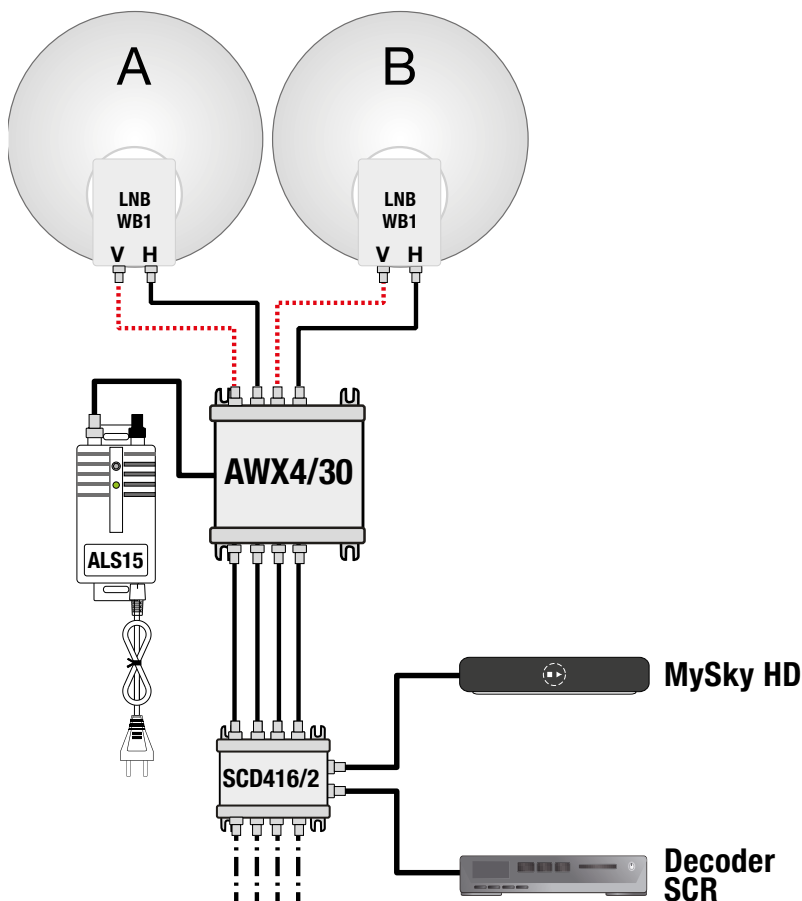


Esempio per impianto a singolo feed con l'applicazione dell'amplificatore a banda estesa **AWX4/30** specificamente progettato per equalizzare e amplificare i segnali provenienti da LNB di tipo Wide Band.

In questo esempio l'LNB viene alimentato dall'amplificatore **AWX4/30**.

..... Alimentazione LNB

Doppio Satellite con LNB Wide Band



4

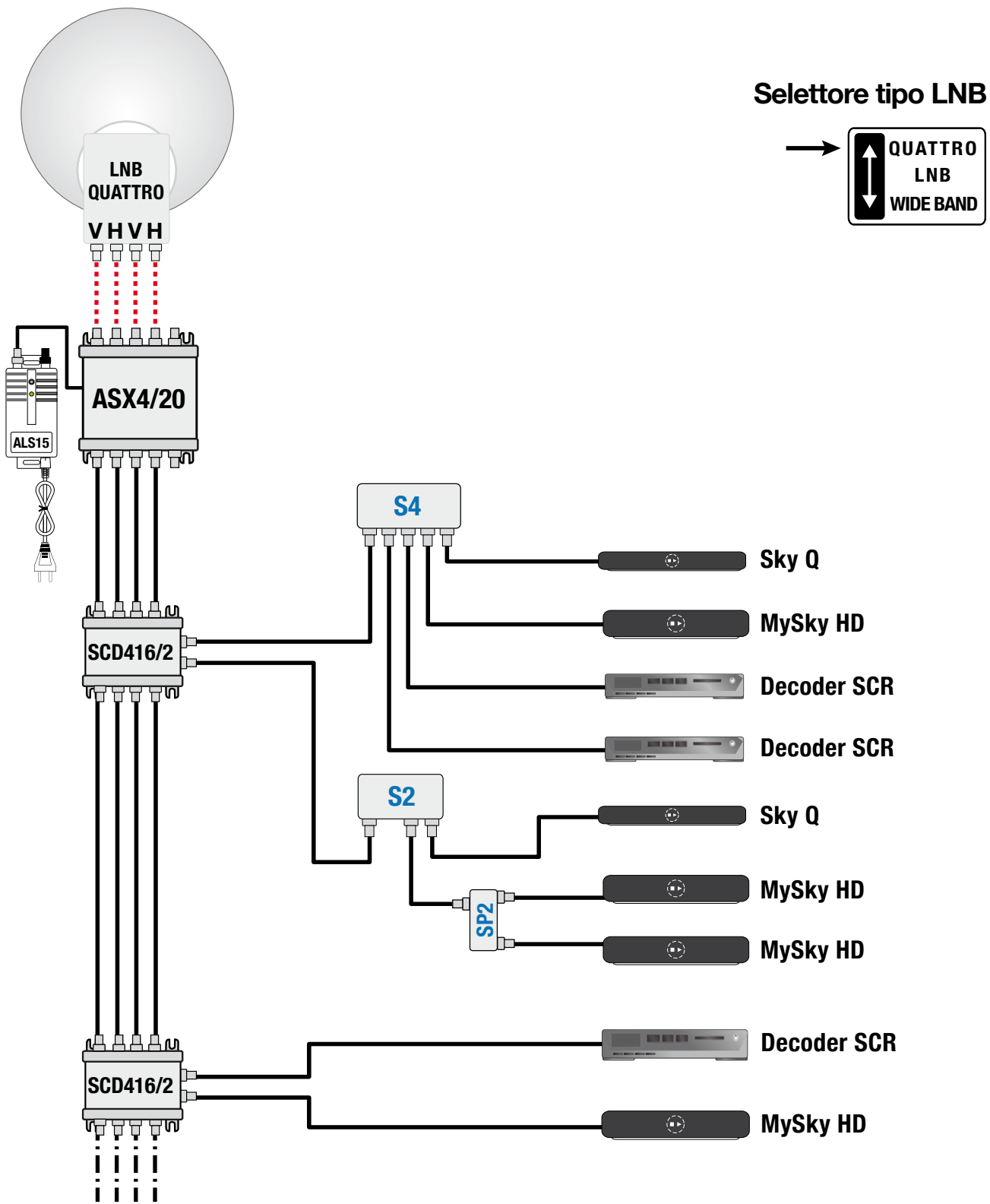
Selettore tipo LNB



Esempio per impianto a doppio feed con l'applicazione dell'amplificatore a banda estesa **AWX4/30** specificamente progettato per equalizzare e amplificare i segnali provenienti da LNB di tipo Wide Band.

In questo esempio i due LNB vengono alimentati dall'amplificatore Wide Band **AWX4/30**.

..... Alimentazione LNB

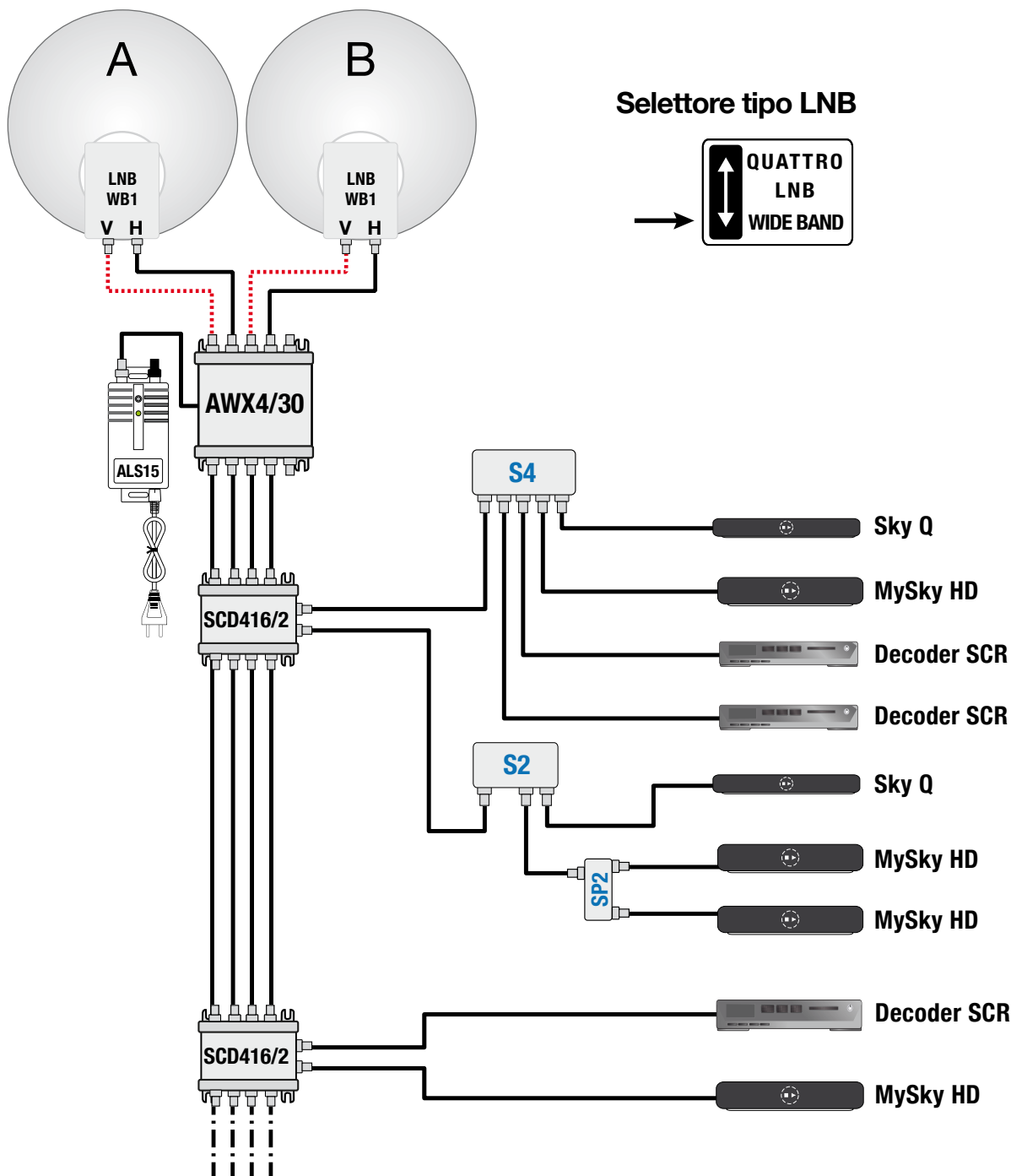


Schema di utilizzo di **SCD416** con amplificatore di testa **ASX4/20** che amplifica ed equalizza i segnali della dorsale IF-SAT e provvede all'alimentazione dell'LNB.

Nota(1): In presenza di più decoder di tipo SCR connessi alla stessa uscita derivata è consigliabile l'impiego di smart splitter modello **S2** e **S4**.

..... Alimentazione LNB

	Splitter 2 vie con diodi
	Smart Splitter 2 vie
	Smart Splitter 4 vie



Selettore tipo LNB



La serie **SCD416** può essere utilizzata per per la distribuzione in dual feed di due posizioni satellitari con solo 4 cavi.

Per rendere il multiswitch serie **SCD416** adatto alla gestione di LNB Wide Band **LNBWB1** è sufficiente azionare l'apposito selettore presente su ciascun multiswitch.

L'amplificatore di testa **ASW4/30** amplifica ed equalizza i segnali della dorsale IF-SAT estesa 290... 2400 MHz e provvede all'alimentazione degli LNB.

..... Alimentazione LNB

	Splitter 2 vie con diodi
	Smart Splitter 2 vie
	Smart Splitter 4 vie