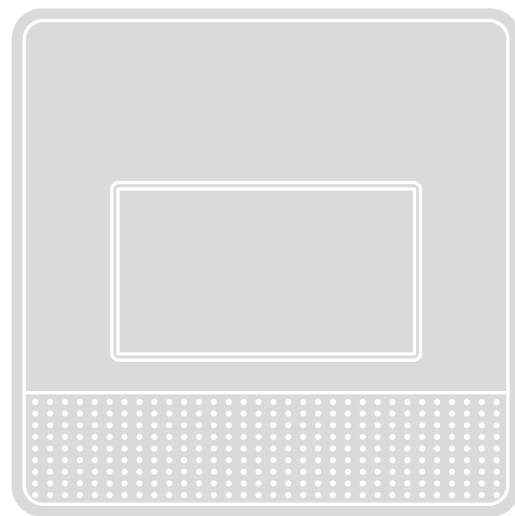


Nice

CE 0682

MNCUT
MNCUTC
MNCUC

Centrale di comando MyNice



IT - Istruzioni ed avvertenze per l'installazione e l'uso

Nice

Norme vigenti, avvertenze e precauzioni generali

Avvertenze generali

Il manuale d'installazione contiene importanti informazioni riguardanti la sicurezza per l'installazione: è necessario leggere tutte le istruzioni prima di procedere all'installazione. Conservare questo manuale per utilizzi futuri. Ulteriori informazioni sono disponibili su: www.niceforyou.com

È vietato l'uso dei prodotti per scopi diversi da quanto previsto in queste istruzioni.

Non eseguire modifiche su nessuna parte del prodotto, se non descritto nel presente manuale: possono causare malfunzionamenti. Nice S.p.A. declina ogni responsabilità per danni derivati da prodotti modificati.

Durante l'installazione e l'uso del prodotto, evitare che parti estranee (solide o liquide) possano penetrare all'interno dei dispositivi aperti.

Avvertenze aggiuntive per gli apparecchi alimentati a tensione di rete

Il manuale di installazione è destinato solamente al personale tecnico qualificato per l'installazione.

Considerando i pericoli che si possono verificare durante l'installazione e l'uso dell'impianto, per la massima sicurezza è necessario che l'installazione avvenga nel pieno rispetto di leggi, norme e regolamenti.

Avvertenze per l'installazione

Verificare che tutto il materiale da utilizzare sia in ottimo stato ed adeguato all'uso.

Verificare che le frequenze radio utilizzate dal prodotto siano destinate all'uso in impianti di allarme nella regione in cui viene installato.

Prima di procedere all'installazione, verificare la classe ambientale dei prodotti (v. Caratteristiche tecniche - Tabella 1).

Verificare che la portata radio dei dispositivi sia superiore alla distanza fisica tra i vari prodotti (v. Caratteristiche tecniche - Tabella 1).

Assistenza tecnica

Il servizio di Assistenza Tecnica di Nice Spa, destinato ai professionisti, è a vostra disposizione nei seguenti orari: dal lunedì al venerdì dalle 08:30 alle 18:30 il sabato dalle 09:00 alle 12:00
Tel. +39 0422 1838383
e-mail: customerservice@niceforyou.com

Normativa EN 50131

La centrale e i parametri programmabili dei singoli dispositivi sono impostate su valori medi di default che rispettano la normativa EN 50131. In alcuni casi sono segnalate modifiche che comportano infrazione della normativa EN 50131: ogni scelta in merito è responsabilità dell'installatore e/o utilizzatore.

La Norma EN 50131 fissa l'autonomia minima in assenza di corrente per il Grado 2 a 12 ore: essa deve essere garantita da una corretta installazione (v. Assorbimento - Tabella 2).

Smaltimento del prodotto

Tutti i dispositivi del presente sistema di allarme sono parte integrante dell'impianto e devono essere smaltiti insieme con esso. Come per le operazioni d'installazione, anche al termine della vita di questi prodotti, le operazioni di smantellamento devono essere eseguite da personale qualificato. Questi prodotti sono costituiti da vari tipi di materiali: alcuni possono essere riciclati e altri devono essere smaltiti. Informarsi riguardo i sistemi di riciclaggio o smaltimento, per questa categoria di prodotti, previsti dai regolamenti vigenti sul vostro territorio.

Attenzione! Alcune parti dei prodotti possono contenere sostanze inquinanti o pericolose che, se disperse nell'ambiente, potrebbero provocare effetti dannosi sull'ambiente stesso e sulla salute umana.

Attenzione! È vietato gettare questi prodotti nei rifiuti domestici: eseguire la "raccolta separata" per lo smaltimento, secondo i metodi previsti dai regolamenti vigenti sul vostro territorio oppure riconsegnare i prodotti al venditore nel momento dell'acquisto di un nuovo prodotto equivalente.

Smaltimento di pile e batterie

Le pile e le batterie contenute nei dispositivi che compongono il presente sistema di allarme, anche se scariche contengono sostanze inquinanti e quindi non devono essere gettate nei rifiuti comuni. Occorre smaltirle utilizzando i metodi di "raccolta separata" previsti dalle normative vigenti nel vostro territorio.

Smaltimento dell'imballaggio

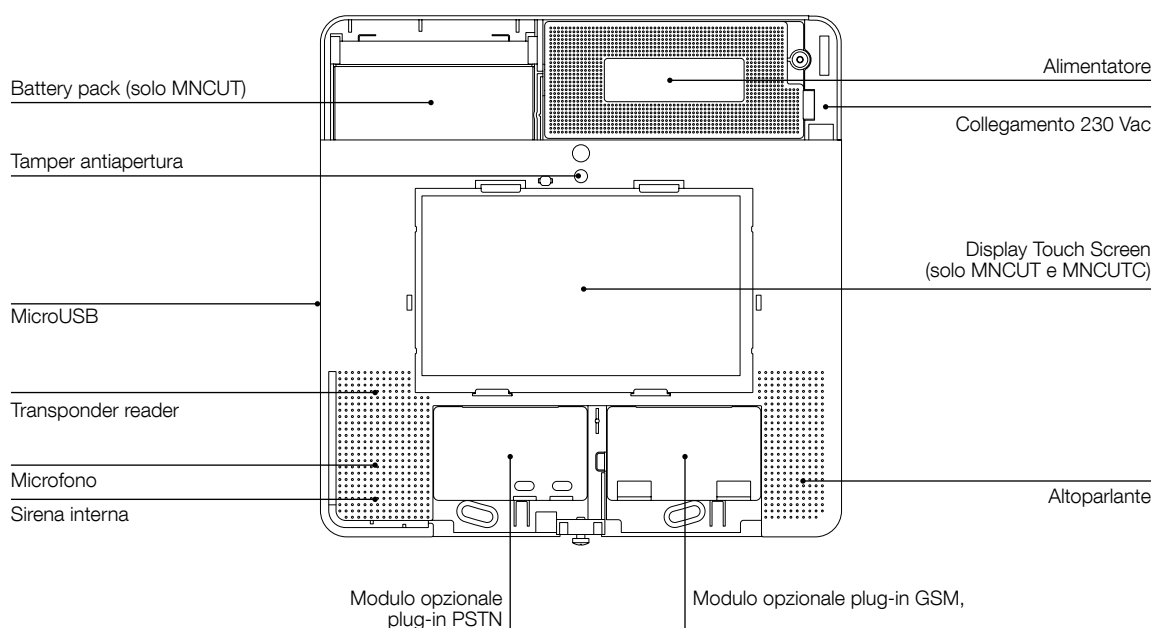
Il materiale deve essere smaltito nel pieno rispetto della normativa locale.



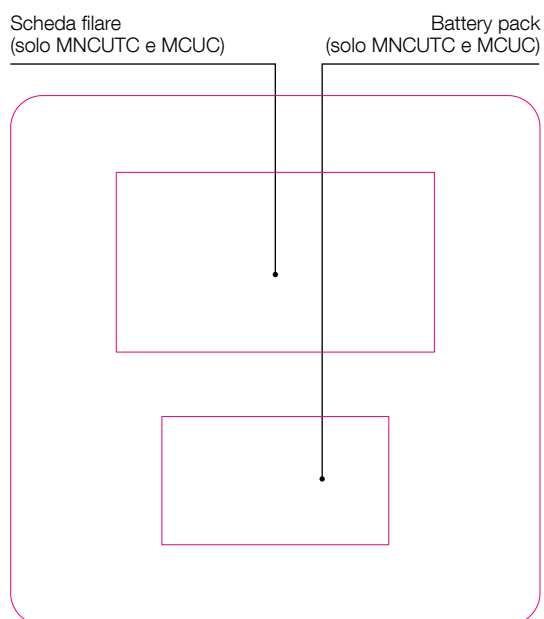
Descrizione della centrale

Le centrali MyNice sono apparecchi di gestione e controllo per sistemi di allarme e gestione integrata delle automazioni.

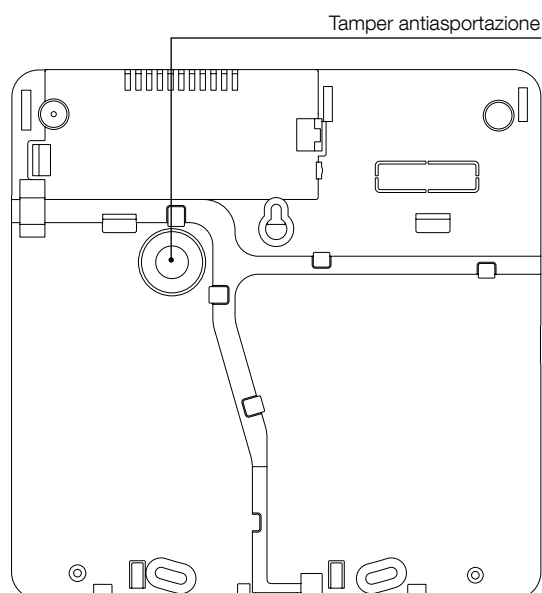
MNCUT - MNCUTC - MNCUC



MNCUTC - MNCUC



MNCUT - MNCUTC - MNCUC



Differenza fra i modelli di centrale e moduli opzionali

Le centrali MyNice permettono di realizzare impianti sia di piccole che di medie dimensioni, da 1 a 99 rivelatori. In funzione della tipologia e dimensioni dell'impianto si può scegliere fra 3 modelli di centrale.

MNCUT Centrale MyNice 99 Zone in 6 Aree, Radio Bidirezionale DualBand con Touch Screen a colori 7". Alimentazione 110-240 Vac con batteria di backup 6 V 1,2Ah. Completa di modulo Wi-Fi.

MNCUTC Come MNCUT con scheda filare 8 ingressi e alimentatore 110-240 Vac con batterie di backup 2x2,7Ah 12 V (non incluse).

MNCUC Come MNCUTC, senza Touch Screen. Gestibile con tablet/ PC via Wi-Fi.

Moduli opzionali

MNGSM Modulo Plug-In GSM
MNPSTN Modulo Plug-In PSTN

Caratteristiche tecniche

Tabella 1

Codice	MNCUT	MNCUTC	MNCUC
Alimentazione	110 V - 240 V	110 V - 240 V	110 V - 240 V
Supervisione	18'	18'	18'
Trasmissione radio	GFSK Dual Band MHz 433,54-433,92; MHz 868,30-868,94	GFSK Dual Band MHz 433,54-433,92; MHz 868,30-868,94	GFSK Dual Band MHz 433,54-433,92; MHz 868,30-868,94
Portata radio in spazio libero, in assenza di disturbi	> 100 m	> 100 m	> 100 m
Isolamento (classe)	II	II	II
Classe ambientale in accordo alla EN 50131-1	2	2	2
Temperatura di esercizio	-10°C ... +40°C	-10°C ... +40°C	-10°C ... +40°C
Dimensioni (LxPxA)	265 x 265 x 40 mm	265 x 265 x 85 mm	265 x 265 x 85 mm
Peso	1.250 g	1.850 g	1.650 g
IP	40	40	40

Assorbimento

Tabella 2

Codice	MNCUT	MNCUTC	MNCUT	MNCUTC	MNCUT	MNCUTC	MNCUT	MNCUTC	MNCUTC e MNCUC	MNCUT
Alimentazione	110 - 240V OK						110 - 240V OK		BLACK-OUT	BLACK-OUT
Luminosità Touch Screen	100%		50%		10%		-		-	-
Alimentazione di rete (tbc)	7,5V 2A	14,5V 1,6A	7,5V 2A	14,5V 1,6A	7,5V 2A	14,5V 2A	14,5V 1,6A	7,5V 2A	-	-
Battery Pack	1 x 6V 1,2Ah	1-2 x 12V 2,2Ah	1 x 6V 1,2Ah	1-2 x 12V 2,2Ah	1 x 6V 1,2Ah	1-2 x 12V 2,2Ah	1-2 x 12V 2,2Ah	1 x 6V 1,2Ah	1-2 x 12V 2,7Ah	1 x 6V 1,2Ah
Assorbimento in stand-by										
CPU (mA)	720	390	520	300	350	200	150	270	30	45
Wi-Fi (mA)	40	40	40	40	40	40	40	40	-	-
Scheda filare (mA)	-	20	-	20	-	20	20	-	20	-
MNGSM (mA)	10	10	10	10	10	10	10	10	10	10
MNPSTN (mA)	0	0	0	0	0	0	0	0	0	0
Totale (mA)	770	460	570	370	400	270	220	320	60	55

La composizione e l'utilizzo del sistema comportano aspetti che incidono sui consumi, in particolare la luminosità del display, l'assorbimento di eventuali sirene e quello delle eventuali periferiche collegate via filo. Questi fattori devono essere considerati in funzione della potenza dell'alimentatore, il quale deve poter garantire una corretta carica di tutte le batterie collegate. La tabella indica gli assorbimenti dei 3 modelli di centrale e le relative batterie. Per ogni impianto occorre calcolare:

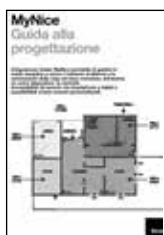
a) l'assorbimento massimo, sommando ai consumi della centrale quelli di altri dispositivi collegati via filo, non deve superare la capacità dell'alimentatore (si consiglia di contenere l'assorbimento all'80% della capacità nominale).

b) l'autonomia minima in assenza di alimentazione 230V, considerando l'80% della capacità nominale della batteria.

Attenzione! In assenza di corrente di rete il display ed il modulo Wi-Fi della centrale vengono disattivati. L'eventuale connessione in rete resta a carico del modulo GSM/GPRS.

Attenzione! Centrali con Touch Screen (MNCUT/MNCUTC): tenere conto delle differenze di consumo indicate, legate alla luminosità del Touch Screen - si ha buona visibilità già al 35%.

Progettazione dell'impianto



Prima di procedere alla programmazione seguire la Guida alla Progettazione allegata. Terminata la compilazione avrete tutti gli elementi per passare alla fase successiva di programmazione.

Prima di procedere all'installazione, leggere il manuale di installazione, verificare l'integrità del prodotto, l'adeguatezza del modello scelto e l'idoneità dell'ambiente destinato all'installazione. Verificare che tutte le condizioni d'impiego rientrino nei limiti riportati nelle "Caratteristiche tecniche".

Il prodotto può essere integrato esclusivamente con i dispositivi MyNice Bidirezionali.

Posizionare i dispositivi nell'impianto

Disegnare la planimetria degli ambienti che si desiderano proteggere e indicare sulla stessa i punti esatti in cui si desiderano collocare i vari dispositivi.

Attenzione! Questo disegno servirà successivamente per effettuare i lavori descritti nei capitoli successivi. È fondamentale scegliere con attenzione il tipo di rivelatore da utilizzare in relazione al compito da svolgere. Un tipo di rivelatore errato o posizionato in un luogo inadatto potrebbe non rilevare un'intrusione oppure segnalare allarmi impropri. Ogni tipo di rivelatore ha principi di funzionamento specifici, pertanto, verificare la scheda tecnica di ogni rivelatore nelle relative istruzioni.

01. Indicare la posizione di tutti i rilevatori che devono sorvegliare il perimetro dell'ambiente:

- Apertura di porte e finestre (MNMC);
- Intrusione dall'esterno, attraversamento di porte e finestre, con tecnologia all'infrarosso a tenda verticale (MNCPIR2AA);
- Rivelatori da installare nell'area esterna per rivelare tentativi di intrusione o attraversamento (MNDTAA, MNPTETAA, MNPTLRAA, MNPIRTVCC, MNPIRTVCCPET).

02. Indicare la posizione di tutti i rilevatori che devono sorvegliare l'interno dell'ambiente:

- Movimento di persone, rivelatore volumetrico ad infrarosso MNPIR o con lente per immunity MNPIRPET; installare le versioni AA con funzione antiaccecamento nel caso di locali esposti. Si raccomanda di non installare i rivelatori ad infrarosso vicino a possibili turbolenze d'aria calda o fredda (caminetto, termosifone ecc.);
- La rottura dei vetri (MNGB);
- La presenza di fumo (sensore tecnico MNNSD);
- L'allagamento (sensore tecnico MNWD).

03. Indicare la posizione di tutti i dispositivi fissi che servono a comandare il sistema di allarme all'interno dell'ambiente:

Tastiera LCD (MNKP): possono essere utilizzate fino a massimo 4 tastiere radio per la gestione quotidiana dell'impianto (ad esempio, per inserire e disinserire l'allarme, accedendo da ingressi secondari dell'abitazione). Le tastiere possono essere fissate a parete oppure trasportate all'occorrenza come un comune telecomando.

04. Indicare la posizione di altri dispositivi che servono a diffondere l'allarme sonoro, oltre alla sirena integrata nella centrale:

- Sirena da esterno (MNS-MNSC);
- Sirena da interno (MNSI).

La centrale integra un'efficiente sirena. In abitazioni di grandi dimensioni composte da più piani, si consiglia di aggiungere una o più sirene da interno (MNSI), da posizionare nelle stanze principali. Nel caso di abitazioni isolate, è fortemente consigliata l'installazione di almeno una sirena da esterno, posizionata bene in vista (la sola presenza svolge un'azione deterrente) e in un luogo difficilmente accessibile dai malintenzionati. Pur essendo le sirene da esterno adeguatamente protette dagli agenti atmosferici, è comunque preferibile installarle in zone riparate dalla pioggia diretta; il luogo ideale è sotto la sporgenza di un tetto o di un terrazzo.

05. Indicare la posizione della centrale, considerando con attenzione i seguenti aspetti:

- la centrale senza display deve essere posizionata a minimo 1 metro da terra per favorire la comunicazione Wi-Fi. Posizionare le versioni con display a circa 1,5 metri da terra;
- la distanza della centrale da ogni rivelatore (punto A);
- il numero di pareti presenti tra la centrale e i dispositivi, e i materiali con cui sono costruite (punto B);
- la posizione della linea telefonica fissa (se si desidera sfruttare la notifica degli allarmi via telefono MNPSTN) (punto C);
- la copertura della rete GSM (se si dispone del modulo MNGSM, con combinatore GSM) (punto D);
- la centrale funziona trasmettendo e ricevendo segnali radio di debole potenza nei limiti previsti dalle normative. Per questo motivo è opportuno posizionare la centrale al centro, rispetto agli altri dispositivi;
- la zona in cui si desidera installare la centrale deve consentire una buona propagazione dei segnali radio.

Occorre tenere presente che all'interno degli edifici la qualità della trasmissione radio può essere influenzata da diversi fattori:

- numero e materiale delle pareti e degli ostacoli che si trovano tra i dispositivi e la centrale;
- presenza di sorgenti elettromagnetiche che creano disturbi radio (ad esempio, apparecchi radio televisivi).

Pertanto, si consiglia di installare tutti i dispositivi del sistema lontano da apparecchi radio televisivi; non installare la centrale all'interno di nicchie, armadi metallici, su colonne portanti dell'edificio e pareti in cemento armato. Vicino alla centrale non devono essere presenti superfici metalliche estese e griglie metalliche, comprese quelle all'interno delle pareti. Per conoscere la distanza massima consentita tra la centrale e un dispositivo, in rapporto al numero degli ostacoli che si interpongono e alle proprietà schermanti dei loro materiali, fare riferimento alla Tabella 3.

Portata radio della centrale

Tabella 3

Materiale	Portata massima stimata
In spazio libero (all'aperto)	circa 100 metri
Pareti in cartongesso/legno	circa 50 metri, attraverso un massimo di 5 muri
Pareti in mattoni o laterizio	circa 30 metri, attraverso un massimo di 3 muri
Pareti in cemento armato o soffitti	circa 20 metri, attraverso un massimo di 1 muro o soffitto
Pareti metalliche	non consentito, le pareti metalliche schermano quasi completamente

Suddivisione in ambienti e aree

Suddivisione in ambienti e stanze

Sulla planimetria dell'edificio scrivere il nome delle stanze. Ad esempio cucina, soggiorno, scale, ingresso, garage, cantina, camera da letto, camera di Antonio. Questo servirà per attribuire agli elementi un nome e una collocazione specifica all'interno dell'abitazione e gestire l'installazione e l'utilizzo con più velocità. Permetterà ad esempio ai rivelatori di inviare il seguente messaggio: finestra aperta in cucina.

Suddivisione dell'ambiente in "aree"

Durante la programmazione i rivelatori possono essere raggruppati in 6 differenti AREE: 1, 2, 3, 4, 5, 6 (i nomi delle aree possono essere personalizzati durante la programmazione della centrale). Questa ripartizione consente, durante l'uso del sistema, di inserire l'allarme in modo totale o parziale, con la possibilità di proteggere in modo differenziato l'ambiente. La logica con la quale assegnare i rivelatori ad uno stesso gruppo deve essere valutata in base alla tipologia dell'edificio e alle proprie abitudini di fruizione degli spazi. È possibile anche programmare tutti i dispositivi in un'unica AREA. Tutti i sensori tecnici come, ad esempio, quelli di allagamento e di polveri sottili, sempre attivi, non possono essere disinseriti e non sarà necessario assegnare loro un'area di appartenenza.

Esempio di ripartizione "perimetrale" (fig. 2):

AREA 1 = Rivelatori volumetrici esterni a protezione del giardino (serie MNDT...)

AREA 2 = Rivelatori volumetrici perimetrali di prossimità per porte e finestre, con lente ad effetto "tenda" (serie MNCPIR...)

AREA 3 = Rivelatori di apertura porte e finestre (MNNC)

AREA 4 = Rivelatori volumetrici interni - Garage (serie MNPIR...)

AREA 5 = Rivelatori volumetrici - Zona Giorno (serie MNPIR...)

AREA 6 = Rivelatori volumetrici - Zona Notte (serie MNPIR...)

Vantaggi: muoversi liberamente per casa, monitorando perimetralmente possibili intrusioni (aree 5,6 disinserite; aree 1,2,3,4 inserite). Questa soluzione permette di avere una protezione progressiva diffondendo attraverso le sirene messaggi vocali utili a scongiurare tentativi di intrusione nell'area esterna, successivamente attivando la sirena a piena potenza e effettuando chiamate telefoniche in caso di tentativi di intrusione nelle aree più interne.

Esempio di ripartizione "a blocchi" (fig. 3):

Area 1 = Rivelatori del giardino

Area 2 = Rivelatori del garage

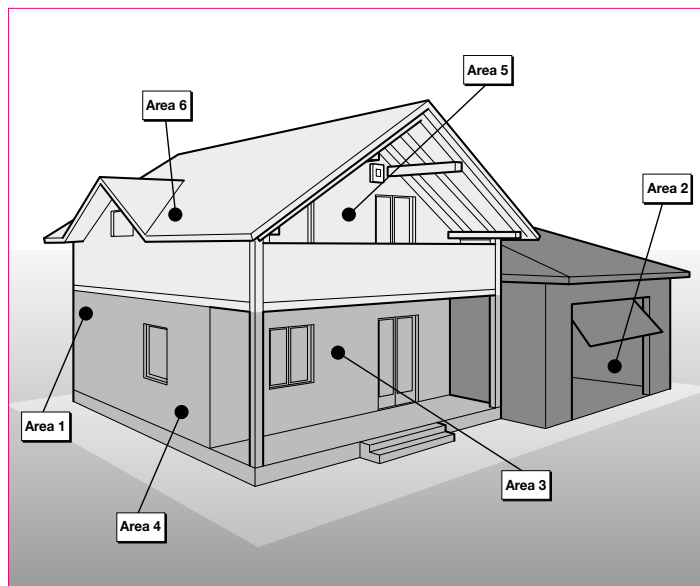
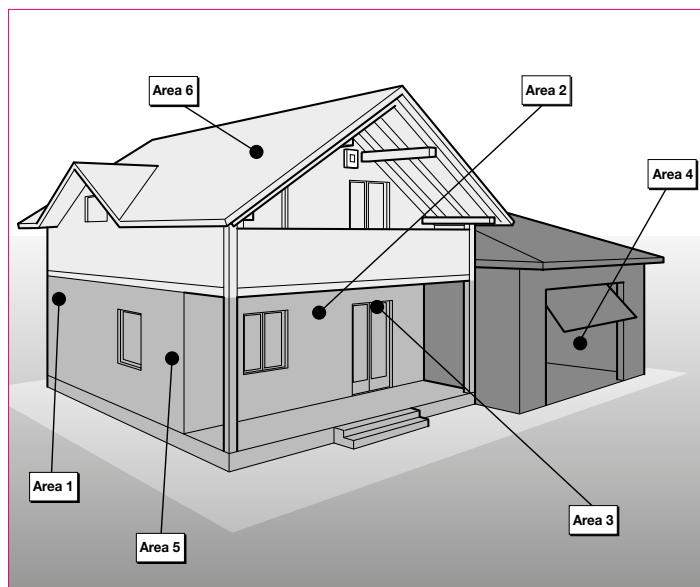
Area 3 = Rivelatori del Locale 1

Area 4 = Rivelatori del Locale 2

Area 5 = Rivelatori del Locale 3

Area 6 = Rivelatori del Locale 4

Vantaggi: personalizzare l'inserimento dell'allarme e dei messaggi vocali in funzione dei locali da proteggere. Possono essere assegnate differenti priorità d'accesso in funzione della destinazione d'uso dei locali, ad esempio: Area esterna, Magazzino, Ufficio, Showroom. Ogni rivelatore del sistema deve appartenere ad una o due dei sottinsiemi designati. Fanno eccezione i rivelatori di allagamento o di rilevazione fumo, questi devono assicurare la protezione 24 h su 24 anche quando l'allarme è disattivato e le persone sono presenti nell'abitazione, per questo fanno parte di una specifica funzione: "ALLARMI TECNICI".



Connessione Wi-Fi

Se l'abitazione dispone di una rete Wi-Fi il sistema può essere collegato in modalità Client. La centrale funziona anche senza connessione Wi-Fi, in modalità Access Point potendo essere controllata via smartphone, tablet e pc nella sola area di copertura della WLAN. Selezionando disabilita Wi-Fi la centrale (funzionalità non prevista per il modello MNCUC) comunicherà solo via GSM o PSTN, con gli appositi moduli accessori.

Per la connessione in modalità Client tenere a disposizione il nome e la password della rete Wi-Fi alla quale si vuole connettere la centrale.

Nome impianto

Per connettere il sistema al controllo da remoto è necessario assicurarsi di assegnare un nome identificativo dell'impianto (es Casa Rossi, Casa Rossi al mare, Ufficio Rossi) che viene richiesto in fase di registrazione di messaggi vocali ed appare nelle comunicazioni via App, SMS, messaggi vocali e per gli organismi di vigilanza. Nel caso di collegamento di più di un impianto alla stessa App è fondamentale che il nome sia diverso, specifico e identificativo dell'abitazione.

Fasi di installazione

1. La configurazione a banco dei dispositivi radio

Estrarre i dispositivi dalla confezione e disporli su di un piano. Inserire eventuali moduli aggiuntivi MNGSM (v. MNGSM) e/o MNPSTN (v. MNPSTN). Alimentare la centrale e seguire le istruzioni a video per completare la programmazione e l'acquisizione dei singoli dispositivi (v. Programmazione). È utile in questa fase contrassegnare i dispositivi wireless con un'etichetta provvisoria con il nome o numero attribuito al dispositivo, man mano che si procede con l'associazione dei dispositivi alla centrale.

2. Il test di portata.

Appoggiare (senza fissare) la centrale ed i dispositivi wireless nel punto previsto per il fissaggio e provarne il funzionamento, verificando la corretta ricezione del segnale radio in ogni punto.

3. Il fissaggio in modo definitivo di ogni dispositivo.

4. Il settaggio dei parametri specifici di ogni dispositivo

Se necessario, configurare nella centrale le funzioni avanzate e di dettaglio dei dispositivi.

5. La realizzazione dei collegamenti elettrici.

6. L'installazione della centrale. (v. Installazione della centrale)

Programmazione

Poiché la comunicazione tra tutti i dispositivi dell'impianto avviene via radio, si consiglia di configurare prima l'impianto su un tavolo e, solo successivamente, procedere all'installazione definitiva di tutti i dispositivi.

Moduli opzionali MNGSM e MNPSTN

Prima di alimentare la centrale per la prima accensione e la programmazione dei dispositivi "a banco" collegare eventuali moduli opzionali MNGSM e MNPSTN (vedere pag. 10 - 11).

Centrali con Touch Screen MNCUT e MNCUTC

Dopo aver collegato il cavo di alimentazione il Touch Screen visualizza la procedura di programmazione. In caso di stand by dello schermo è sufficiente riavviarlo toccando un punto qualsiasi.

Centrale MNCUC

Può essere programmata tramite il browser di PC o tablet dotato di scheda di rete Wi-Fi.

Dopo aver collegato la centrale alla rete elettrica, collegare il dispositivo o PC o tablet alla WLAN il cui nome sarà HS3_(num. di serie della centrale); scrivere quindi sulla barra degli indirizzi del browser il link della centrale (quello di default è "http://192.168.100.1").

Attenzione! Modificare i dati di connessione dopo la prima accensione per garantire la sicurezza e la privacy.

Programmazione "a banco"

L'accesso alla sequenza di programmazione della centrale guida l'utente nella configurazione dell'impianto, richiedendo passo per passo le informazioni necessarie: prima di procedere assicurarsi di aver letto le istruzioni e di avere a disposizione tutto il materiale e le informazioni necessarie.

Passaggi preliminari della procedura di programmazione

Impostazioni generali
Lingua e nazione
Data e ora
Nome dell'impianto
Connessione Wi-Fi.

Impostazioni del Sistema di Allarme

Nome delle aree
Programmazione dei dispositivi
È utile in questa fase contrassegnare i dispositivi in modo provvisorio (scotch carta o etichette), con il nome desiderato.

Identificazione dell'installatore
Identificazione del Power User
Gestione utenti
Parametri generici di centrale
Registrazione messaggi vocali.

Test impianto

Prima di fissare i dispositivi e la centrale effettuare un primo test posizionando i dispositivi in prossimità dei punti previsti per la loro installazione per verificare la porta radio.

Associa al sistema le automazioni Nice

Dopo aver concluso la programmazione, procedere con il fissaggio dei dispositivi, dei collegamenti filari delle periferiche e da ultimo della centrale.

Installazione della centrale e test dell'impianto

Prima di procedere all'installazione

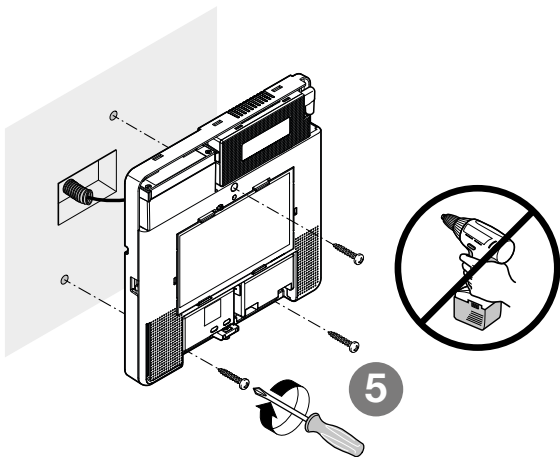
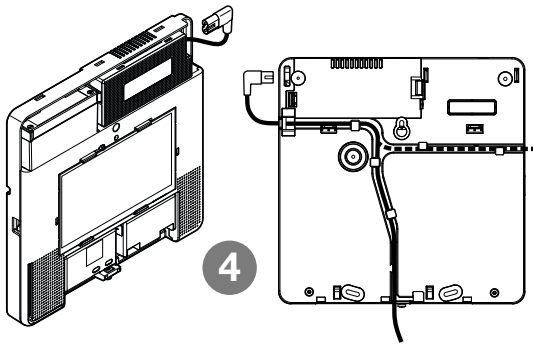
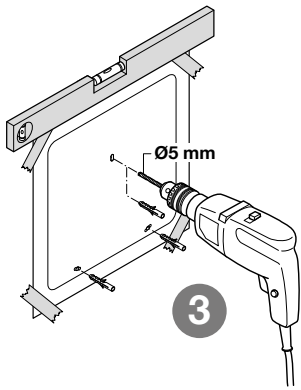
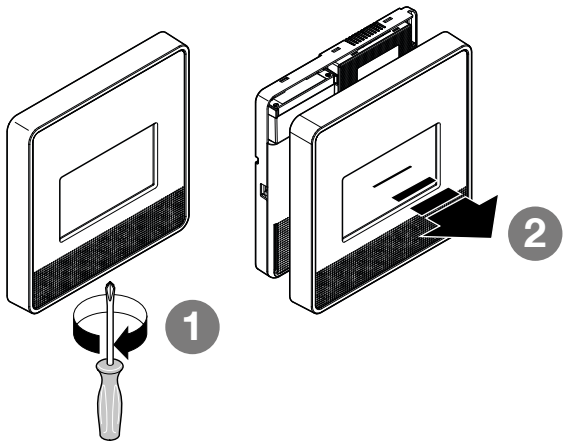
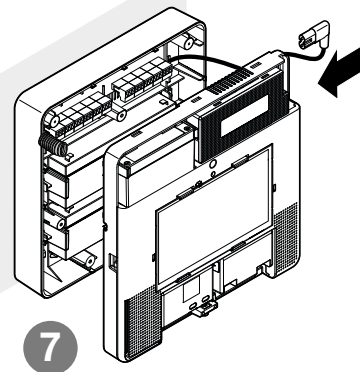
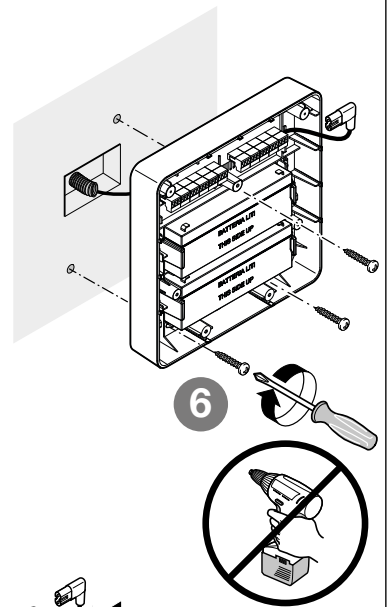
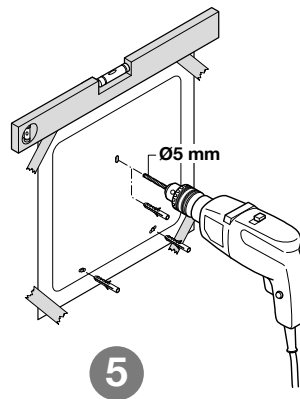
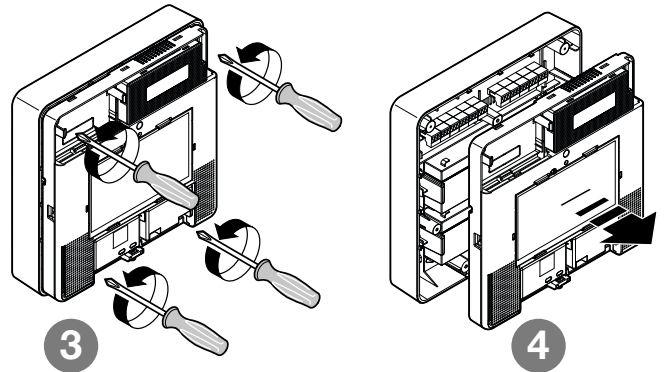
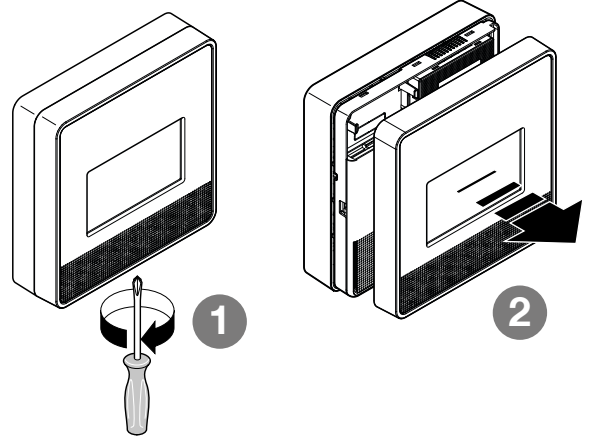
- Verificare che tutte le condizioni di utilizzo rientrino nelle "Caratteristiche tecniche del prodotto".
- Verificare che l'ambiente scelto per l'installazione sia compatibile con l'ingombro totale del prodotto.
- Verificare che la superficie scelta per l'installazione del prodotto sia solida per garantire un fissaggio stabile e adeguatamente protetta da possibili urti.
- Posizionare le versioni senza display a minimo 1 metro da terra per favorire la comunicazione Wi-Fi. Posizionare le versioni con display a circa 1,5 metri da terra.
- Il prodotto può essere utilizzato esclusivamente con i prodotti appartenenti al sistema MyNice.

Installazione della centrale

Dopo aver programmato la centrale a banco e aver collegato eventuali dispositivi filari, collegare le batterie di backup e seguire la sequenza di immagini per il corretto fissaggio a muro della centrale (fig. 1-2).

Test generale dell'impianto

Dopo aver fissato la centrale e tarato i parametri di sensibilità dei dispositivi effettuare un Test generale dell'impianto.

1**2**

Collegamento GSM

Installazione modulo MNGSM

Inserire la scheda SIM in un qualsiasi telefono, verificare che sia attiva e disabilitare il codice PIN. Accertarsi che la centrale non sia alimentata, collegare il modulo Plug-In MNGSM alla centrale e poi inserire la SIM (fig. 3). Nel caso di MicroSIM utilizzare gli appositi adattatori disponibili in commercio. (Non compatibile con NanoSIM).

Attenzione! Il codice PIN della SIM deve essere disabilitato, così come eventuali messaggi, rubriche o altri dati presenti nella memoria SIM.

Richiesta informazioni e invio comandi via chiamata telefonica

Attenzione! Non previsto dalla norma EN 501316.1.1.1

È possibile avere accesso alla centrale chiamando il numero telefonico della SIM inserita in MNGSM:

- dai numeri telefonici degli utenti memorizzati e abilitati
- da numeri telefonici non memorizzati non abilitati (purché non anonimi), componendo dopo il segnale di risposta il codice PIN Utente seguito da #

Se i messaggi vocali sono stati correttamente registrati, la centrale risponde con messaggio vocale:
Nome impianto > risposta chiamata entrante

Nel caso i messaggi vocali non siano stati registrati **attendere il segnale sonoro.**

Operazioni	Descrizione
*	Ascolto ambientale e dialogo in vivavoce
0#	Verifica stato ON-OFF della centrale (inserito/disinserito)
0*1#	Inserimento totale (risposta di conferma con 3 segnali sonori)
0*2#	Inserimento parziale (impostato per l'utente)
0*0#	Disinserimento (risposta di conferma con 1 segnale sonoro)
#	Interruzione delle chiamate di allarme

Digitare i codici indicati e attendere risposta: la centrale risponderà con i messaggi vocali se registrati o, in caso di assenza dei messaggi vocali, con segnali sonori di conferma dell'avvenuta ricezione del comando ricevuto.

Richiesta informazioni e invio comandi via SMS

Attenzione! Non previsto dalla norma EN 501316.1.1.1

Attenzione! Le tempistiche di invio e ricezione degli SMS, gestite del gestore (provider) della SIM, potrebbero comportare ritardi nell'invio o nella ricezione del comando inviato.

SMS	Operazione	SMS di risposta / conferma
ON*OK	Verifica stato ON-OFF della centrale (inserito/disinserito)	ON"123456(aree)"OK se l'allarme è inserito OFF*OK se l'allarme è disinserito
ON	Inserimento totale	ON*OK
ON"123456 (Aree)	Inserimento nelle aree selezionate	ON"123456 (Aree)"OK
OFF	Disinserimento	OFF*OK
C?	Richiesta credito residuo della SIM	Risposta del gestore (provider) della SIM

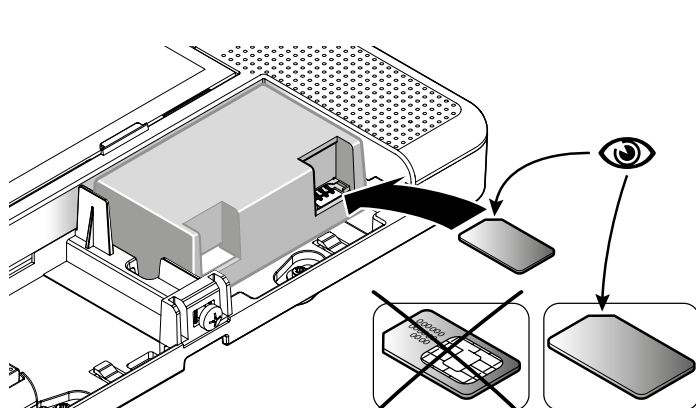
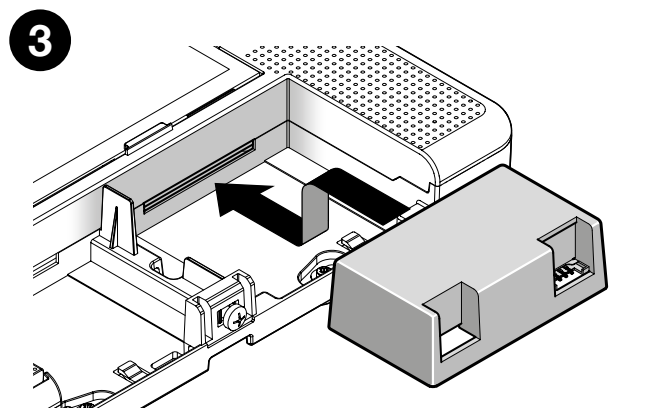
Comando via sms di attuatori collegati alla centrale via filo (solo per i modelli MNCUTC e MNCUC).

È possibile attivare, disattivare e richiedere lo stato di ogni singolo dispositivo filare conoscendo il nome programmato in centrale

- Nome del dispositivo seguito da spazio ON per attivare
- Nome del dispositivo seguito da spazio OFF per disattivare
- Nome del dispositivo seguito da spazio ? per verifica stato ON- OFF

Attivazione di trasmissione dati

MNGSM è compatibile con la trasmissione dati. Indirizzo IP del server e APN dei provider Tim, Vodafone e Wind vengono configurati automaticamente, Nome utente e Password sono da compilare solo se il provider lo richiede.



Collegamento PSTN

Installazione modulo PSTN

Accertarsi che la centrale non sia alimentata e inserire il modulo Plug-In per il collegamento alla linea telefonica (fig. 4). Collegare la centrale alla linea telefonica (fig. 5).

Configurazione

Verificare la Nazione: per ottenere la configurazione automatica dei toni di linea. Abilitare eventuale centralino telefonico ed inserire la cifra per accedere alla linea esterna (bypass centralino); modificare il numero di squilli dopo i quali la centrale risponde.

Richiesta informazioni e invio comandi via chiamata telefonica

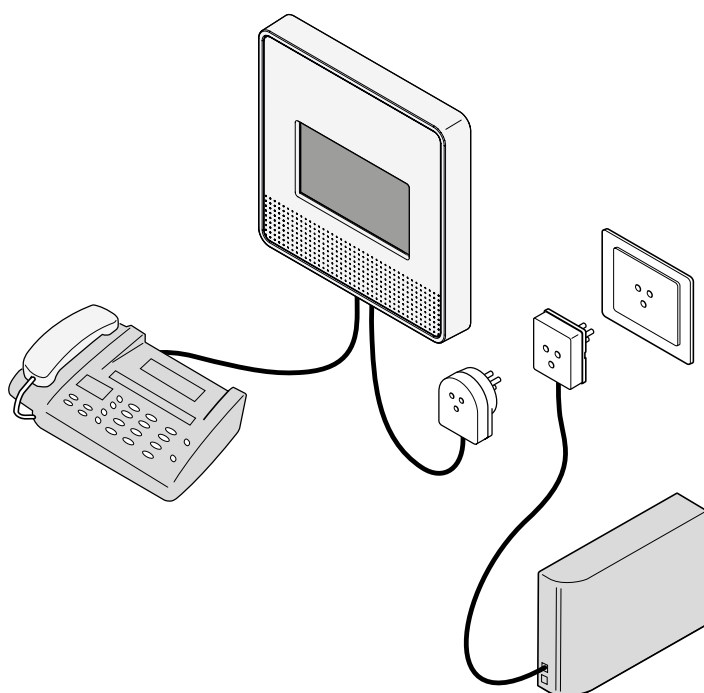
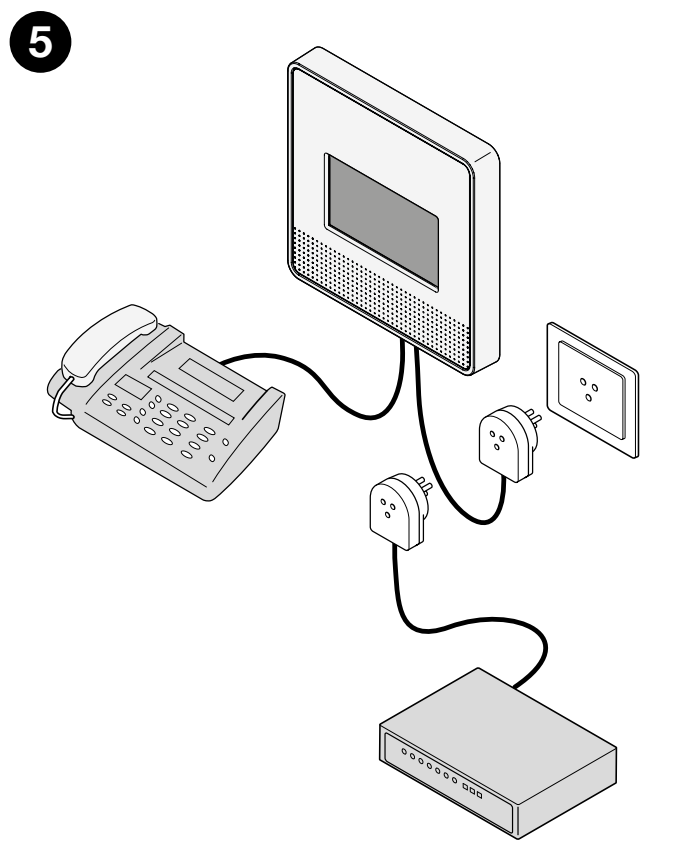
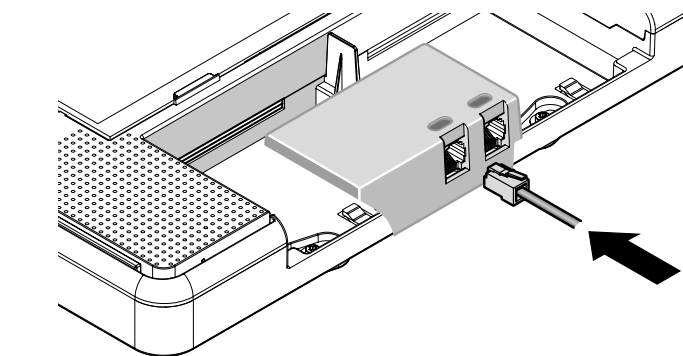
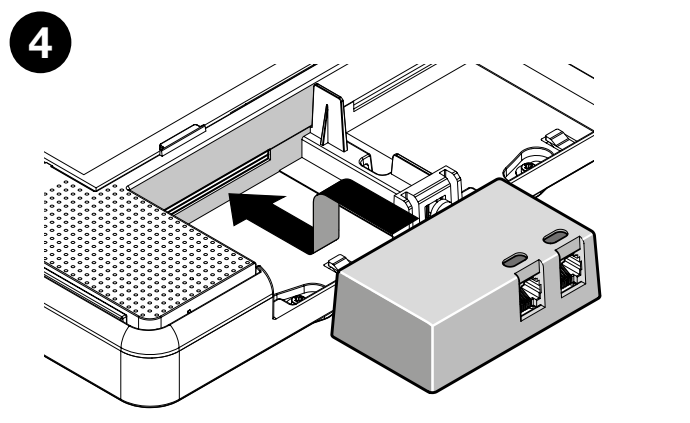
È possibile avere accesso alla centrale chiamando il numero telefonico della linea PSTN collegata alla centrale, da qualsiasi numero di telefono componendo dopo il segnale di risposta il codice PIN Utente seguito da #.

Se i messaggi vocali sono stati correttamente registrati, la centrale risponde con messaggio vocale:
Nome impianto > risposta chiamata entrante

Nel caso i messaggi vocali non siano stati registrati **attendere il segnale sonoro.**

Operazioni	Descrizione
*	Ascolto ambientale e dialogo in vivavoce
0#	Verifica stato ON-OFF della centrale (inserito/disinserito)
0*1#	Inserimento totale (risposta di conferma con 3 segnali sonori)
0*2#	Inserimento parziale (impostato per l'utente)
0*0#	Disinserimento (risposta di conferma con 1 segnale sonoro)
#	Interruzione delle chiamate di allarme

Digitare i codici indicati e attendere risposta: la centrale risponderà con i messaggi vocali se registrati o, in caso di assenza dei messaggi vocali, con segnali sonori di conferma dell'avvenuta ricezione del comando ricevuto.



Collegamenti elettrici

Avvertenze

Il collegamento alla rete elettrica deve essere eseguito da personale esperto e qualificato, nel rispetto delle norme sugli impianti elettrici.

- Predisporre nell'impianto un dispositivo di sezionamento bipolare con distanza fra i contatti di almeno 3 mm, oppure utilizzare un cavo elettrico dotato di una spina adatta ad una presa standard.
- Per conformità alla Norma EN 50131, le connessioni ad eventuali sirene supplementari autoalimentate e non (conformi alla Norma) devono essere protette con linea TAMPER bilanciata, utilizzando gli ingressi di allarme.
- Le uscite relè devono essere utilizzate nei limiti dei valori di tensione e corrente indicati in figura.
- Per conformità alla norma EN 50131 i rivelatori tradizionali collegati direttamente alla centrale devono essere certificati EN 50131 grado 2 o superiore e funzionano con bilanciamento delle linee, pertanto vanno inserite le apposite resistenze come illustrato (fig. 6).
- Il segnale +OFF è positivo con centrale disinserita e serve a bloccare rivelatori/sirene che dispongono dell'ingresso apposito.
- L'ingresso di guasto, ove utilizzato, comporta la segnalazione ANOMALIA e relativi messaggi di avviso.
- Tutti gli ingressi non utilizzati possono essere lasciati senza alcuna connessione (non è necessario bilanciarli), tranne che non vengano incidentalmente chiusi, anche temporaneamente. In questo caso occorre togliere e ridare alimentazione (Reset linee).

Collegamento ingressi filari

Le centrali MNCUTC e MNCUC dispongono di una scheda filare per il collegamento di sirene e 8 ingressi per rivelatori filari. Disponibili anche due relè programmabili in centrale; possono essere utilizzati per ripetere segnalazioni della centrale oppure comandare carichi generici.

8 ingressi IN: configurabili a Singolo o Doppio bilanciamento, Contaimpuls bilanciato, NC, NO, Contaimpuls

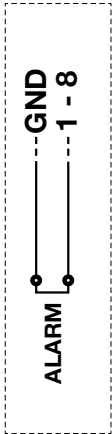
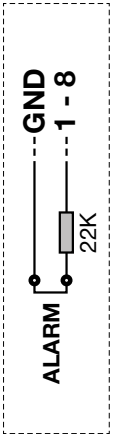
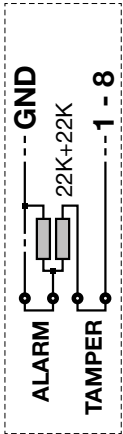
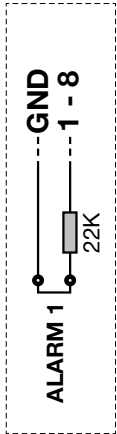
1 ingresso InKey: esso consente di inserire/disinserire la centrale con un contatto programmabile impulsivo o bistabile

2 ingressi Tamper, da utilizzarsi soltanto se gli ingressi di allarme sono configurati NC

1 ingresso Tamper bilanciato, sempre attivo, riservato al collegamento di una sirena autoalimentata

1 ingresso Guasto bilanciato

Attenzione! Per attivare gli ingressi via cavo è necessario che essi vengano chiusi, con o senza resistenze, per almeno 5 secondi dal momento della prima alimentazione.



alimentazione 12V per rilevatori via filo - max 200mA totali

massa

ingressi allarme

ingressi allarme

ingressi allarme

ingressi allarme

ingressi tamper (solo con ingressi usati in modo NC - Attenzione! Non conforme EN50131 ... chiudere su GND)

segnale positivo 12V con centrale disinserita per usi vari - max 100mA

alimentazione 12V per rivelatori via filo - max 200mA totali

massa

ingressi allarme

ingressi allarme

ingressi allarme

ingressi allarme

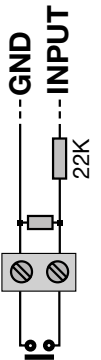
ingressi tamper (solo con ingressi usati in modo NC - Attenzione! Non conforme EN50131 ... chiudere su GND)

ingresso bilanciato R22k "guasto" (EN50131 - chiudere su GND)

+12V per sirene supplementari

massa

⊗	+SAA
⊗	GND
⊗	+N
⊗	+OFF
⊗	INOX 1
⊗	INOX 2
⊗	OUT ?
⊗	OUT ?



⊗	+12 V
⊗	GND
⊗	IN1
⊗	IN2
⊗	IN3
⊗	IN4
⊗	TMP 1-4
⊗	+ OFF
⊗	+ 12V
⊗	GND
⊗	IN5
⊗	IN6
⊗	IN7
⊗	IN8
⊗	TMP 5-8
⊗	24H
⊗	+SIR
⊗	GND

+14,5V: alimentazione per sirene autoalimentate con batteria tampone

massa

positivo a mancare in allarme per comando sirene - suono alta potenza

ingresso bilanciato R22k per autoprotezione sirena via cavo (chiudere su GND)

positivo a mancare per comando del messaggio "vocale 1" tramite sirena va cavo cod. 7210

positivo a mancare per comando del messaggio "vocale 2" tramite sirena va cavo cod. 7210

scambio libero da potenziale del relè 1 - max 1A

scambio libero da potenziale del relè 1 - max 1A

scambio libero da potenziale del relè 1 - max 1A

scambio libero da potenziale del relè 2 - max 1A

scambio libero da potenziale del relè 2 - max 1A

scambio libero da potenziale del relè 2 - max 1A

doppio bilanciamento, funzionamento bistabile o impulsivo

⊗	+SAA
⊗	GND
⊗	+N
⊗	TMP SAA
⊗	V1
⊗	V2
⊗	NC1
⊗	COM1
⊗	NO1
⊗	NC2
⊗	COM2
⊗	NO2
⊗	INKEY

Elementi del sistema MyNice

Centrali

MNCUT Centrale MyNice 99 Zone in 6 Aree, Radio Bidirezionale DualBand con Touch Screen a colori 7". Alimentazione 230 V con batteria di backup 6 V 1,2 Ah. Completa di modulo Wi-Fi.

MNCUTC Centrale MyNice 99 Zone in 6 Aree, Radio Bidirezionale DualBand con Touch Screen a colori 7" e scheda filare 8 ingressi. Alimentatore 230 V con batterie di backup 2x2,7 Ah 12 V (non incluse). Completa di modulo Wi-Fi.

MNCUC Centrale MyNice 99 Zone in 6 Aree, Radio Bidirezionale DualBand. Gestibile con tablet/PC via Wi-Fi, scheda filare 8 ingressi. Alimentatore 230 V con batterie di backup 2x2,7 Ah 12 V (non incluse).



Dispositivi di comando

App MyNice World Applicazione per il controllo da remoto via Wi-Fi del sistema.

MNKP Tastiera LCD Radio Bidirezionale DualBand completa di lettore RFID.

MNTX8 Trasmettitore Bidirezionale 4 tasti con doppia funzione per il comando di automazioni Nice.

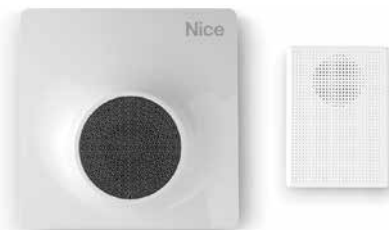


Dissuasori

MNS Sirena Radio Bidirezionale DualBand per esterno, con messaggi vocali e lampeggiante LED.

MNSC Sirena filare per esterno con messaggi vocali e lampeggiante LED (solo per MNCUTC e MNCUC).

MNSI Sirena Radio Bidirezionale DualBand per interno con messaggi vocali.



Rilevatori

MNMC Rivelatore magnetico, Radio Bidirezionale DualBand. Con 2 ingressi filari programmabili.

MNPIR Rivelatore volumetrico di infrarossi, portata 12 m 140°, Radio Bidirezionale DualBand.

MNPIRAA Rivelatore volumetrico di infrarossi, portata 12 m 140° con funzione antiaccecamento, Radio Bidirezionale DualBand.

MNPIRPET Rivelatore volumetrico di infrarossi Pet immune, portata 12 m 90° (lente a ventaglio), Radio Bidirezionale DualBand.

MNPIRPETAA Rivelatore volumetrico di infrarossi Pet immune, portata 12 m 90° (lente a ventaglio). Funzione antiaccecamento, Radio Bidirezionale DualBand.

MNCPIR Rivelatore di infrarossi a tenda verticale, portata 12 m 5°. Radio Bidirezionale DualBand.

MNCPIRAA Rivelatore di infrarossi a tenda verticale, portata 12 m 5° con funzione antiaccecamento, Radio Bidirezionale DualBand.

MNCPIR2AA Rivelatore di transito a doppio infrarosso a tenda verticale, portata 8 m 5° con funzione antiaccecamento, Radio Bidirezionale DualBand.



MNPIRLRAA Rivelatore infrarosso a lunga portata 30 m 10°, con funzione antiaccecamento, Radio Bidirezionale DualBand.

MNDTAA Rivelatore volumetrico a doppia tecnologia PIR+MCW, portata 12 m 90° con funzione antiaccecamento, Radio Bidirezionale DualBand

MNDTPETAA Rivelatore Pet immune a doppia tecnologia PIR+MCW, portata 12 m 90° (lente a ventaglio) con funzione antiaccecamento, Radio Bidirezionale DualBand

MNGB Rivelatore microfonico di rottura vetri, Radio Bidirezionale DualBand, con contatto magnetico integrato

Photo Pir

MNPIRTVCC

Rivelatore volumetrico di infrarossi, portata 12 m 90° (lente a ventaglio) con funzione antiaccecamento e fotocamera, Radio Bidirezionale DualBand e Wi-Fi.

MNPIRTVCCPET

Rivelatore pet immune di infrarossi, portata 12 m 90° (lente a ventaglio) con funzione antiaccecamento e fotocamera, Radio Bidirezionale DualBand e Wi-Fi.



Rivelatori di allarmi tecnici

MNWD

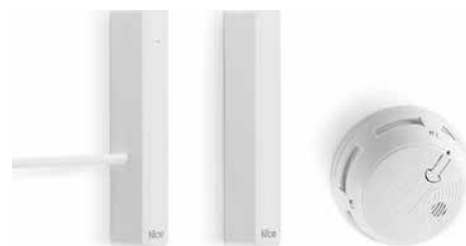
Rivelatore allagamento, Radio Bidirezionale DualBand.

MNSD

Rivelatore di fumo. Certificato EN14604, Radio Bidirezionale DualBand.

MNTX0

Trasmettitore per sonde o comandi, Radio Bidirezionale DualBand.



Ripetitore

MNREP

Ripetitore Radio Bidirezionale DualBand. Il dispositivo è utilizzabile laddove, per l'eccessiva distanza o a causa di ostacoli fisici interposti, vi siano necessità di estendere la portata radio fra la centrale e alcuni dispositivi. Il ripetitore deve avere una posizione equidistante tra la centrale e i dispositivi da collegare. È possibile utilizzare fino a 4 ripetitori per ciascun impianto.

È necessario programmare il ripetitore abbinandolo alla centrale e ai soli dispositivi che non sono raggiunti dal segnale della centrale, selezionando i dispositivi nel menù LISTA DISPOSITIVI.



Configurazione dei dispositivi

Parametri comuni a tutti i rivelatori intrusione

Area di appartenenza: i rivelatori di intrusione possono essere inseriti in una o più aree (insiemi di dispositivi).

Tipo di allarme: i differenti allarmi generati dal dispositivo possono dare luogo ad "allarme sonoro" (suono sirene, chiamate e notifiche verso l'esterno) oppure ad "allarme vocale" (diffusione di messaggio vocale preregistrato da parte delle sirene e della centrale, oltre alle chiamate e notifiche verso l'esterno). Gli allarmi vocali possibili sono due, con messaggi differenti.

Ritardo allarme (secondi): il dispositivo attiva l'allarme con il ritardo impostato. Non impostabile nei sensori MNWD e MNTX0.

Tempo di interdizione dopo un allarme: regolabile da 0 a 180 secondi, nel caso di sollecitazione continua dei rivelatori (ad esempio zone di passaggio molto frequentate, infissi continuamente aperti e chiusi). Permette di rilevare gli allarmi successivi al primo solo dopo il tempo impostato, riducendo le segnalazioni ridondanti ed il consumo delle batterie dei sensori esposti a sollecitazioni frequenti.

LED allarme: normalmente abilitato per tutti i rivelatori, è possibile disabilitarlo.

Configurazioni interattive (AND): la funzione associa due sensori o un'area, segnala l'allarme di intrusione se entrambi i sensori o almeno due sensori nell'area rilevano un'intrusione entro un tempo programmabile da 10 a 180 secondi. Consente di ridurre la frequenza di allarmi impropri in particolare all'esterno. Le possibilità di abilitare configurazione AND sono:

AND di due rivelatori: l'allarme è trasmesso solo se entrambi i rivelatori rilevano un'intrusione.

AND di Area: la funzione viene attribuita a tutti i rivelatori associati all'area selezionata, se almeno due dei sensori nella stessa area rilevano intrusione si attiva la segnalazione di allarme.

Attenzione! Non è consigliabile programmare in AND due rivelatori non volumetrici.

Associazione videocamere WiFi/PhotoPir: è possibile abbinare al dispositivo le videocamere Wi-Fi o i PhotoPir già associati alla centrale. La segnalazione di allarme da parte del dispositivo corrisponderà alla cattura dei fotogrammi da parte delle videocamere o PhotoPir associati.

Funzione "campanello" (chime): la funzione si attiva solo con centrale disinserita. Associandola ad un rivelatore permette la segnalazione di presenza nell'ambiente o di apertura degli infissi con segnale sonoro della centrale o del messaggio vocale 2 delle sirene.

Parametri specifici rivelatori a contatto magnetico MNMC e MNGB

Segnalazione porta aperta: normalmente abilitata (EN 50131), è possibile disabilitarla. Se attiva, segnala eventuali infissi aperti al momento dell'inserimento dell'allarme.

Antimanomissione a mezzo magnete: normalmente disabilitata, è possibile abilitarla. Se abilitata, segnala con allarme il tentativo di manomissione del dispositivo con l'avvicinamento di un magnete.

Sensore di vibrazione / Shock: normalmente attivo, può essere escluso o regolato in sensibilità.

Attenzione! Non abilitare la funzione su infissi frequentemente soggetti a tremolio o vibrazioni.

Ingressi 1 e 2 via cavo: se collegati, sono visualizzati nell'elenco dei dispositivi con la desinenza a e b, in aggiunta al numero che contraddistingue il contatto magnetico. È possibile configurare ognuno come NC-NO-Bilanciato-Doppio bilanciamento, con o senza conteggio di impulsi. Per informazioni sui collegamenti filari v. istruzioni del dispositivo.

Parametri specifici rivelatori volumetrici

Regolazione sensibilità (PIR): la sensibilità viene regolata dal livello minimo 1 al livello massimo 5 (che corrisponde alla distanza massima di portata del dispositivo); va modificata in funzione delle dimensioni dell'ambiente da proteggere.

Regolazione integrazione: regola da 1 (50 ms) a 8 (400 ms) il tempo di validazione della rilevazione. Va aumentata in funzione della presenza di perturbazioni nel locale (correnti d'aria, termoconvettori, occasionale presenza di grossi insetti, tendaggi mobili e simili).

Regolazione conta impulsi: regolare da 1 (allarme al primo segnale valido) a 3 (allarme al terzo segnale) in funzione della possibilità di situazioni di allarme improprio.

Compensazione di temperatura: abilitare la funzione soltanto in installazioni dove la temperatura media è molto elevata.

Allarme per doppia rilevazione: abilitare per ridurre allarmi impropri in ambienti particolarmente perturbati oppure nel caso di installazioni all'esterno dei locali.

Antiaccecamento (solo modelli AA): con funzione selezionata, in caso di accecamento del sensore si attiva l'allarme MANOMISSIONE (24H).

Funzione AND Direzionale Pir1 -> Pir2 (solo MNCPIR2AA): consente di programmare il dispositivo in modo che rilevi l'entrata ma non l'uscita attraverso il varco protetto.

Parametri specifici rivelatori tecnici

I sensori per allarmi tecnici MNWD rivelatore di allagamento, MNSD rivelatore di fumo e MNTX0 trasmettitore per sonde o comandi radio sono assegnati di default dalla centrale all'area ALLARMI TECNICI, attiva 24 h, anche con centrale disinserita. Questa funzione non è modificabile.

Configurazione parametri della centrale

Blocco inserimento con infissi aperti: (normalmente abilitato secondo EN 50131). In caso di infissi aperti la funzione blocca l'inserimento dell'allarme, che può essere effettuato solo dopo aver chiuso tutti gli infissi protetti con MNMC.

Dispositivi isolati: selezionando i dispositivi nell'elenco si ottiene l'esclusione del dispositivo dal sistema; si utilizza per permettere la manutenzione o in caso di guasto del dispositivo.

Tempo allarme (secondi): rappresenta il tempo durante il quale, in caso di allarme, viene attivata la segnalazione sonora tramite le sirene MNSC, MNS, MNSI e la sirena a bordo della centrale stessa.

Tempo uscita (secondi): ritarda l'inserimento dell'allarme dal momento del comando per il tempo impostato.

Abilitazione supervisione radio: (normalmente abilitato secondo EN 50131). Tutti i dispositivi del sistema sono supervisionati ad intervalli regolari; la centrale rileva in tempo reale lo stato dei dispositivi collegati con avvisi in caso di guasto e dello stato di carica delle batterie.

Tempo interferenza radio (secondi) / Tempo mancanza rete / Tempo di mancanza Wi-Fi: in caso di interferenze radio, mancanza rete elettrica o perdita della connessione Wi-Fi per intervalli di tempi superiori a quello programmato, la funzione attiva le segnalazioni sul display e dopo 10 secondi l'invio delle notifiche agli utenti abilitati.

Abilita anticoercizione da Touch Screen: la funzione di anticoercizione permette, tramite l'inserimento di un PIN specifico, di simulare la disattivazione del sistema di allarme con l'invio discreto di chiamate o notifiche di allarme agli utenti abilitati e agli organismi di vigilanza.

Si ottiene sommando +1 all'ultima cifra del PIN, ad esempio PIN: 11111 codice di attivazione anticoercizione 11112 oppure PIN 11119 codice di attivazione anticoercizione 11110. In caso di errore è possibile disabilitare le chiamate inserendo il PIN corretto entro 30 secondi.

Abilita anticoercizione da TAG: permette l'attivazione della funzione anticoercizione attraverso l'uso del transponder con centrale o MNKP.

Tempo Chime (campanello) (secondi): durata del segnale sonoro e/o messaggio vocale 2 registrato nelle sirene.

Tempo di standby (secondi): regola l'intervallo di tempo di entrata in standby del Touch Screen dopo l'ultima operazione.

Luminosità del display: regola la luminosità del display.

Volume notifiche vocali: regola il volume di riproduzione locale dei messaggi.

Funzioni degli Utenti

Inserimento totale, disinserimento e inserimento parziale: determina le aree che l'utente è abilitato a inserire o disinserire attraverso i dispositivi di comando.

Utente abilitato: se attivo, indica che l'utente è abilitato all'utilizzo del sistema di allarme. Da disabilitare in caso di utenti che normalmente non hanno accesso all'abitazione ma che potranno ricevere le notifiche di soccorso, ad esempio vigilanza notturna.

Abilita accesso diretto tramite centrale: consente all'utente abilitato di avere accesso alla centrale attraverso chiamata telefonica dal numero memorizzato, senza digitare il PIN.

Abilita gestione diretta tramite app: consente all'utente abilitato di collegarsi alla centrale da remoto e controllarla tramite l'app My Nice World.

Gestione notifiche tramite App - Gestione notifiche tramite SMS - Gestione notifiche tramite messaggi vocali: consente all'utente di ricevere solo le notifiche selezionate.

Abilita gestione email: consente all'utente abilitato di ricevere le notifiche via email all'indirizzo inserito.

Smartphone associati: visualizza gli smartphone associati all'utente.

Menu installatore

Lingua	>	Per selezionare la lingua
Nazione	>	Per selezionare la nazione
Data e ora	>	Per modificare le preferenze di visualizzazione e impostare data e ora
Nome dell'impianto	>	Per modificare il nome dell'impianto
Connessione Wi-Fi	>	Per impostare i parametri di connessione
Nome delle aree	>	Per rinominare le aree
Programmazione dei dispositivi	>	Per aggiungere dispositivi del sistema d'allarme e modificare i parametri
Gestione Utenti	>	Per aggiungere utenti e modificare le abilitazioni
Parametri generici di centrale	>	Per impostare il tempo di stand-by delle schermate, regolare la luminosità dello schermo ed il volume dei messaggi vocali. Disattivare i segnali LED dei dispositivi ed isolare temporaneamente i dispositivi da mantenere
Altri parametri di comunicazione	>	Per abilitare e disabilitare le funzioni soccorso medico, panico e aggressione, chiamate GSM, messaggi periodici, connessione Internet, protocolli digitali Contact ID
Email	>	Per attivare e gestire la ricezione di notifiche tramite e-mail
Registrazione notifiche vocali	>	Per registrare i messaggi vocali di notifica
Richiesta credito residuo SIM (solo con MNGSM)	>	Per richiedere la ricezione via SMS del credito residuo della SIM
Test impianto	>	Per effettuare il test dei dispositivi (field meter, test dispositivi, test combinatori, test sirene, test fotogrammi e test relè)
Associa le automazioni Nice	>	Per associare le automazioni Nice
Scenari	>	Per creare, modificare, temporizzare gli scenari
Utilità	>	Salvataggio dell'impianto via MicroUSB, ripristino dell'impianto via MicroUSB, aggiornamento del sistema tramite Cloud, aggiornamento USB / Riavvio dell'impianto, aggiornamento firmware via MicroUSB, ripristino impostazioni di fabbrica
Associazione Smartphone	>	Per associare Smartphone e Tablet via App MyNice World
Memoria Eventi	>	Per consultare la cronologia degli eventi

Come collegare videocamere IP

È possibile collegare alla centrale fino a 4 videocamere IP, connesse alla rete Wi-Fi domestica (solo centrali connesse in modalità Client).

Accedere al menù Programmazione dei dispositivi - Videocamere IP

Inserire nome utente e password della videocamera IP, il LINK ADDRESS ed il MAC ADDRESS ed impostare l'intervallo di ricezione dei fotogrammi da 1 a 5 secondi ed il numero dei fotogrammi (TBC).....

Associazione Smartphone

Prima di procedere assicurarsi di aver abilitato l'utente nella sezione

Gestione Utenti



Abilitazione APP



Scaricare sullo Smartphone l'App MyNice World,

- se la centrale è connessa in modalità Client, assicurarsi che lo smartphone sia connesso al Wi-Fi o comunque abilitato allo scambio dati.
- se la centrale è connessa in modalità Access Point, connettere lo smartphone alla WLAN della centrale.

Accedere al menù



Opzioni



Associazione Smartphone

Avviare l'App MyNice World e procedere alla configurazione (New configuration)

Compilare i campi copiando indirizzo IP della centrale e il numero di serie.

Inserire il nome dell'utente esattamente come memorizzato in centrale ed il rispettivo PIN, premere Avvia sulla centrale e OK sullo Smartphone. Attendere il termine della procedura di associazione, confermata da un segnale sonoro. A conferma della corretta associazione, sulla centrale appare il nome dell'utente che ha richiesto l'autenticazione.

Nice

Nice S.p.A.
Via Pezza Alta, 13
31046 Oderzo TV Italy
info@niceforyou.com

www.niceforyou.com