

ALCAPOWER[®]

CX-3

702923

**SMART BATTERY CHARGER PER
BATTERIE AL PIOMBO DA 6V - 12V**



**LINEE GUIDA PER LA RICARICA E IL MANTENIMENTO
INTELLIGENTE DELLE BATTERIE A BASE DI PIOMBO ACIDO**



WWW.ALCAPOWER.COM

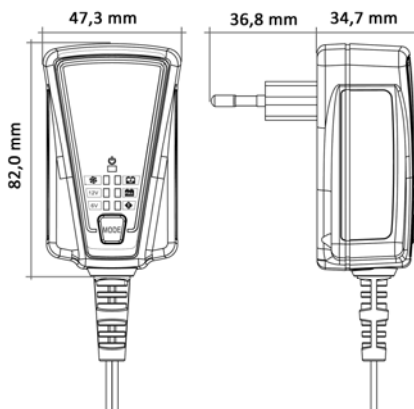
CARATTERISTICHE TECNICHE

Ingresso	220 / 240 VAC - 50Hz - 180mA					
Corrente di carica	Batteria da 6V			1A +/- 10% massimo		
	Batteria da 12V					
Corrente di mantenimento	Da 20 a 50 mA					
Corrente Inversa	< 1 mA					
Tensioni di fine carica	Mod.	6V	7,2V	Mod.	6V	7,35V
	Standard	12V	14,4V	Invernale	12V	14,7V
Tipi di batterie ricaricabili	Wet, MF, VRLA, AGM e GEL					
Tipo di controllo della carica	A corrente e tensione costante					
Efficienza	> 70%					
Tensione di rilevamento batteria	Batteria da 6V	Da 2,0V a 5,3V Modalità ripristino Da 5,3V a 7,5V Modalità standard				
	Batteria da 12V	Da 8,5V a 10,5V Modalità di ripristino Da 10,5V a 15V Modalità standard				
Tensione di mantenimento	6V			Da 6,4V a 6,85V		
	12V			Da 12,8V a 13,7V		
Capacità consigliate ¹⁻²	Batterie da 6V			Da 1,2Ah fino a 18Ah		
	Batterie da 12V			Da 1,2Ah fino a 60Ah		
Temperatura di funzionamento	Da 0°C a + 50°C					
Temperatura di stoccaggio	Da -20°C a + 60°C					
Grado di protezione IP	IP 65					
Peso	195 g					

¹ Se si collega una batteria con capacità superiore a quella consigliata, CX-3 provvederà a caricarla comunque anche se i tempi possono allungarsi imprevedibilmente.

² Il mantenimento di carica viene eseguito in modo identico per tutte le modalità di carica.

DIMENSIONI



INTRODUZIONE

Siamo entusiasti, felici e onorati che abbiate scelto AlcaPower. Potete essere certi che il prodotto da Voi scelto è tra i migliori attualmente disponibili sul mercato. I prodotti AlcaPower sono realizzati da persone che amano il loro lavoro e che sono appassionati alle prestazioni e alla sicurezza, proprio come Voi.

AlcaPower CX-3 è un caricabatteria intelligente multi fase dotato di microcontrollore, costruito e programmato per la carica ed il mantenimento di carica di tutte la batterie a base di piombo acido (WET, AGM, VRLA e GEL) con tensione nominale di 6V e 12V.



PRESCRIZIONI DI SICUREZZA



Il caricabatteria **AlcaPower CX-3** è stato concepito per la ricarica delle batterie da 6V e 12 Volt di tensione nominale, ricaricabili e a base di piombo. *Non utilizzarlo per alimentare sistemi a bassa tensione elettrica ad eccezione di quelli specificatamente designati nei loro rispettivi Libretti/Manuali per l'uso. Non utilizzatelo per altri scopi, potrebbero causare una esplosione o comunque danni di varia natura e gravità.*

ATTENZIONE! NON TENTARE DI CARICARE BATTERIE NON RICARICABILI

- Prima di procedere all'utilizzo, assicurarsi che il caricabatteria sia integro in ogni sua parte, altrimenti le prestazioni di ricarica potrebbero essere seriamente compromesse.
- Non utilizzare il caricabatteria per ricaricare batterie a secco. Potrebbero esplodere e causare gravi danni alle persone, alle cose e all'ambiente circostante.
- Non ricaricare una batteria congelata.
- Non ricaricare una batteria danneggiata.
- Non utilizzare il caricabatteria con uno dei cavi di ingresso e/o di uscita danneggiati. Il caricabatteria dovrà essere sottoposto al servizio assistenza tecnico del venditore dove è stato acquistato, per garantirne la sicurezza.
- Non usare il **AlcaPower CX-3** se sembra essere danneggiato o guasto. Portarlo al servizio assistenza tecnico del venditore per l'ispezione e/o la riparazione.
- Non smontare il CARICABATTERIA, ciò potrebbe provocare scosse elettriche o incendi. Posizionare il caricabatteria più lontano dalla batteria per quanto consentito dalla lunghezza dei cavi.
- Non mettere mai il **AlcaPower CX-3** sopra la batteria in carica, i gas dalla batteria potrebbero corrodere le sue parti, creare danni e incendiarsi.
- Durante la carica usare sempre occhiali protettivi, guanti, indumenti protettivi e tenere il viso lontano dalla batteria.
- Rimuovere tutti gli oggetti metallici come anelli, bracciali, collane, orologi, ecc. quando si lavora con una batteria al piombo. Una batteria al piombo può produrre una corrente di cortocircuito abbastanza elevata da fondere questi oggetti metallici, causando una o più gravi ustioni.

• Rischio di esplosione!



Una batteria in carica può emettere gas esplosivi. Evitare di fumare, creare scintille o fiamme, in prossimità della batteria. Sostanze esplosive e infiammabili come benzina o

- Per batterie da 12V di tensione nominale:

Se la tensione della batteria è compresa tra 8,5V e 10,5V il caricabatteria somministrerà alla batteria un serie di specifici impulsi di corrente con una intensità di 500mA. Una volta che la batteria ha raggiunto i 10,5V di tensione, AlcaPower CX-3 avvierà la modalità di carica prescelta.

Nota: La modalità di ripristino è totalmente automatica, non selezionabile dall'utilizzatore e il caricabatteria non segnalerà in alcun modo che ha avviato la fase di ripristino.

L'esito positivo della modalità di ripristino indica semplicemente che la batteria potrà essere ricaricata in sicurezza. Non sta in alcun modo a significare che la batteria sarà in grado di fornire le prestazioni di quando era nuova.

Fase 3 - CARICA ALLA MASSIMA INTENSITA' DI CORRENTE

Il caricabatteria somministra alla batteria una corrente di carica pari a 1A fino a che la batteria non raggiunge i 7,05V di tensione per batterie da 6V di tensione nominale e i 14,1V per batterie da 12V di tensione nominale, ora il caricabatteria effettuerà una verifica di 3 secondi e poi avvierà la fase 4.

Fase 4 - CARICA ALLA INTENSITA' DI CORRENTE MEDIA

Il caricabatteria somministra alla batteria una corrente di carica pari a 500mA fino a che la batteria non raggiunge i 7,2V di tensione per batterie da 6V di tensione nominale e i 14,4V per batterie da 12V di tensione nominale. Ora CX-3 avvia la fase 5.

Fase 5 - CARICA DI MANTENIMENTO

Se necessario, il caricabatteria somministra alla batteria una corrente di carica compresa tra 20 e 50 mA.

Fase 6 - CARICA DI MANTENIMENTO AD ALTA INTENSITA' DI CORRENTE

Se durante la fase 5 di mantenimento la tensione della batteria dovesse scendere fino a 6,4V per batterie da 6V di tensione nominale oppure i 12,8V per batterie da 12V di tensione nominale, CX-3 provvederà a riportare la tensione della batteria a 6,85V per batterie da 6V di tensione nominale e a 13,7V per batterie da 12V di tensione nominale. La corrente somministrata alla batteria sarà di 1A. Questa fase verrà ripetuta in maniera ciclica ogni volta che si presentano le condizioni sopra esposte.

PROTEZIONE CONTRO LE ANOMALIE

Grazie ad un sofisticato sistema elettronico, AlcaPower CX-3 monitora costantemente ciò che accade ai suoi poli di uscita. In caso di circuito aperto, cortocircuito, collegamento alla batteria con polarità invertita, presenza di una repentina caduta di tensione oppure altre anomalie, il caricabatteria interromperà immediatamente qualsiasi processo di carica. Per assicurare il massimo grado di sicurezza, il caricabatteria fornirà energia alla propria uscita solo nel momento in cui sia stato collegato correttamente ad una batteria e quest'ultima abbia superato positivamente il test della prima fase di carica.

MODALITA' INVERNALE

Questa modalità ottimizza la carica delle batterie nei periodi più freddi dell'anno ed è consigliata per svariati tipi di batterie AGM.

MODALITA' 6V INVERNALE

Dopo che il caricabatteria ha rilevato la tensione della batteria ed ha illuminato il LED indicatore 6V, premere il pulsante mode. Il LED Modalità INVERNALE si illuminerà di rosso. Il processo di carica è identico a quello della modalità standard, tranne per il fatto che il fine carica sarà a 7,35V. A questo punto **AlcaPower CX-3** avvierà la fase di mantenimento.

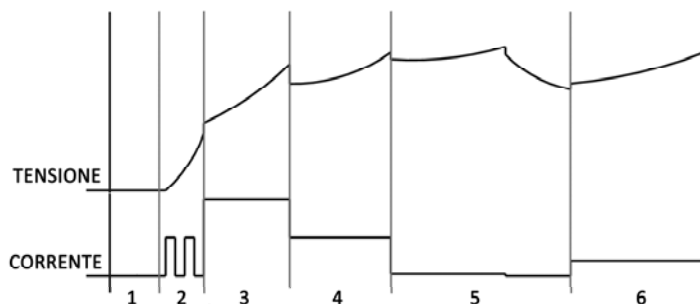
MODALITA' 12V INVERNALE

Dopo che il caricabatteria ha rilevato la tensione della batteria ed ha illuminato il LED indicatore 12V, premere il pulsante mode. Il LED modalità INVERNALE si illuminerà di rosso.

Il processo di carica è identico a quello della modalità standard, tranne per il fatto che il fine carica sarà a 14,7V. A questo punto CX-3 avvierà la fase di mantenimento.

FASI DI CARICA

Il processo di carica di **AlcaPower CX-3** è contraddistinto da 6 fasi di carica:



Fase 1 - TEST DELLA BATTERIA

In questa fase il caricabatteria esegue un test sulla batteria per determinare la tensione della batterie ed accertarsi che la batteria possa essere caricata in sicurezza.

Fase 2 - RIPRISTINO DELLA BATTERIA

In questa fase AlcaPower CX-3, utilizzando una specifica sequenza di impulsi di corrente, tenterà di ripristinare la massima capacità disponibile che la batteria alla quale si è collegato è in grado di offrire.

- Per batterie da 6V di tensione nominale:

Se la tensione della batteria è compresa tra 2V e 5,3V il caricabatteria somministrerà alla batteria un serie di specifici impulsi di corrente con una intensità di 500mA. Una volta che la batteria ha raggiunto i 5,3V di tensione, **AlcaPower CX-3** avvierà la modalità di carica prescelta.

- Una volta che la batteria ha raggiunto la piena carica, il LED batteria carica si illuminerà di colore verde. Ciò significa che la batteria è pronta all'uso e CX-3 ha avviato la fase di mantenimento.



NOTA:

- Prima di lasciare AlcaPower CX-3 incustodito per diverso tempo, assicurarsi che al termine della fase di test, il caricabatteria abbia rilevato l'esatta tensione della batteria che si intende ricaricare ed abbia avviato la fase di mantenimento di carica.

MODALITA' DI RICARICA DELLA BATTERIA

AlcaPower CX-3 rileva automaticamente la tensione della batteria, pertanto non appena la batteria verrà collegata al caricabatteria, CX-3 provvederà automaticamente ad avviare la corretta modalità di carica.

MODALITA' 6V

Questa modalità non è selezionabile dall'utilizzatore

Questa modalità permette la carica di batterie da 6V di tensione nominale con capacità massima consigliata di 18Ah.

Una volta collegata la batteria al caricabatteria, il CX-3 autonomamente rileva la tensione della batteria. Se la tensione è compresa tra 2 e 7,5V, CX-3 attiva la modalità 6V. Il LED indicatore della tensione della batteria 6V si illuminerà di colore rosso.

AlcaPower CX-3 provvederà a caricare la batteria con una corrente pari a 1000mA, fino a che la batteria non ha raggiunto i 7,05V di tensione. A quel punto, il CX-3 effettuerà una verifica di 3 secondi. Ora riprenderà il processo di carica con una corrente di uscita di 500 mA e continuerà la carica fino a che la batteria non raggiunge i 7,2V di tensione. A questo punto il LED batteria carica si illuminerà di colore verde ed il caricabatteria avvierà la fase di mantenimento.

MODALITA' 12V

Questa modalità non è selezionabile dall'utilizzatore

Questa modalità permette la carica di batterie da 12V di tensione nominale con capacità massima consigliata di 60Ah.

Una volta collegata la batteria al caricabatteria, CX-3 autonomamente rileva la tensione della batteria. Se la tensione è compresa tra 8 e 15V, CX-3 attiva la modalità 12V. Il LED indicatore della tensione della batteria 12V si illuminerà di colore rosso.

AlcaPower CX-3 provvederà a caricare la batteria con una corrente pari a 1000mA, fino a che la batteria non ha raggiunto i 14,1V di tensione. A quel punto, CX-3 effettuerà una verifica di 3 secondi. Ora riprenderà il processo di carica con una corrente di uscita di 500 mA e continuerà la carica fino a che la batteria non raggiunge i 14,4V di tensione. A questo punto il LED batteria carica si illuminerà di colore verde ed il caricabatteria avvierà la fase di mantenimento.