

ALCAPOWER[®]

CX-3

702923

**SMART BATTERY CHARGER PER
BATTERIE AL PIOMBO DA 6V - 12V**



**LINEE GUIDA PER LA RICARICA E IL MANTENIMENTO
INTELLIGENTE DELLE BATTERIE A BASE DI PIOMBO ACIDO**



WWW.ALCAPOWER.COM

INDICE

• Introduzione	Pag. 2
• Prescrizioni di sicurezza	Pag. 2
• Accessori in dotazione	Pag. 3
• Disposizione comandi e controlli	Pag. 4
• Pannello Comandi / Indicazioni	Pag. 4
• Operazioni preliminari	Pag. 5
• Modalità di ricarica della batteria	Pag. 6
- Modalità 6V	Pag. 6
- Modalità 12	Pag. 6
- Modalità INVERNALE	Pag. 7
• Fasi di carica	Pag. 7
• Protezione contro le anomalie	Pag. 8
• Batterie Li-Ion e Li-FePo4 per avviamento motociclette	Pag. 9
• Indicazioni dei LED	Pag. 9
• Caratteristiche tecniche e dimensioni	Pag. 10
• Smaltimento	Pag. 11
• Avvertimenti	Pag. 11

INTRODUZIONE

Siamo entusiasti, felici e onorati che abbiate scelto AlcaPower. Potete essere certi che il prodotto da Voi scelto è tra i migliori attualmente disponibili sul mercato. I prodotti AlcaPower sono realizzati da persone che amano il loro lavoro e che sono appassionati alle prestazioni e alla sicurezza, proprio come Voi.

AlcaPower CX-3 è un caricabatteria intelligente multi fase dotato di microcontrollore, costruito e programmato per la carica ed il mantenimento di carica di tutte la batterie a base di piombo acido (WET, AGM, VRLA e GEL) con tensione nominale di 6V e 12V.



PRESCRIZIONI DI SICUREZZA



Il caricabatteria **AlcaPower CX-3** è stato concepito per la ricarica delle batterie da 6V e 12 Volt di tensione nominale, ricaricabili e a base di piombo. *Non utilizzarlo per alimentare sistemi a bassa tensione elettrica ad eccezione di quelli specificatamente designati nei loro rispettivi Libretti/Manuali per l'uso. Non utilizzatelo per altri scopi, potrebbero causare una esplosione o comunque danni di varia natura e gravità.*

ATTENZIONE! NON TENTARE DI CARICARE BATTERIE NON RICARICABILI

- Prima di procedere all'utilizzo, assicurarsi che il caricabatteria sia integro in ogni sua parte, altrimenti le prestazioni di ricarica potrebbero essere seriamente compromesse.
- Non utilizzare il caricabatteria per ricaricare batterie a secco. Potrebbero esplodere e causare gravi danni alle persone, alle cose e all'ambiente circostante.
- Non ricaricare una batteria congelata.
- Non ricaricare una batteria danneggiata.
- Non utilizzare il caricabatteria con uno dei cavi di ingresso e/o di uscita danneggiati. Il caricabatteria dovrà essere sottoposto al servizio assistenza tecnico del venditore dove è stato acquistato, per garantirne la sicurezza.
- Non usare il **AlcaPower CX-3** se sembra essere danneggiato o guasto. Portarlo al servizio assistenza tecnico del venditore per l'ispezione e/o la riparazione.
- Non smontare il CARICABATTERIA, ciò potrebbe provocare scosse elettriche o incendi. Posizionare il caricabatteria più lontano dalla batteria per quanto consentito dalla lunghezza dei cavi.
- Non mettere mai il **AlcaPower CX-3** sopra la batteria in carica, i gas dalla batteria potrebbero corrodere le sue parti, creare danni e incendiarsi.
- Durante la carica usare sempre occhiali protettivi, guanti, indumenti protettivi e tenere il viso lontano dalla batteria.
- Rimuovere tutti gli oggetti metallici come anelli, bracciali, collane, orologi, ecc. quando si lavora con una batteria al piombo. Una batteria al piombo può produrre una corrente di cortocircuito abbastanza elevata da fondere questi oggetti metallici, causando una o più gravi ustioni.

• Rischio di esplosione!



Una batteria in carica può emettere gas esplosivi. Evitare di fumare, creare scintille o fiamme, in prossimità della batteria. Sostanze esplosive e infiammabili come benzina o

solventi, non devono essere tenuti in prossimità del CARICABATTERIA o della batteria.

- Staccare **AlcaPower CX-3** dalla rete elettrica prima di effettuare o scollegare le connessioni alla batteria.
- Durante il collegamento del CARICABATTERIA alla batteria, mantenere la giusta connessione della polarità ed evitare cortocircuiti.
- Collegare il CARICABATTERIA alla batteria in modo appropriato, prima il polo collegato al telaio dell'automobile. Collegare l'altro polo della batteria e mantenere i cavi lontano dai tubi del carburante.
- Il connettore da fissare al polo positivo deve essere di **colore rosso** e non può essere collegato al polo negativo. Il polo negativo deve essere collegato alla clips di **colore nero** del caricabatteria.
- Quindi collegare il caricabatteria alla rete di alimentazione.
- Non coprire il caricabatteria durante la ricarica.
- Dopo la carica, scollegare il caricabatteria dalla rete di alimentazione. Rimuovere il collegamento dal telaio e il collegamento della batteria, rispettivamente. Ciò consentirà di ridurre di nuovo il consumo di corrente.
- La carica deve essere sospesa immediatamente se la batteria è troppo calda, perde liquidi o emana cattivi odori durante la carica.
- In caso di malfunzionamento o danni, scollegare immediatamente il caricabatteria dalla presa di corrente.
- Non utilizzare il veicolo durante la ricarica della batteria installate in modo permanente a bordo del veicolo, il motore deve essere spento.
- Durante la ricarica la batteria deve essere collocata in un ambiente ben ventilato.
- **Pericolo di ustioni chimiche!**

L'acido della batteria è altamente corrosivo. Se la vostra pelle o gli occhi entrano in contatto con l'acido, sciacquare immediatamente le parti interessate con acqua corrente fredda e consultare tempestivamente un medico.

- Questo apparecchio non è destinato all'uso da parte di persone (bambini compresi) con ridotte capacità fisiche, sensoriali o mentali, o mancanza di esperienza e conoscenza, a meno che non siano sorvegliati o istruiti per l'uso dell'apparecchio da una persona responsabile della loro sicurezza e soprattutto ne comprendono i pericoli.
- I bambini devono essere tenuti sotto controllo per assicurarsi che non giochino, o che non provvedano alla pulizia ed ancor meno alla manutenzione del caricabatteria.
- Assicurarsi che il caricabatteria avvii la modalità di manutenzione di carica, prima che sia lasciato incustodito e collegato per lungo tempo.

AVVERTIMENTO ED INFORMAZIONE ALL'USO FORNITA NEL RISPETTO DELLA NORMA EN 60335-2-29 ANNEX AA

ACCESSORI IN DOTAZIONE

- Cavo con occhielli
- Cavo con pinze a coccodrillo

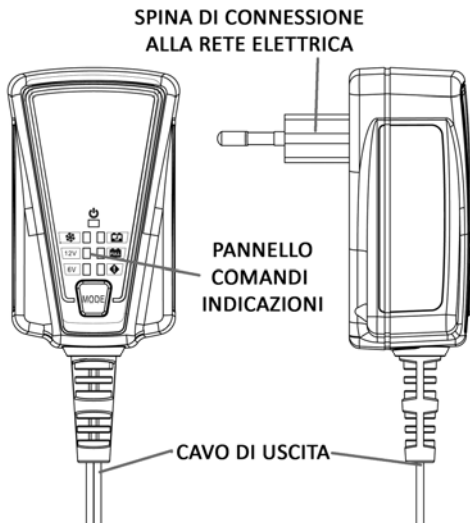
CAVO DI CONNESISONE ALLA BATTERIA CON OCCHIELLI



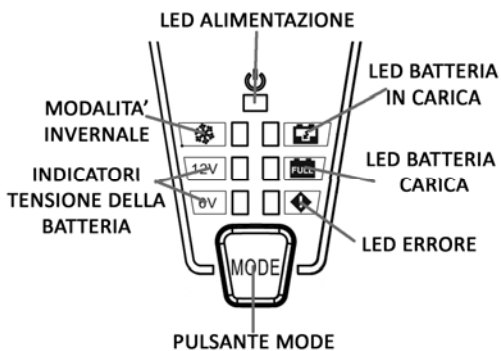
CAVO DI CONNESSIONE ALLA BATTERIA CON PINZE A COCCODRILLO



DISPOSIZIONE COMANDI E CONTROLLI



PANNELLO COMANDI / INDICAZIONI



- **Indicatori tensione della batteria:** AlcaPower CX-3 illuminerà il LED corrispondente alla tensione della batteria da esso rilevata.
- **Modalità invernale:** Ottimizza la carica della batteria per i periodi più freddi dell'anno.
- **Pulsante mode:** Permette di selezionare la modalità INVERNALE.
- **LED Alimentazione:** Indica che AlcaPower CX-3 è correttamente collegato alla rete elettrica.
- **LED Batteria in Carica:** Indica che il processo di carica è in corso.
- **LED Batteria Carica:** Indica che il processo di carica è terminato e CX-3 ha avviato la carica di mantenimento.
- **LED Errore:** Indica che la batteria è stata collegata a polarità invertita.

OPERAZIONI PRELIMINARI

- Scegliere un luogo adeguatamente ventilato, nel quale non siano presenti sostanze chimiche facilmente infiammabili.
Pulire i poli della batteria che si intende ricaricare, prestando attenzione a non metterli in corto circuito.
- Se la batteria è installata all'interno di un veicolo, osservare le indicazioni impartite dalla fabbrica del veicolo.

UTILIZZO DEL CAVO DI CONNESSIONE ALLA BATTERIA CON PINZE A COCCODRILLO

- Innestare il cavo con pinze a coccodrillo sull'apposito connettore a sgancio rapido presente sul cavo di uscita di AlcaPower CX-3.
- Collegare la pinza di colore rosso al polo positivo + della batteria.
- Collegare la pinza di colore nero al polo positivo - della batteria.

UTILIZZO DEL CAVO DI CONNESSIONE ALLA BATTERIA CON OCCHIELLI

- Collegare l'occhiello di colore rosso al polo positivo + della batteria.
- Collegare l'occhiello di colore nero al polo negativo - della batteria.
- Innestare il connettore di sgancio rapido presente sul cavo di uscita di CX-3 sul connettore presente sul cavo con occhiali.

- Inserire la spina di connessione alla rete elettrica di AlcaPower CX-3 in una presa della rete elettrica. Il LED alimentazione si illuminerà di colore rosso.
- Il caricabatteria avvierà una fase di test durante quale individuerà la tensione della batteria e verificherà se la batteria può essere ricaricata in sicurezza. Se la batteria non può essere ricaricata, il caricabatteria interromperà immediatamente il processo di carica lasciando illuminato solamente il LED Alimentazione.
- Ora il caricabatteria avvierà la carica della batteria e sarà possibile selezionare una modalità di carica. Il LED batteria in carica si illuminerà di colore rosso. Il caricabatteria continuerà il processo di carica secondo la modalità selezionata fino a che la batteria non sarà completamente carica.

- Una volta che la batteria ha raggiunto la piena carica, il LED batteria carica si illuminerà di colore verde. Ciò significa che la batteria è pronta all'uso e CX-3 ha avviato la fase di mantenimento.



NOTA:

- Prima di lasciare AlcaPower CX-3 incustodito per diverso tempo, assicurarsi che al termine della fase di test, il caricabatteria abbia rilevato l'esatta tensione della batteria che si intende ricaricare ed abbia avviato la fase di mantenimento di carica.

MODALITA' DI RICARICA DELLA BATTERIA

AlcaPower CX-3 rileva automaticamente la tensione della batteria, pertanto non appena la batteria verrà collegata al caricabatteria, CX-3 provvederà automaticamente ad avviare la corretta modalità di carica.

MODALITA' 6V

Questa modalità non è selezionabile dall'utilizzatore

Questa modalità permette la carica di batterie da 6V di tensione nominale con capacità massima consigliata di 18Ah.

Una volta collegata la batteria al caricabatteria, il CX-3 autonomamente rileva la tensione della batteria. Se la tensione è compresa tra 2 e 7,5V, CX-3 attiva la modalità 6V. Il LED indicatore della tensione della batteria 6V si illuminerà di colore rosso.

AlcaPower CX-3 provvederà a caricare la batteria con una corrente pari a 1000mA, fino a che la batteria non ha raggiunto i 7,05V di tensione. A quel punto, il CX-3 effettuerà una verifica di 3 secondi. Ora riprenderà il processo di carica con una corrente di uscita di 500 mA e continuerà la carica fino a che la batteria non raggiunge i 7,2V di tensione. A questo punto il LED batteria carica si illuminerà di colore verde ed il caricabatteria avvierà la fase di mantenimento.

MODALITA' 12V

Questa modalità non è selezionabile dall'utilizzatore

Questa modalità permette la carica di batterie da 12V di tensione nominale con capacità massima consigliata di 60Ah.

Una volta collegata la batteria al caricabatteria, CX-3 autonomamente rileva la tensione della batteria. Se la tensione è compresa tra 8 e 15V, CX-3 attiva la modalità 12V. Il LED indicatore della tensione della batteria 12V si illuminerà di colore rosso.

AlcaPower CX-3 provvederà a caricare la batteria con una corrente pari a 1000mA, fino a che la batteria non ha raggiunto i 14,1V di tensione. A quel punto, CX-3 effettuerà una verifica di 3 secondi. Ora riprenderà il processo di carica con una corrente di uscita di 500 mA e continuerà la carica fino a che la batteria non raggiunge i 14,4V di tensione. A questo punto il LED batteria carica si illuminerà di colore verde ed il caricabatteria avvierà la fase di mantenimento.

MODALITA' INVERNALE

Questa modalità ottimizza la carica delle batterie nei periodi più freddi dell'anno ed è consigliata per svariati tipi di batterie AGM.

MODALITA' 6V INVERNALE

Dopo che il caricabatteria ha rilevato la tensione della batteria ed ha illuminato il LED indicatore 6V, premere il pulsante mode. Il LED Modalità INVERNALE si illuminerà di rosso. Il processo di carica è identico a quello della modalità standard, tranne per il fatto che il fine carica sarà a 7,35V. A questo punto **AlcaPower CX-3** avvierà la fase di mantenimento.

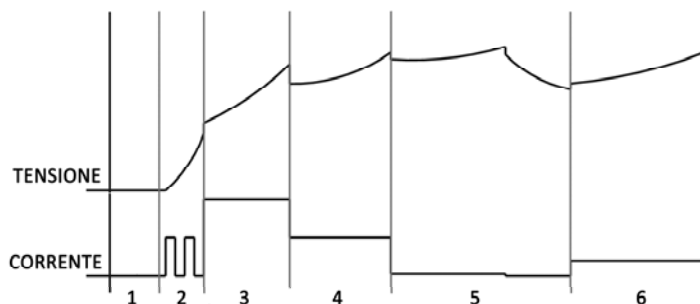
MODALITA' 12V INVERNALE

Dopo che il caricabatteria ha rilevato la tensione della batteria ed ha illuminato il LED indicatore 12V, premere il pulsante mode. Il LED modalità INVERNALE si illuminerà di rosso.

Il processo di carica è identico a quello della modalità standard, tranne per il fatto che il fine carica sarà a 14,7V. A questo punto CX-3 avvierà la fase di mantenimento.

FASI DI CARICA

Il processo di carica di **AlcaPower CX-3** è contraddistinto da 6 fasi di carica:



Fase 1 - TEST DELLA BATTERIA

In questa fase il caricabatteria esegue un test sulla batteria per determinare la tensione della batterie ed accertarsi che la batteria possa essere caricata in sicurezza.

Fase 2 - RIPRISTINO DELLA BATTERIA

In questa fase AlcaPower CX-3, utilizzando una specifica sequenza di impulsi di corrente, tenterà di ripristinare la massima capacità disponibile che la batteria alla quale si è collegato è in grado di offrire.

- Per batterie da 6V di tensione nominale:

Se la tensione della batteria è compresa tra 2V e 5,3V il caricabatteria somministrerà alla batteria un serie di specifici impulsi di corrente con una intensità di 500mA. Una volta che la batteria ha raggiunto i 5,3V di tensione, **AlcaPower CX-3** avvierà la modalità di carica prescelta.

- Per batterie da 12V di tensione nominale:

Se la tensione della batteria è compresa tra 8,5V e 10,5V il caricabatteria somministrerà alla batteria un serie di specifici impulsi di corrente con una intensità di 500mA. Una volta che la batteria ha raggiunto i 10,5V di tensione, AlcaPower CX-3 avvierà la modalità di carica prescelta.

Nota: La modalità di ripristino è totalmente automatica, non selezionabile dall'utilizzatore e il caricabatteria non segnalerà in alcun modo che ha avviato la fase di ripristino.

L'esito positivo della modalità di ripristino indica semplicemente che la batteria potrà essere ricaricata in sicurezza. Non sta in alcun modo a significare che la batteria sarà in grado di fornire le prestazioni di quando era nuova.

Fase 3 - CARICA ALLA MASSIMA INTENSITA' DI CORRENTE

Il caricabatteria somministra alla batteria una corrente di carica pari a 1A fino a che la batteria non raggiunge i 7,05V di tensione per batterie da 6V di tensione nominale e i 14,1V per batterie da 12V di tensione nominale, ora il caricabatteria effettuerà una verifica di 3 secondi e poi avvierà la fase 4.

Fase 4 - CARICA ALLA INTENSITA' DI CORRENTE MEDIA

Il caricabatteria somministra alla batteria una corrente di carica pari a 500mA fino a che la batteria non raggiunge i 7,2V di tensione per batterie da 6V di tensione nominale e i 14,4V per batterie da 12V di tensione nominale. Ora CX-3 avvia la fase 5.

Fase 5 - CARICA DI MANTENIMENTO

Se necessario, il caricabatteria somministra alla batteria una corrente di carica compresa tra 20 e 50 mA.

Fase 6 - CARICA DI MANTENIMENTO AD ALTA INTENSITA' DI CORRENTE

Se durante la fase 5 di mantenimento la tensione della batteria dovesse scendere fino a 6,4V per batterie da 6V di tensione nominale oppure i 12,8V per batterie da 12V di tensione nominale, CX-3 provvederà a riportare la tensione della batteria a 6,85V per batterie da 6V di tensione nominale e a 13,7V per batterie da 12V di tensione nominale. La corrente somministrata alla batteria sarà di 1A. Questa fase verrà ripetuta in maniera ciclica ogni volta che si presentano le condizioni sopra esposte.

PROTEZIONE CONTRO LE ANOMALIE

Grazie ad un sofisticato sistema elettronico, AlcaPower CX-3 monitora costantemente ciò che accade ai suoi poli di uscita. In caso di circuito aperto, cortocircuito, collegamento alla batteria con polarità invertita, presenza di una repentina caduta di tensione oppure altre anomalie, il caricabatteria interromperà immediatamente qualsiasi processo di carica. Per assicurare il massimo grado di sicurezza, il caricabatteria fornirà energia alla propria uscita solo nel momento in cui sia stato collegato correttamente ad una batteria e quest'ultima abbia superato positivamente il test della prima fase di carica.

Durante il processo di carica è normale sentire un lieve riscaldamento del prodotto. Se la temperatura di AlcaPower CX-3 dovesse aumentare troppo, il caricabatteria ridurrà automaticamente la potenza di uscita, così da prevenire eventuali anomalie di funzionamento.

Quando si è selezionato la modalità invernale e la batteria raggiunge i 7,2V per batterie da 6V di tensione nominale oppure i 14,4V per batterie da 12V di tensione nominale, CX-3 avvia un timer della durata di 10ore.

Se trascorse queste 10 ore, la batteria non ha raggiunto la tensione di fine carica prevista (vedi paragrafo Modalità INVERNALE a Pag. 7), il caricabatteria avvierà comunque la fase di mantenimento, così da evitare sovraccariche alla batteria.

BATTERIE LI-ION E BATTERIE LI-FePO4 PER AVVIAMENTO MOTOCICLETTE

Sul mercato è possibile reperire batterie a base di litio per l'avviamento delle motociclette.

AlcaPower CX-3 non può caricare le batteri Li-Ion, mentre è consentita la carica delle batterie **Li-FePo4**.

Per le batterie **Li-FePo4** bisogna innanzitutto verificare che la tensione presente ai poli della batteria sia almeno di 11V e **bisogna utilizzare esclusivamente la modalità standard**.

NOTA:

- Chiedere al costruttore della batteria Li-FePo4 se quest'ultima può essere caritata da un caricabatteria elettronico per batterie a base di piombo.
- **Non utilizzare per alcun motivo la Modalità INVERNALE, altrimenti si corre il serio rischio di sovraccaricare la batteria.**
- Accertarsi che **AlcaPower CX-3** avvii la carica standard e non quella di ripristino.

INDICAZIONE DEI LED

LED ALIMENTAZIONE	Il caricabatteria è connesso alla rete elettrica	Rosso in maniera fissa
LED Modalità 6V	Il caricabatteria è collegato ad una batteria da 6V di tensione nominale	Rosso in maniera fissa
LED Modalità 12V	Il caricabatteria è collegato ad una batteria da 12V di tensione nominale	Rosso in maniera fissa
LED Modalità INVERNALE	E' stata selezionata la modalità INVERNALE	Rosso in maniera fissa
LED Batteria in carica	CX-3 ha avviato la fase di ripristino oppure le fasi di carica della modalità selezionata	Rosso in maniera fissa
LED Batteria carica	La batteria ha raggiunto la piena capacità e CX-3 ha avviato la fase di mantenimento	Verde in maniera fissa
LED ERRORE	La batteria è stata collegata a polarità invertita	Rosso in maniera fissa

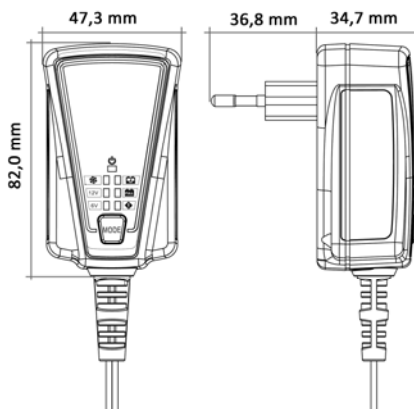
CARATTERISTICHE TECNICHE

Ingresso	220 / 240 VAC - 50Hz - 180mA					
Corrente di carica	Batteria da 6V			1A +/- 10% massimo		
	Batteria da 12V					
Corrente di mantenimento	Da 20 a 50 mA					
Corrente Inversa	< 1 mA					
Tensioni di fine carica	Mod.	6V	7,2V	Mod.	6V	7,35V
	Standard	12V	14,4V	Invernale	12V	14,7V
Tipi di batterie ricaricabili	Wet, MF, VRLA, AGM e GEL					
Tipo di controllo della carica	A corrente e tensione costante					
Efficienza	> 70%					
Tensione di rilevamento batteria	Batteria da 6V	Da 2,0V a 5,3V Modalità ripristino Da 5,3V a 7,5V Modalità standard				
	Batteria da 12V	Da 8,5V a 10,5V Modalità di ripristino Da 10,5V a 15V Modalità standard				
Tensione di mantenimento	6V			Da 6,4V a 6,85V		
	12V			Da 12,8V a 13,7V		
Capacità consigliate ¹⁻²	Batterie da 6V			Da 1,2Ah fino a 18Ah		
	Batterie da 12V			Da 1,2Ah fino a 60Ah		
Temperatura di funzionamento	Da 0°C a + 50°C					
Temperatura di stoccaggio	Da -20°C a + 60°C					
Grado di protezione IP	IP 65					
Peso	195 g					

¹ Se si collega una batteria con capacità superiore a quella consigliata, CX-3 provvederà a caricarla comunque anche se i tempi possono allungarsi imprevedibilmente.

² Il mantenimento di carica viene eseguito in modo identico per tutte le modalità di carica.

DIMENSIONI



SMALTIMENTO

Per le condizioni di smaltimento del prodotto consultare la RAEE policy nelle pagine web :

www.alcapower.com/it/info/ambiente



 AVVERTIMENTI 	
<p>L'energia elettrica è fonte di pericoli. Prima di utilizzare questo prodotto assicuratevi che l'uso del medesimo avvenga nel rispetto delle disposizioni di legge afferenti la vostra ed altrui salute e sicurezza. E' perciò necessario utilizzare il prodotto secondo le regole, norme e disposizioni valide di volta in volta in materia di tutela della vostra salute e sicurezza, secondo le istruzioni, nella piena conformità delle condizioni prescritte in questa pubblicazione.</p>	<p>Personale inesperto, inconsapevoli e minori E' fatto divieto l'utilizzo ai bambini, alle persone non correttamente informate ed ai diversamente abili, senza la supervisione di un adulto che sia consapevole dell'utilizzo consono al prodotto. E' vietato l'utilizzo diverso da quello indicato nelle istruzioni, o che va al di là dell'utilizzo proprio che potrebbe generare pericoli.</p>
<p>Uso non conforme prevedibile o imprevedibile Qualsiasi utilizzo diverso da quello indicato nelle istruzioni, o che va al di là dell'utilizzo indicato, viene considerato non conforme. Quindi difforme, improprio, imprevedibile cattivo utilizzo e per tali ragioni ad alto livello di pericolo. Di conseguenza solleva sin d'ora AlcaPower da ogni responsabilità</p>	<p>Esclusione della responsabilità AlcaPower Distribuzione, Srl, declina qualsiasi genere di responsabilità in relazione a :</p> <ul style="list-style-type: none"> • Il prodotto non viene utilizzato in modo conforme; • Le norme e regole di sicurezza non vengono rispettate; • Non viene tenuto conto di utilizzi e/o applicazioni, errate ragionevolmente prevedibili; • Il montaggio e/o il collegamento elettrico non vengono eseguiti correttamente; • Il corretto funzionamento non viene regolarmente controllato (*) frequentemente; • Vengono apportati tentativi di riparazioni e/o modifiche che alterano l'integrità al prodotto.
<p>Ingiurie o lesioni gravi ! Nel caso di collegamenti elettrici errati o inadatti ! I collegamenti elettrici devono essere eseguiti con particolare attenzione, nel rispetto delle norme e regole afferenti alla propria personale salute e sicurezza.</p>	<p>Un errore potrebbe causare situazioni di grave pericolo ! Prima, durante e dopo l'utilizzo : Cavi, spine e connettori devono essere attentamente controllati affinché non sia presente il cortocircuito e siano integri, non evidenziano fili scoperti o parti anche parzialmente danneggiate.</p>
<p>Gravi incidenti in caso di selezione delle funzioni e operazioni!</p> <ul style="list-style-type: none"> • Nonostante le protezioni di cui è provvisto il prodotto verificare che non si eseguano operazioni relative a errata selezione delle funzioni. • Scegliere le funzioni in modo tale che le protezioni di sicurezza possano agire in modo conforme. • Selezionare le funzioni nel modo determinato e descritto nelle istruzioni. • L'eventuale collegamento ad un altro apparecchio deve essere monitorato in modo da garantire la massima sicurezza 	<p>Fate attenzione all'ambiente in cui state operando ! Situazioni di pericolo potrebbero insorgere dalle persone, animali o materiali presenti nell'ambiente circostante in cui state utilizzando il prodotto. Umidità, gas, vapori, fumi, polveri, liquidi, rumore, vibrazioni, temperatura elevata, fulmini, possibili cadute di materiali, vibrazioni, atmosfere esplosive.</p>
<p>Intempestivo Avvio e/o Interruzione ! Situazioni di pericolo potrebbero insorgere in conseguenza di intempestivi improvvisi avvii o interruzioni delle funzioni operative del prodotto. Eseguire controlli e verifiche prima di dare l'avvio o interrompere le funzioni operative del prodotto</p>	<p>Anomalie nelle funzioni operative ! In presenza di anomalie funzioni operative del prodotto, è necessario interrompere tempestivamente l'operatività del prodotto. Consultare le istruzioni contenute nel libretto d'uso del prodotto.</p>
<p>Garanzia : Il prodotto è garantito nei termini della vigente legge. In caso di necessità rivolgetevi al punto vendita dove avete acquistato il prodotto. - Made in P.R.C. - Importato da : AlcaPower Distribuzione, Srl 28100 NOVARA (NO) - Via G. Regaldi , 1</p>	<p>DICHIARAZIONE DI CONFORMITA' (estratto) AlcaPower Distribuzione Srl, dichiara, che il prodotto, è stato trovato conforme ai requisiti essenziali previsti dalle Direttive 2004/108/CE(EMC.)-2006/95/CE (LVD)</p>