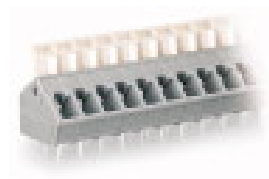


Anteprima stampa: Morsettiera per circuito stampato; 2 pin a saldare/polo; 4 poli; Passo 5/5,08 mm / 0,2 poll; con pulsante - Cod. Art.: 256-404

WAGO® online catalog / eShop

**Morsettiera per circuito stampato; 2 pin a saldare/polo; 4 poli;
Passo 5/5,08 mm / 0,2 poll; con pulsante**

Cod. Art.: 256-404



Morsettiera per circuito stampato; 2 pin a saldare/polo; 4 poli; Passo 5/5,08 mm / 0,2 poll; con pulsante

Marcatura

RoHS ✓
Compliant

Dati commerciali

Fornitore	WAGO
N. articolo	256-404
GTIN / EAN	4044918756228
Contenuto	1
Ammontare ordine	50
Codice articolo cliente	

Note

Item description: Morsettiera con CAGE CLAMP® azionato a pulsante. Disponibili anche con omologazione Ex-e. Regolazione del passo tra i pin in millimetri o pollici comprimendo o distanziando le morsettiere tra loro. Ideali per il cablaggio sul campo grazie al facile azionamento a pulsante. Lavorazione agevole e senza utensili.

Dati tecnici

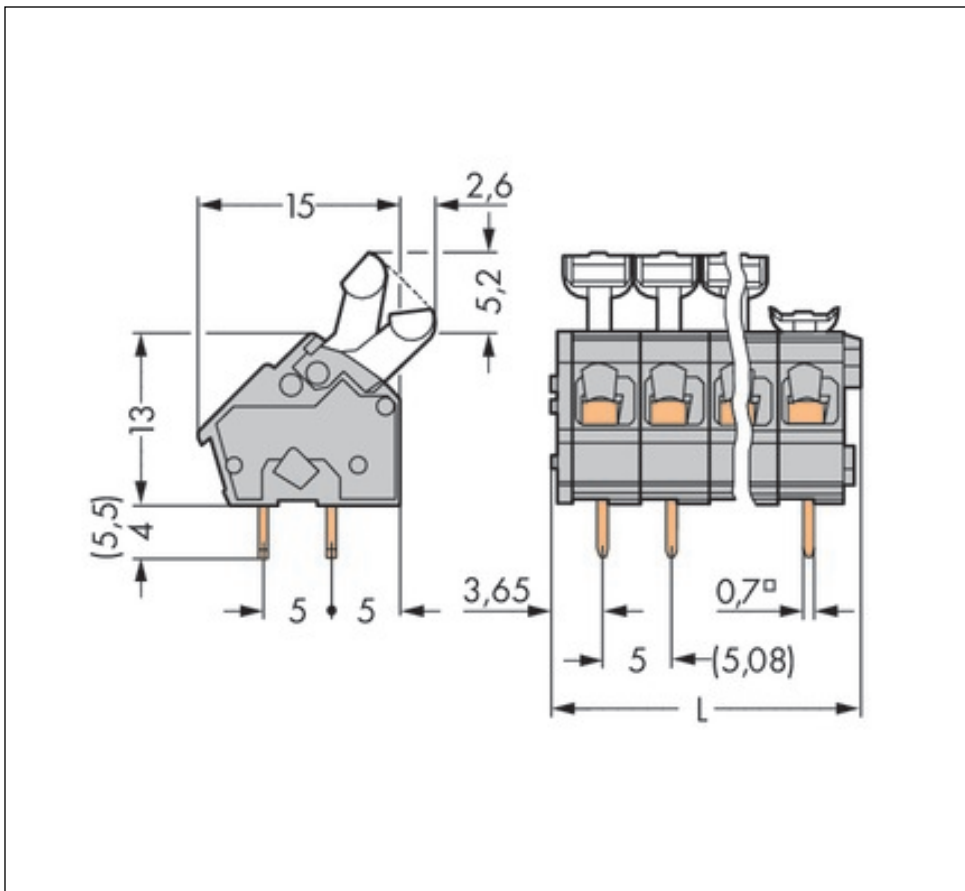
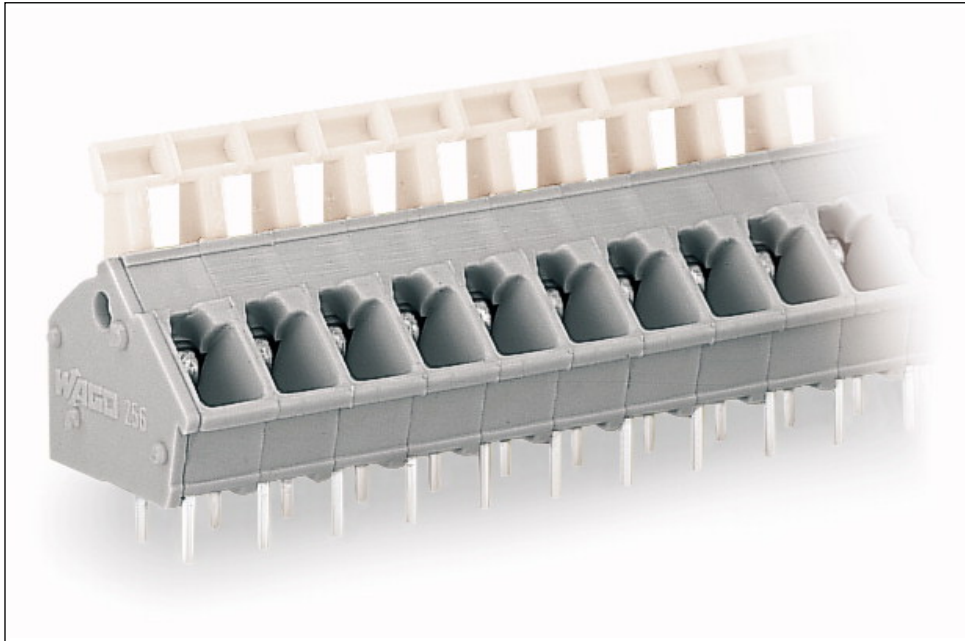
Varie

Num. poli	4
Pin spacing	5/5,08 mm / 0.197/0.2 poll
Numero totale di punti di connessione	4
Numero totale di potenziali	4
Colore	grigio
Grado per	IEC/EN 60664-1
Tensione nominale (III / 3) [V]	250 [V]

Anteprima stampa: Morsettiere per circuito stampato; 2 pin a saldare/polo; 4 poli; Passo 5/5,08 mm / 0,2 poll; con pulsante - Cod. Art.: 256-404

Dati tecnici	
<i>Sovratensione momentanea nominale (III / 3) [kV]</i>	4 [kV]
<i>Tensione nominale (III / 2) [V]</i>	320 [V]
<i>Sovratensione momentanea nominale (III / 2) [kV]</i>	4 [kV]
<i>Tensione nominale (II / 2) [V]</i>	630 [V]
<i>Sovratensione momentanea nominale (II / 2) [kV]</i>	4 [kV]
<i>Corrente nominale [A]</i>	24 [A]
<i>Numero degli oggetti connessi individualmente al prodotto</i>	1
<i>Numero di livelli</i>	1
<i>Tecnologia di connessione</i>	CAGE CLAMP®
<i>Number of connection points</i>	1
<i>Actuation type</i>	Betätigungsdrücker
<i>Dimensioni rigido 1</i>	0,08 ... 2,5 mm ² / 28 ... 12 AWG
<i>Cavi flessibili 1</i>	0,08 ... 2,5 mm ² / 28 ... 12 AWG
<i>Cavi flessibili con boccola isolata 1</i>	0,25 ... 1,5 mm ² / ...
<i>Cavi flessibili con boccola non isolata 1</i>	0,25 ... 1,5 mm ² / ...
<i>Lunghezza spelatura 1</i>	5 ... 6 mm / 0.2 ... 0.24 poll
<i>Angolo di ingresso conduttore su PCB [°]</i>	45 [°]
<i>Solder pin arrangement</i>	in line
<i>Lunghezza pin a saldare [mm]</i>	4 [mm]
<i>Drilled hole diameter (tolerance) [mm]</i>	1.1(+ 0.1) [mm]
<i>Gruppo materiale</i>	I
<i>Materiale isolante</i>	Poliammide 66 (PA 66)
<i>Livello di infiammabilità secondo UL 94</i>	V0
<i>Limit temperature range</i>	-60 ... 105 C
<i>Materiale della molla di serraggio</i>	Acciaio per molla al cromo nichel (CrNi)
<i>Materiale di contatto</i>	Rame elettrolitico (Ecu)
<i>Deposito per contatto</i>	stagnato
<i>Carico di incendio [MJ]</i>	0.061 [MJ]
<i>Peso [g]</i>	3.98 [g]
<i>Larghezza</i>	22,9 mm / 0.902 poll
<i>Altezza</i>	22,2 mm / 0.874 in
<i>Altezza dal piano</i>	18,2 mm / 0.717 in
<i>Lunghezza</i>	17,6 mm / 0.693 poll

Immagini e disegni



Indirizzo

WAGO Kontakttechnik GmbH & Co. KG

Hansastr. 27

32423 Minden

Telefon: 0571/887-0

Fax: 0571/887-169

<http://www.wago.com>

© WAGO Kontakttechnik GmbH & Co. KG

Technische Änderungen und Irrtümer vorbehalten.