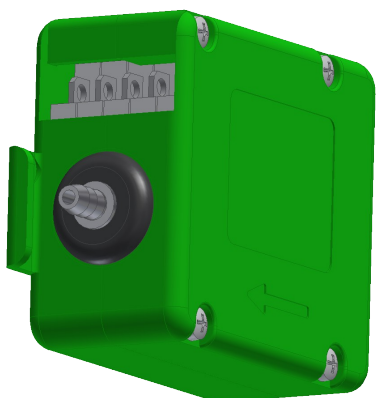


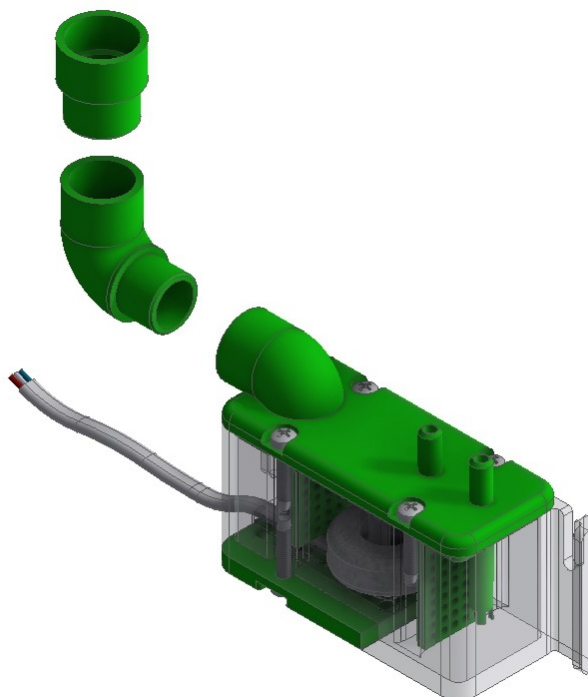
# FREE WATER PUMP

Pompa per lo scarico dell'acqua di condensa



Blocco pompa

La Free Water Pump è un sistema di controllo dello scarico dell'acqua di condensa, composto da un blocco pompa e un blocco di rilevazione. Grazie al suo innovativo design e al suo ridotto ingombro, consente l'installazione dei due blocchi all'interno della canalina, permettendo così un'installazione facile e efficace.



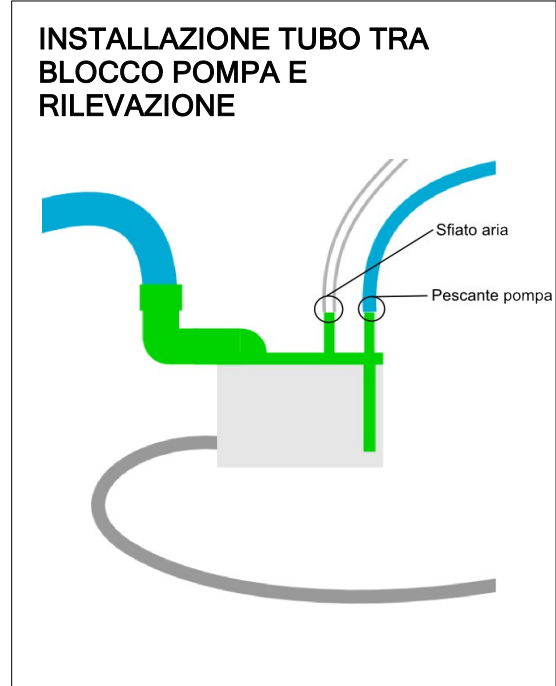
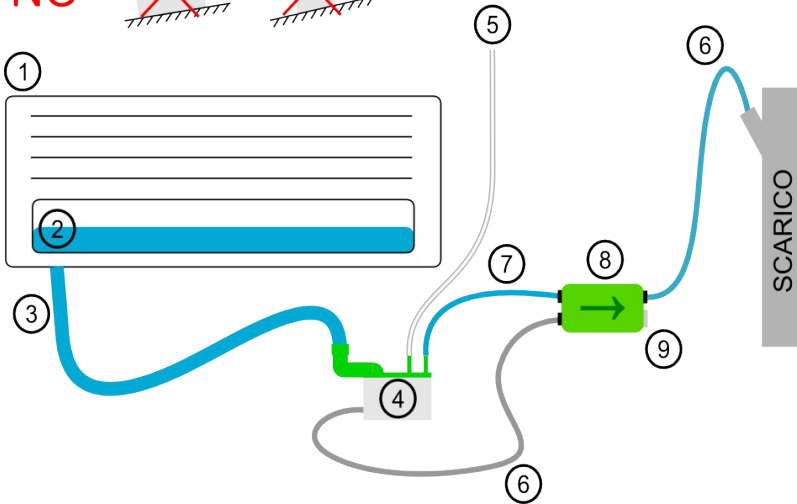
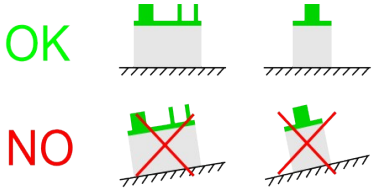
Blocco rilevazione



Direttive  
2004/108/CE (EMC)  
2006/95/CE (Sicurezza Elettrica)

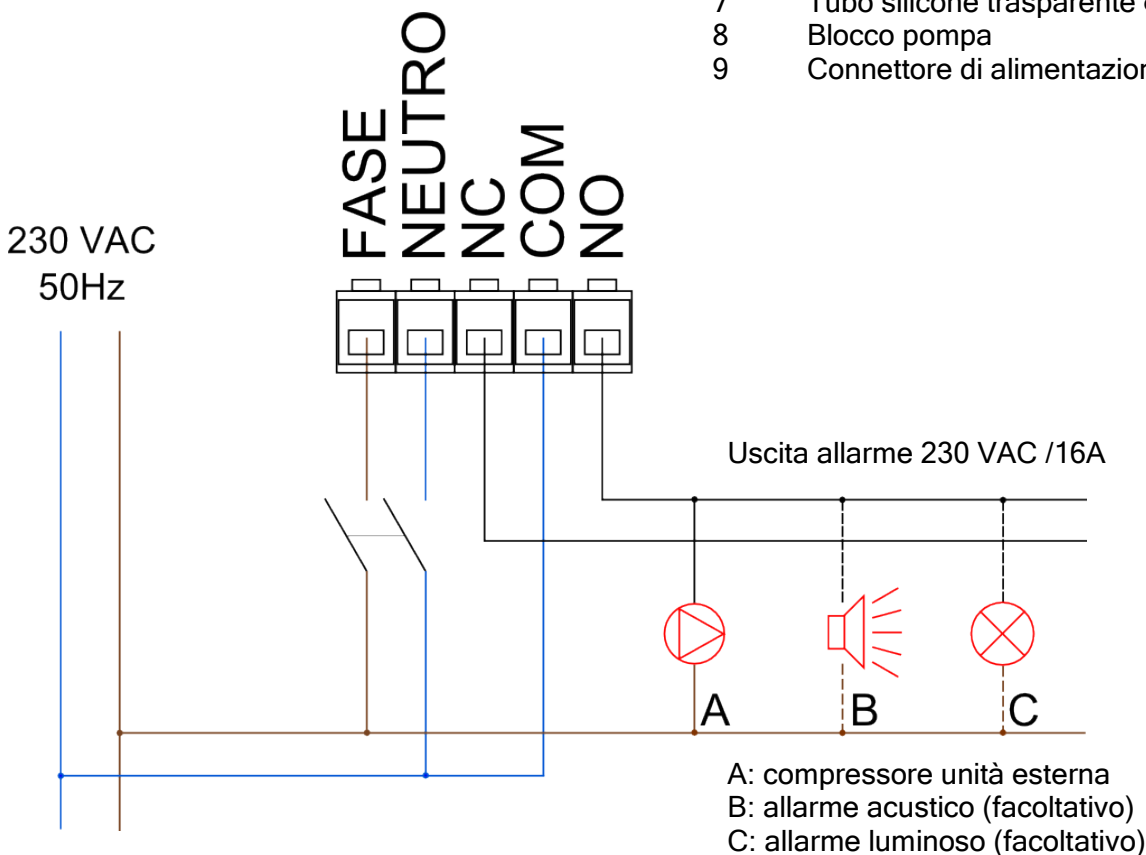
Norme :  
EN 60730-1  
EN 60730-2-15

## Installazione per caduta

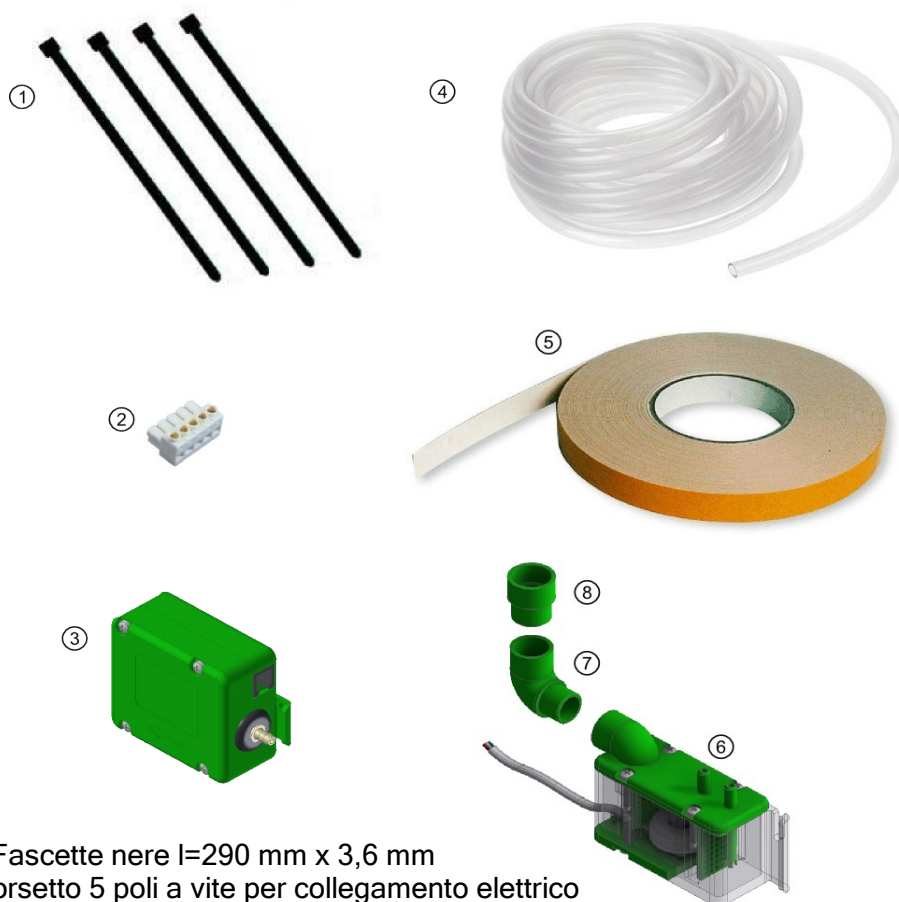


- 1 Unità interna
- 2 Bacinella raccolta acqua di condensa
- 3 Tubo raccolta acqua di condensa
- 4 Blocco rilevazione
- 5 Sfiato aria
- 6 Cavetto di connessione elettrica
- 7 Tubo silicone trasparente  $\varnothing 4 \times 6 \text{mm}$
- 8 Blocco pompa
- 9 Connettore di alimentazione + allarme

## Collegamento elettrico



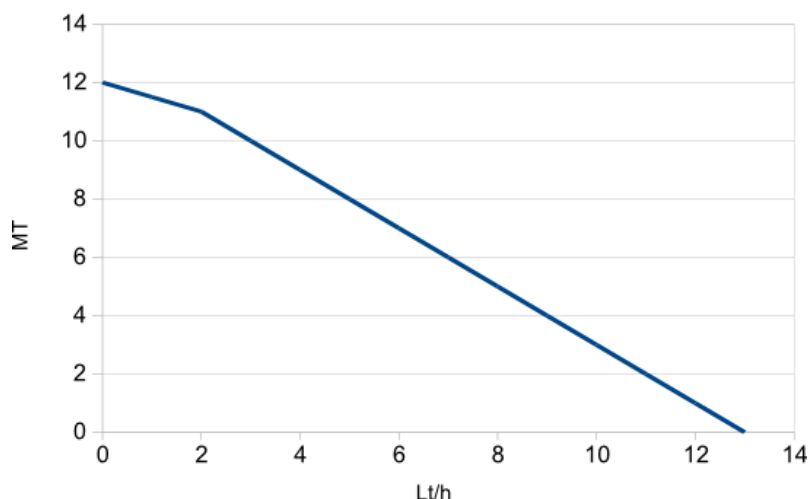
## Materiale in dotazione



- 1 4 Fascette nere l=290 mm x 3,6 mm
- 2 Morsetto 5 poli a vite per collegamento elettrico
- 3 Blocco pompa
- 4 Tubo in silicone trasparente  $\varnothing 4 \times 6 \text{ mm}$  l=1,5 m
- 5 2 Pezzi di nastro biadesivo l= 50 mm
- 6 Blocco rilevazione con cavo l=1,5 m
- 7 Raccordo angolato
- 8 Riduzione da 16mm a18 mm

## Caratteristiche tecniche

GRAFICO PORTATA POMPA



- Portata 12,6 Lt/h
- Aspirazione MAX : 2 m, verticali tra blocco rilevazione e pompa
- Mandata MAX : 10 m verticali tra pompa e uscita dell'acqua
- Tensione 230 VAC / 50Hz
- Range temp : 0 – 40 °C
- Dimensioni tubo 4 x 6 mm
- Dimensioni pompa : L30 x P80 x H57 mm
- Dimensioni corpo rilevazione : L31 x P91 x H49 mm
- Il dispositivo ha un'azione automatica di Tipo1C



IDEE - SOLUZIONI - SERVIZI - PRODOTTI

Via Colonna 14, 31020 S.Maria del Piave (TV)  
Tel. (+39) 0438 445055 4l.r.a Fax (+39) 0438 445056  
email: [elettra80@elettra80.com](mailto:elettra80@elettra80.com)  
web site: <http://www.elettra80.com>

## Installazione e Messa in servizio

### COLLEGAMENTO ELETTRICO DI ALIMENTAZIONE

**Importante!** L'installazione della minipompa Free Water Pump dev'essere eseguita da personale qualificato e in accordo con la norma CEI 64.8. Assicurarsi, inoltre, che l'impianto sia fuori tensione prima di effettuare qualsiasi operazione.

Alimentare il circuito elettrico della pompetta Free Water Pump, collegando i morsetti F N alla rete elettrica generale 230 VAC 50 Hz, mediante due fili di sezione 1,5 mm<sup>2</sup> asservito da un dispositivo di protezione e interruzione elettrica sulla fase e sul neutro conforme alle normative vigenti.

### COLLEGAMENTO ELETTRICO DI ALLARME

La pompa Free Water Pump dispone di un contatto di allarme NC 16A 250Vac ai morsetti COM/NO del connettore a 5 poli in dotazione. Per il collegamento elettrico, fare riferimento allo schema elettrico presente in questo foglio istruzioni. Si consiglia di utilizzare il contatto di allarme per interrompere l'unità esterna (o interna in caso di multisplit).

**Importante: non interrompere MAI l'alimentazione della minipompa.**

### INSTALLAZIONE DEL BLOCCO RILEVAZIONE E BLOCCO POMPA

Il blocco rilevazione va posizionato perfettamente in piano orizzontale e fissato tramite del nastro biadesivo o fascette di plastica all'interno della split o nel contro soffitto.

Non appoggiare il blocco rilevazione su superfici metalliche. Il blocco rilevazione riceve acqua per caduta e non aspira acqua. Tappare l'attacco per tubo  $\varnothing$ 4mm rimasto inutilizzato. **Collegare lo sfiato del blocco rilevazione mediante un tubicino di diametro interno  $\varnothing$ 4mm per contenere l'acqua oltre il livello di allarme evitando il trabocco** (esempio in mancanza di corrente elettrica). Non tappare per nessun motivo lo sfiato del blocco rilevazione per non compromettere il corretto funzionamento dello stesso. Collegare il blocco rilevazione direttamente al manicotto di scarico della condensa dello split mediante un tubo di scarico della condensa (attacco  $\varnothing$ 16mm, o  $\varnothing$ 18mm utilizzando l'apposita riduzione in dotazione) se si vuole effettuare un'installazione normale, altrimenti, se si vuole implementare un'installazione per caduta, inserire il raccordo angolato (fornito nella confezione) come nella pagina precedente. Collegare il connettore PLUG maschio del cavetto invio segnale del blocco rilevazione, al connettore PLUG femmina disposto nel blocco pompa. Il blocco pompa va inserito all'interno del condizionatore o nel contro soffitto mediante nastro biadesivo o fascette. La pompa non deve essere immersa ne posizionata all'esterno dei locali o in luoghi umidi e deve essere tenuta al riparo dal gelo. Non avvolgere il blocco pompa per garantire il buon funzionamento dello stesso anche durante i periodi di prolungato servizio. **Utilizzare un tubo di diametro interno  $\varnothing$ 4mm per eseguire il collegamento idraulico di aspirazione e mandata.** **Importante:** per garantire una buona resa della mini pompa, non eseguire strozzature sul collegamento idraulico.

Il blocco di rilevazione non deve essere accessibile dall'esterno una volta montato.

### MESSA IN SERVIZIO E SICUREZZA DELLA MINI POMPA FREE WATER PUMP

Prima di mettere in funzione la mini pompa Free Water Pump, sciacquare bene, la batteria e la bacinella di raccolta acqua di condensa eliminando corpi residui di lavorazioni, calcinacci, polveri, ecc., utilizzando acqua. Corpi estranei possono intasare i filtri presenti all'interno del blocco rilevazione compromettendo il buon funzionamento e la durata nel tempo della mini pompa Free Water Pump. Successivamente versare dell'acqua nella bacinella verificando al messa in moto della mini pompa fino al raggiungimento del livello minimo all'interno del blocco rilevazione. L'allarme interviene al presentarsi dei seguenti casi : mancata alimentazione elettrica al blocco pompa, corto circuito del blocco pompa, intervento del sensore termico disposto all'interno del blocco pompa, raggiungimento del livello d'allarme all'interno del blocco rilevazione.

### GARANZIA

La garanzia ha la durata di 1 anno a decorrere dalla data di consegna. Essa copre difetti di materiale e di fabbricazione e si limita alla sostituzione o riparazione dei particolari difettosi senza che possa venire reclamata alcuna indennità, interesse o avanzata richiesta di danni. Si declina ogni responsabilità in caso di installazione non conforme, inosservanza delle specifiche, difetto di manutenzione o mancato collegamento dell'allarme.