



## INTERFACCIA UTENTE

L'utente dispone di un display e di quattro tasti per il controllo dello stato e la programmazione dello strumento.

### TASTI E MENU

Tasto UP Scorre le voci del menu  
Incrementa i valori



Tasto DOWN Scorre le voci del menu  
Decrementa i valori



Tasto fnc Funzione di ESC (uscita)



Tasto set 1-Accede al Menu Stato Macchina (ALLARMI ATTIVI, LETTURA SONDE) e alle relative label/valori;  
1-Accede al Menu Programmazione (PARAMETRI, COPY CARD (modelli LX)) e alle relative label/valori;  
3-Conferma i comandi



### ACCESSO ED USO DEI MENU

Le risorse sono organizzate a menu, a cui si accede premendo e subito rilasciando il tasto "set" (menu "Stato macchina") oppure tenendo premuto il tasto "set" per oltre 5 secondi (menu Programmazione).

Per accedere al contenuto di ciascuna cartella, evidenziata dalla corrispondente label, è sufficiente premere una volta il tasto "set".

A questo punto è possibile scorrere il contenuto di ciascuna cartella, modificarlo o utilizzare le funzioni in essa previste.

Non agendo sulla tastiera per più di 15 secondi (time-out) o premendo una volta il tasto "fnc", viene confermato l'ultimo valore visualizzato sul display e si ritorna alla visualizzazione precedente.

### MENU STATO MACCHINA

**(Vedi Schema Menu Stato Macchina)**

Per entrare nel menu "Stato macchina" premere e rilasciare istantaneamente il tasto "set".

(Appare la label "SP1". **SOLO MODELLI V/I**) (Se vi sono allarmi attivi, esclusi gli errori/guasti sonda, compare la label "AL").

Con i tasti "UP" e "DOWN" si possono scorrere le altre cartelle contenute nel menu: di seguito sono riportate le cartelle in ordine di visualizzazione:

-AL: cartella allarmi **SOLO MODELLI V/I**

**NOTA: La cartella AL è presente se sono presenti allarmi di alta o bassa temperatura.**



Allarme (SE PRESENTE)  
•ON per allarme attivo;  
•lampeggiante per allarme tacitato ed ancora presente



punto decimale associato alla visualizzazione del punto decimale  
•ON se abilitato-punto decimale presente (vedi parametro ndt);  
•OFF se disabilitato-punto decimale NON presente (vedi parametro ndt);



per ingresso NTC/PTC oppure Pt100-TC



bar per ingresso V/I (pressione)



%RH per ingresso V/I (umidità)

per ingresso V/I (segnali std corrente-tensione)



### LED E FRONTALE

### ALLARME IN CORSO?

Se vi è una condizione di allarme, entrando nel menu "Stato macchina" appare la label della cartella "AL" che includerà i codici di allarme. (vedi sezione "Diagnostica").

### COME SI BLOCCA LA TASTIERA

Lo strumento prevede, tramite opportuna programmazione del parametro "Loc" (vedi cartella con label "diS"), la possibilità di disabilitare il funzionamento della tastiera. Se la tastiera è bloccata è possibile accedere solamente al MENU di programmazione (vedi)

NON è possibile attivare funzioni tramite tasto (per es. tacitare allarme).

### TELEVIS SYSTEM (SOLO MODELLI LX)

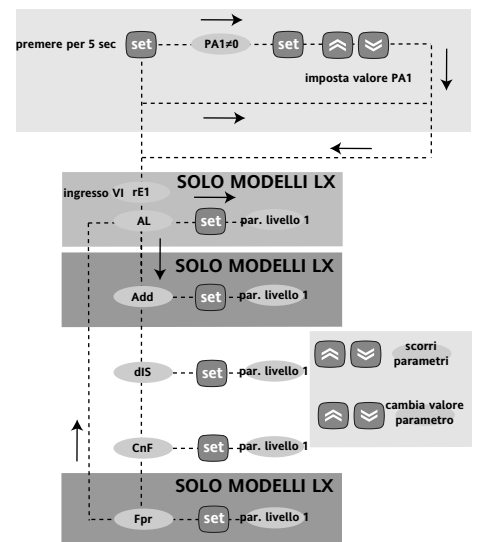
Il collegamento ai sistemi di telegestione Televis può avvenire tramite porta seriale TTL..

E' necessario utilizzare il modulo interfaccia TTL- RS 485:

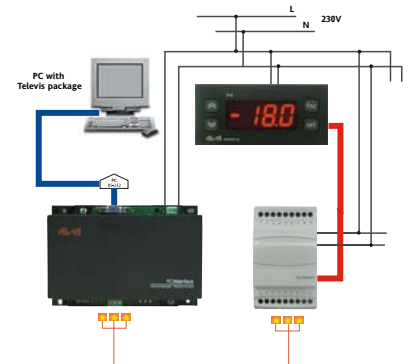
- BUS ADAPTER130 oppure 150.
- BUS ADAPTER 350 nel caso di EM300(LX) con ingresso V/I, Pt100/TC.

Per configurare lo strumento a tale scopo è necessario accedere alla cartella identificata dalla label "Add" e utilizzare i parametri "dEA" e "FAA".

## SCHEMA MENU PROGRAMMAZIONE

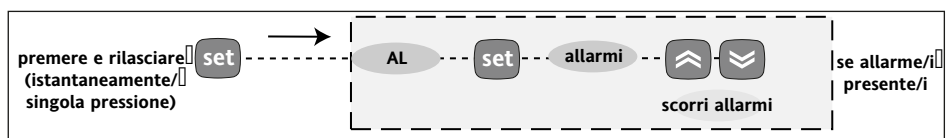


livello 1



usare esclusivamente BusAdapter350 per modello con ingresso V/I, Pt100/TC

## SCHEMA MENU STATO MACCHINA



## MENU DI PROGRAMMAZIONE (Vedi Schema Menu Programmazione) 1) Visualizzazione parametri livello 1

Per entrare nel menu "Programmazione" premere per oltre 5 secondi il tasto "set".

I parametri di livello 1 possono essere protetti da una PASSWORD\* di accesso (definita dal parametro DIS/PA1)  
Se la PASSWORD è attiva, accedendo al **Menu Programmazione** comparirà la label "PA1"; premere il tasto "set"; il valore "0" apparirà; inserire il valore della password mediante i tasti "UP"/"DOWN" e

premere di nuovo il tasto "set". Questo permetterà di accedere ai parametri di livello 1.

Per scorrere le altre cartelle agire sui tasti "UP" e "DOWN"; **le cartelle visualizzeranno tutti e solo i par. di livello 1.**

**NOTA:** E' consigliato spegnere e riaccendere lo strumento ogniqualvolta si modifichi la configurazione dei parametri per prevenire malfunzionamenti sulla configurazione e/o temporizzazioni in corso (**obbligatorio per selezione tipo sonda e parametri relativi a conteggi**).

## \*PASSWORD

La password "PA1" consente l'accesso ai parametri di livello 1. Nella configurazione standard la password non è presente. Per abilitarla (valore ≠0) e assegnarne il valore desiderato bisogna entrare nel menu "Programmazione", all'interno della cartella con label "dIS".

Nel caso la password sia abilitata sarà richiesta all'ingresso del menu "Programmazione"

## UTILIZZO DELLA COPY CARD (SOLO MODELLI LX)

La Copy Card è un accessorio che connesso alla porta seriale di tipo TTL consente la programmazione rapida dei parametri dello strumento (carico e scarico di una mappa parametri in uno o più strumenti dello stesso tipo). Le operazioni si effettuano nel seguente modo:

### Fr-Format

Con questo comando è possibile formattare la chiavetta, operazione **necessaria** in caso di

- primo utilizzo,
- utilizzo con modelli non compatibili fra loro,
- dopo l'utilizzo con un determinato modello se deve essere connessa con un differente modello.

Attenzione: quando la chiavetta è stata programmata, con l'impiego del parametro "Fr" tutti i dati inseriti vengono cancellati. L'operazione non è annullabile.

### UL-Upload

Con questa operazione si caricano dallo strumento i parametri di programmazione.

### dL-Download

Con questa operazione si scaricano nello strumento i parametri di programmazione.

### NOTA:

- **UPLOAD: strumento --> Copy Card**
- **DOWNLOAD: Copy Card --> strumento.**

Le operazioni si effettuano accedendo alla cartella identificata dalla label "FPr" e selezionando a seconda del caso i comandi "UL", "dL"

oppure "Fr"; il consenso all'operazione viene dato premendo il tasto "set". Per operazione eseguita appare "y" mentre per operazione fallita appare "n".

### Download "da reset"

Collegare la Copy Card a strumento spento. All'accensione dello strumento si caricano su strumento i parametri contenuti nella Copy Card; terminato il lamp test il display visualizzerà per un periodo di circa 5 secondi:

- la label dLY in caso di operazione riuscita
- la label dLn in caso di operazione fallita

### NOTA:

• dopo l'operazione di download lo strumento funzionerà con le impostazioni della nuova mappa appena caricata.



## DIAGNOSTICA

La condizione di allarme viene sempre segnalata tramite il buzzer (se presente) e dal led in corrispondenza dell'icona allarme (🔊) **(SE PRESENTE)**

La segnalazione di allarme derivante da

- sonda di regolazione che misura valori al di fuori del campo di lettura nominale
- sonda regolazione guasta/in corto/sonda aperta nel caso del modello 4...20 mA\* compare direttamente sul display dello strumento con l'indicazione E1.

Nota: per evitare false segnalazioni, la condizione d'errore deve permanere per un periodo superiore ai 10 secondi.

La condizione di errore della sonda 1 (regolazione) provoca le seguenti azioni:

- visualizzazione sul display del codice E1

In caso di errato collegamento del 3° filo (per sonda Pt100) nella cartella "AL" apparirà la label "Pt3".

**Per alcuni secondi il display visualizzerà una temperatura errata.**

**ALLARME DI MASSIMA E DI MINIMA TEMPERATURA** Quando si verifica una condizione d'allarme, se non ci sono in corso tempi di esclusione allarme (vedi parametri di esclusione allarme), viene accesa l'icona allarme fissa.

EM300(LX)

Tabella guasti sonda

DISPLAY	GUASTO
E1	Sonda 1 (regolazione) guasta*

\*sonda guasta/in corto/aperta nel caso del modello 4...20mA; le altre sonde, se in corto, misureranno il valore 0V oppure 0mA)

Gli allarmi sono intesi in valore assoluto Tale condizione di allarme è visualizzabile nella cartella "AL" con le label "AH1-AL1".

L'allarme di massima si verifica quando la temperatura della sonda sarà:

- maggiore o uguale a HAL/HA1

Tabella allarmi

DISPLAY	ALLARME
AH1	Allarme di alta temperatura (riferito alla sonda termostatazione o sonda 1)
AL1	Allarme di bassa temperatura (riferito alla sonda termostatazione o sonda 1)

Per tacitare l'allarme premere un tasto qualsiasi. In questo il LED da fisso diventa lampeggiante.

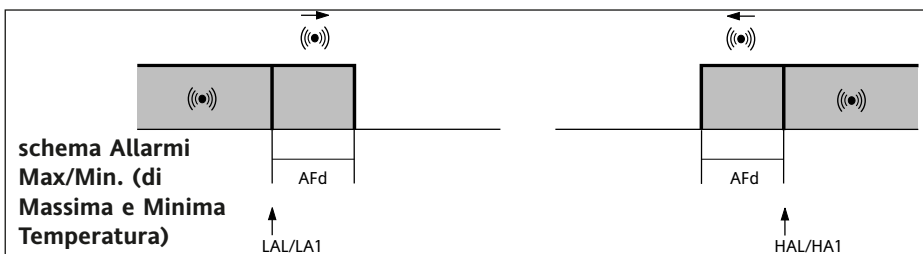
L'allarme di minima si verifica quando la temperatura della sonda sarà minore o uguale a LAL/LA1

Il rientro dell'allarme di massima si verifica quando la temperatura della sonda sarà

- minore o uguale a HAL/HA1 - AFd

Il rientro dell'allarme di minima si verifica quando la temperatura della sonda sarà:

- maggiore o uguale a LAL/LA1 + AFd



## CONNESSIONI ELETTRICHE

**Attenzione! Operare sui collegamenti elettrici sempre e solo a macchina spenta.**

Lo strumento è dotato di morsettiere a vite per il collegamento di cavi elettrici con sezione max 2,5 mm<sup>2</sup> (un solo conduttore per morsetto per i collegamenti di potenza): per la portata dei morsetti vedi etichetta sullo strumento.

Assicurarsi che il voltaggio dell'alimentazione sia conforme a quello richiesto dallo strumento.

È opportuno tenere i cavi della sonda, dell'alimentazione ed il cavetto della seriale TTL separati dai cavi di potenza.

### • versione con ingresso PTC/NTC

La sonda può essere allungata utilizzando del normale cavo bipolare (si fa presente che l'allungamento della sonda grava sul comportamento dello strumento dal punto di vista della compatibilità elettromagnetica EMC: va dedicata estrema cura al cablaggio).

### • versione con ingresso PTC/NTC:

La sonda non è caratterizzata da alcuna polarità di inserzione.

### • versione con ingresso V/I/Pt100-TC:

**NOTA: Verificare la polarità di inserzione della sonda.**

Tabella ingressi Analogici

Modello	Ingresso analogico
EM300(LX)	sonda PTC -NTC
EM300(LX)	sonda TcJ-TcK-Pt100
EM300(LX)	EWPA 007/030
EM300(LX)	EWHS 280/300/310*
EM300(LX)	0...1/5/10 V Ingr. tensione
EM300(LX)	0/4...20mA Ingr. corrente

NOTA: Per DATI TECNICI e connessione con sonde EWPA ed EWHS consultare i relativi fogli tecnici e/o schema ultima pagina.

\* alimentazione da alimentatore esterno.

Per le caratteristiche dell'alimentatore esterno vedere caratteristiche sensore collegato.

## DATI TECNICI COMUNI

Protezione frontale: IP65.

Contenitore: corpo plastico in resina PC+ABS UL94 V-0, vetrino in policarbonato, tasti in resina termoplastica.

Dimensioni: frontale 74x32 mm,

• profondità 30 mm (senza morsetti).

• modelli 'switching': profondità 60 mm (senza morsetti).

Montaggio: a pannello, con dima di foratura 71x29 mm (+0,2/-0,1 mm).

Temperatura di utilizzo: -5...55 °C.

Temperatura di immagazz.: -30...85 °C.

Umidità ambiente di utilizzo: 10...90 % RH (non condensante).

Umidità ambiente di immagazzinamento: 10...90% RH (non condensante).

Uscita buzzer: solo nei modelli che lo prevedono.

### (SOLO MODELLI LX)

Seriale: TTL per collegamento a

• Copy Card;

• TelevisSystem.

Consumo:

• modello 230V: 1,8 W max.;

• modello 12: 0,5 W max.

• modelli 'switching': 3 W max.

Alimentazione:

• 230V~ ±10% 50/60 Hz

• oppure 12V~/~ ±10% 50/60 Hz.

• oppure 12-24V~ ±10%, 12-36V~ ±10%

SELV (solo modelli NTC/PTC e Pt100-TC)

Attenzione: verificare l'alimentazione dichiarata sull'etichetta dello strumento: consultare l'Ufficio commerciale per ulteriori disponibilità.

**NOTA: Le caratteristiche tecniche, riportate nel presente documento, inerenti la misura (range, accuratezza, risoluzione, ecc.) si riferiscono allo strumento in senso stretto, e non ad eventuali accessori in dotazione quali, ad esempio, le sonde. Ciò implica, ad esempio, che l'errore introdotto dalla sonda va a aggiungersi a quello caratteristico dello strumento.**

## DATI TECNICI EM300(LX)

### CON INGRESSO PTC/NTC

Range di visualizzazione:

• sonda NTC: -50.0...110.0°C (-58...230°F);

• sonda PTC: -55.0...140.0°C (-67...284°F)

su display 3 digit e mezzo + segno.

Ingresso analogico: un ingresso tipo PTC oppure NTC (selezionabile da parametro).

Campo di misura: da -55 a 140 °C.

Accuratezza: migliore dello 0,5% del fondo scala + 1 digit.

Risoluzione: 0,1°C (0,1°F fino a +199,9°F; 1°F oltre).

### CON INGRESSO V - INGRESSO I

Range di visualizzazione:

-99...100 (ndt = n), -99.9...100.0 (ndt = y),

-999...1000 (ndt = int) su display 3 digit e mezzo + segno.

Ingresso analogico (vedi tabella):

• ingresso V (0-1V, 0-5V, 0-10V) oppure

• ingresso I (0...20mA, 4...20mA);

Campo di misura: da -999 a 1000.

Accuratezza: migliore dello 0,5% del fondo scala + 1 digit.

Risoluzione: 1 oppure 0,1 digit in base alle impostazioni dei parametri.

Impedenza ingresso in corrente: 100 ohm

Impedenza ingresso in tensione: 20K ohm

**NOTA:** per il collegamento con sensore a 3 fili la massima corrente erogabile dallo strumento è di 25mA (misura + alimentazione del sensore)

### CON INGRESSO PT100-TC

Range di visualizzazione:

• modello Pt100: -200...800°C

(-328...1472°F),

• modello TcJ -40...760°C (-40...1400°F),

• modello TcK -40...1350°C (-40...2462°F)\*\*

\*\* (-40...1999°F) oltre visualizza SuP,

con punto decimale in base a parametro

ndt, su display 3 digit e mezzo + segno.

Ingresso analogico: un ingresso Pt100 oppure TcJ oppure TcK in funzione del modello;

Campo di misura: da -200 a 1999.

Accuratezza:

• modello Pt100: 0,5% per tutta la scala + 1 digit; 0,2% da -150 a 300°C.

• modello TcJ 0,4% per tutta la scala + 1 digit;

• modello TcK 0,5% per tutta la scala + 1 digit; 0,3% da -40 a 800°C.

Risoluzione:

• modello Pt100: 0,1°C (0,1°F) fino a 199,9°C, 1°C (1°F) oltre

• modello TcJ/TcK 1°C (1°F).

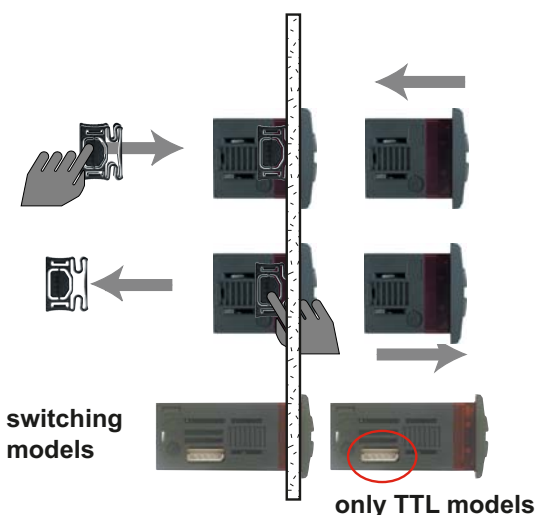
Risoluzione:

• modello Pt100: 0,1°C (0,1°F) fino a 199,9°C, 1°C (1°F) oltre

• modello TcJ/TcK 1°C (1°F).

**NOTA:** nel modello Pt100 la deriva termica nel range -5...55°C può arrivare a 3°C.

## MONTAGGIO MECCANICO E CUT-OUT



Lo strumento è concepito per il montaggio a pannello. Praticare un foro da 29x71 mm e introdurre lo strumento fissandolo con le apposite staffe fornite. Evitare di montare lo strumento in luoghi soggetti ad alta umidità e/o sporcizia; esso, infatti, è adatto per l'uso in ambienti con inquinazione ordinaria o normale.

Fare in modo di lasciare aerata la zona in prossimità delle feritoie di raffreddamento dello strumento.

# TABELLA PARAMETRI EM300(LX) per sonda NTC/PTC

PARAMETRO	DESCRIZIONE	RANGE	DEFAULT*	VALORE**	U.M.
<b>ALLARMI (cartella con label "AL") SOLO MODELLI LX</b>					
AFd	Alarm Fan differential. Differenziale degli allarmi.	1.0...50.0	2.0		°C/°F
HAL (!)	Higher ALarm. Allarme di massima temperatura. Valore di temperatura (inteso come distanza dal Setpoint) il cui superamento verso l'alto determinerà l'attivazione della segnalazione d'allarme.	LAL...150.0	50.0		°C/°F
LAL (!)	Lower ALarm. Allarme di minima temperatura. Valore di temperatura (inteso come distanza dal Setpoint) il cui superamento verso il basso determinerà l'attivazione della segnalazione d'allarme.	-50.0...HAL	-50.0		°C/°F
PAO (!)	Power-on Alarm Override. Tempo di esclusione allarmi all'accensione dello strumento, dopo mancanza di tensione.	0...10	0		ore
tAO	temperature Alarm Override. Tempo ritardo segnalazione allarme temperatura.	0...250	0		min
tP	tacita (silenzia) allarme mediante tasto	n/y	y		flag
<b>COMUNICAZIONE (cartella con label "Add") SOLO MODELLI LX</b>					
dEA (!)	dEA = indice del dispositivo all'interno della famiglia (valori validi da 0 a 14).	0...14	0		num
FAA (!)	FAA = famiglia del dispositivo (valori validi da 0 a 14). La coppia di valori FAA e dEA rappresenta l'indirizzo di rete del dispositivo e viene indicata nel seguente formato "FF.DD" (dove FF=FAA e DD=dEA).	0...14	0		num
<b>DISPLAY (cartella con label "diS")</b>					
LOC	Blocco tastiera (set e tasti). Rimane comunque la possibilità di entrare in programmazione parametri e modificarli, compreso lo stato di questo parametro per consentire lo sblocco della tastiera. y = si; n = no.	n/y	n		flag
PA1	Password 1. Quando abilitata (valore diverso da 0) costituisce la chiave di accesso per i parametri di livello 1.	0...250	0		num
ndt	number display type. Visualizzazione con punto decimale. y = si; n = no, int= interi.	n/y	n		flag
CA1	Calibrazione 1. Valore positivo o negativo che viene sommato a quello letto dalla sonda regolazione (ingresso analogico) prima di essere visualizzato e utilizzato per la regolazione.	-12.0...12.0 (-30,0...30,0) (§)	0		C/°F
LdL	Valore minimo visualizzabile.	-55.0...HdL (-328,0...HdL) (§)	-50.0 (-200 (§))		C/°F
HdL	Valore massimo visualizzabile.	LdL...302 (LdL...1999) (§)	140.0 (1500 (§))		C/°F
dro(*)	Selezione °C o °F per la visualizzazione temperatura letta dalla sonda. <b>NOTA BENE: con la modifica da °C a °F o viceversa i valori di temperatura NON vengono adeguati (es 10°C diventa 10°F)</b>	0/1	0		flag
<b>CONFIGURAZIONE (cartella con label "CnF")</b>					
H00 (!)	Selezione tipo di ingresso PTC/NTC	0/1	*		flag
rEL	Versione del dispositivo. Parametro a sola lettura.	/	/		/
tAb	Riservato. Parametro a sola lettura.	/	/		/
<b>COPY CARD (cartella con label "Fpr") SOLO MODELLI LX</b>					
UL	UpLoad: trasferimento parametri di programmazione da strumento a Copy Card.	/	/		/
dL	downLoad: trasferimento parametri di programmazione da Copy Card a strumento.	/	/		/
Fr	Format. Cancellazione di tutti i dati inseriti nella chiavetta. <b>NOTA BENE: l'impiego del parametro "Fr" (formattazione della chiavetta) comporta la perdita definitiva dei dati inseriti nella stessa.</b> <b>L'operazione non è annullabile. Dopo l'operazione con la Copy Card il dispositivo deve essere spento e riacceso</b>	/	/		/

\* colonna DEFAULT: per questi parametri il default dipende dal modello.

\*\* colonna VALORE: da compilare, a mano, con eventuali impostazioni personalizzate (se diverse dal valore impostato per default).

(§) modello Pt100/TC

(\*) La conversione matematica per la temperatura è °F=(9/5)\* °C+32. esempio: 32°F=0°C; 50°F=10°C.

parametro dro: con la modifica da °C a °F o viceversa NON si esegue la conversione matematica e NON vengono modificati i valori.

Sarà dunque necessario rivedere tutti i valori di temperatura impostati. es. con un setpoint impostato a 10°C, modificando il valore in °F il setpoint diverrà di 10°F e non 50°F! (secondo tabella di conversione)

RESPONSABILITÀ E RISCHI RESIDUI  
Eliwell & Controlli s.r.l. non risponde di eventuali danni derivanti da:

- installazione/uso diverso da quelli previsti e, in particolare, difforme dalle prescrizioni di sicurezza previste dalle normative e/o date con il presente;
- uso su apparecchi che non garantiscono adeguata protezione contro la scossa elettrica, l'acqua e la polvere nelle condizioni di montaggio realizzate;
- uso su apparecchi che permettono l'accesso a parti pericolose senza l'uso di utensili;
- manomissione e/o alterazione del prodotto;
- uso in apparecchi non conformi alle norme e disposizioni di legge vigenti.

DECLINAZIONE DI RESPONSABILITÀ

La presente pubblicazione è di esclusiva proprietà della Eliwell & Controlli s.r.l. la quale pone il divieto assoluto di riproduzione e divulgazione se non espressamente autorizzata dalla Eliwell & Controlli s.r.l. stessa. Ogni cura è stata posta nella realizzazione di questo documento; tuttavia la Eliwell & Controlli s.r.l. non può assumersi alcuna responsabilità derivante dall'utilizzo della stessa.

Lo stesso dicasi per ogni persona o società coinvolta nella creazione e stesura di questo manuale. La Eliwell & Controlli s.r.l. si riserva il diritto di apportare qualsiasi modifica, estetica o funzionale, senza preavviso alcuno ed in qualsiasi momento.

## CONDIZIONI D'USO

### USO CONSENTITO

Ai fini della sicurezza lo strumento dovrà essere installato e usato secondo le istruzioni fornite ed in particolare, in condizioni normali, non dovranno essere accessibili parti a tensione pericolosa.

Il dispositivo dovrà essere adeguatamente protetto dall'acqua e dalla polvere in ordine all'applicazione e dovrà altresì essere accessibile solo con l'uso di un utensile (ad eccezione del frontale).

Il dispositivo è idoneo ad essere incorporato in un apparecchio per uso domestico e/o simile nell'ambito della refrigerazione ed è stato verificato in relazione agli aspetti riguardanti la sicurezza sulla base delle norme armonizzate europee di riferimento.

Esso è classificato:

- Installazione: Classe II per quanto applicabile (frontale)
- Grado di inquinamento: 2
- Gruppo Materiale IIIa
- Stato del dispositivo: apparecchio fisso permanentemente connesso.
- Categoria di misura: III

### USO NON CONSENTITO

Qualsiasi uso diverso da quello consentito è di fatto vietato.

# TABELLA PARAMETRI EM300(LX) per ingresso V/I e Pt100/TC

SOLO MODELLI LX

PARAMETRO	DESCRIZIONE	RANGE (V/I)	RANGE (Pt100)	DEFAULT*	VALORE**	U.M.
HA1 (!)	<b>ALLARMI (cartella con label "rE1") SOLO MODELLI LX</b> Higher ALarm. Allarme di massima temperatura. Valore di temperatura (inteso come valore assoluto) il cui superamento verso l'alto determinerà l'attivazione della segnalazione d'allarme. Lower ALarm. Allarme di minima temperatura. Valore di temperatura (inteso come valore assoluto) il cui superamento verso il basso determinerà l'attivazione della segnalazione d'allarme.	LA1...150.0	LA1...1999	*	(§) 1200	°C/°F
LA1 (!)	<b>ALLARMI (cartella con label "AL") SOLO MODELLI LX</b> Alarm Fan differential. Differenziale degli allarmi.	-50.0...HA1	-328...HA1	*	(§) -200	°C/°F
AFd	Power-on Alarm Override. Tempo di esclusione allarmi all'accensione dello strumento, dopo mancanza di tensione.	1.0...50.0	1.0...50.0	2.0		°C/°F
PAO (!)	temperature Alarm Override. Tempo ritardo segnalazione allarme temperatura.	0...10	0...10	0		ore
tAO	tacita (silenzia) allarme mediante tasto	0...250	0...250	0		min
tP		n/y	n/y	y		flag
<b>SOLO MODELLI LX</b>	<b>COMUNICAZIONE (cartella con label "Add") SOLO MODELLI LX</b> VEDI TABELLA EM300 precedente <b>DISPLAY (cartella con label "diS")</b> VEDI TABELLA EM300 precedente SOLO MODELLI V/I: NOTA 1: parametro ndt ha range n/y/int int=interi. NOTA 2: LdL ha range -99...HdL oppure -99.9...HdL oppure -999...HdL in base a impostazione parametro ndt HdL ha range -LdL...100 oppure -LdL...100.0 oppure -LdL...1000 in base a impostazione parametro ndt <b>CONFIGURAZIONE (cartella con label "CnF")</b>					
H00 (!)	Selezione tipo di ingresso	§§§	(§) Jtc/HtC/Pt1	(§) 2		num
H03	Limite inferiore ingresso tensione / corrente	-99.0...100.0 (ndt= y) -999...1000 (ndt= int)	non presente	*		C/°F
H04	Limite superiore ingresso tensione / corrente	come sopra	non presente	*		C/°F
rEL	Versione del dispositivo. Parametro a sola lettura.	/	/	/		/
tAb	Riservato. Parametro a sola lettura.	/	/	/		/
<b>SOLO MODELLI LX</b>	<b>COPY CARD (cartella con label "Fpr") SOLO MODELLI LX</b> VEDI TABELLA EM300 precedente					

(§) modello Pt100/TC

 §§§  
 010/05/01 PER INGRESSO IN TENSIONE  
 420/020 PER INGRESSO IN CORRENTE

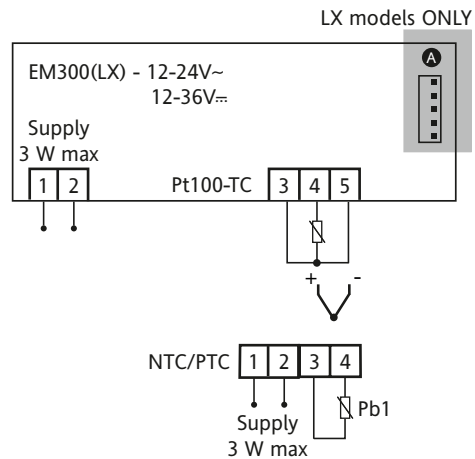
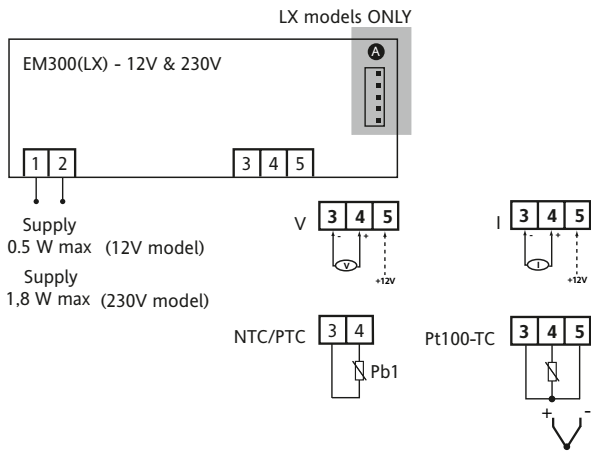
\* colonna DEFAULT: per questi parametri il default dipende dal modello.

**(!) ATTENZIONE!**

- Se vengono modificati uno o più parametri contrassegnati con (!), per garantire il corretto funzionamento il dispositivo deve essere spento e riacceso dopo la modifica
- **NOTA:** E' consigliato spegnere e riaccendere lo strumento ogniqualvolta si modifichi la configurazione dei parametri per prevenire malfunzionamenti sulla configurazione e/o temporizzazioni in corso.



# SCHEMI DI COLLEGAMENTO



## MORSETTI

- 1 - 2 Alimentazione
- 230V~ ±10% 50/60 Hz oppure
  - 12V~ / ~ ±10% 50/60 Hz oppure
  - 12-24V~ ±10%, 12-36V~ ±10% SELV (solo modelli NTC/PTC e Pt100-TC)

## MODELLI NTC/PTC

3 - 4 Ingresso sonda Pb1

## MODELLI V

3 - 4 - 5 Ingresso tensione  
(3=massa-GND; 4=segnale; 5=+12V)\*

## MODELLI I

3 - 4 - 5 Ingresso corrente  
(3=massa-GND; 4=segnale; 5=+12V)\*

## MODELLI Pt100-TC

4 - 5 Ingresso TcJ-TcK  
3 - 4 - 5 Ingresso Pt100 3 fili

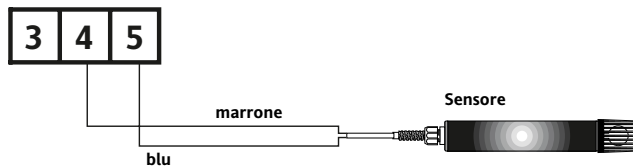
## SOLO MODELLI LX

A Ingresso TTL per Copy Card e per collegamento a TelevisSystem

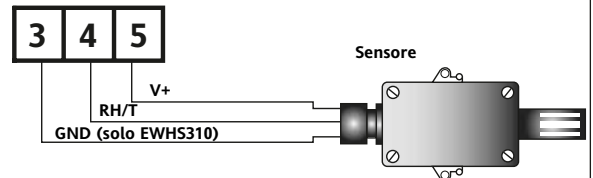
\*in funzione del modello

\* Verificare la polarità di inserzione della sonda.

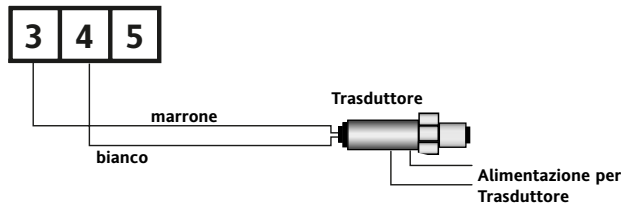
### ● EWS 280 2 fili Alimentazione da EM300(LX)



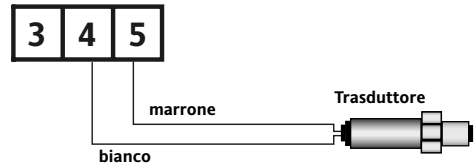
### ● EWS 300/310 3 fili Alimentazione da EM300(LX)



### ● EWPA 007/030 2 fili Alimentazione esterna per Trasduttore



### ● EWPA 007/030 2 fili Alimentazione da EM300(LX)



ELIWELL CONTROLS s.r.l.

Via dell'Industria, 15 Zona Industriale Paludi  
32010 Pieve d'Alpago (BL) ITALY  
Telephone +39 0437 986111  
Facsimile +39 0437 989066  
Internet <http://www.eliwell.it>

Technical Customer Support:

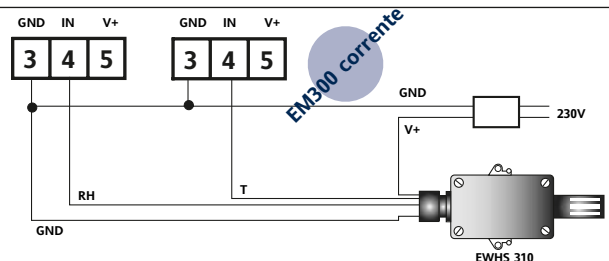
Telephone +39 0437 986300  
Email: [techsupporteliwell@invensyscontrols.com](mailto:techsupporteliwell@invensyscontrols.com)

Invensys Controls Europe  
An Invensys Company

6/2006 - I -  
cod. 9IS43049



### ● EWS 310 HUMID. + TEMP. Alimentazione da alimentatore esterno



### ● EWS 310 HUMID. + TEMP. Alimentazione da EM300(LX)

