

LEGGENDA COMANDI (fig.1)

- A: LED ROSSO (Riscaldamento)
- B: LED VERDE (Raffrescamento)
- C: MANOPOLA GRADUATA ON/OFF
- D: pulsante ESTATE/INVERNO
- E: selettore GIORNO/NOTTE
- F: VANO BATTERIE

CARATTERISTICHE TECNICHE

ALIMENTAZIONE: 2 BATTERIE ALCALINE 1,5 V AAA
 CAMPO DI REGOLAZIONE TEMPERATURA RISCALDAMENTO: (+5...+30)°C
 CAMPO DI REGOLAZIONE TEMPERATURA RAFFRESCAMENTO: (+8...+30)°C
 DIFFERENZIALE TERMICO: 0,3°C
 SONDA: NTC
 GRADO DI PROTEZIONE: IP20
 USCITA: RELÈ
 PORTATA CONTATTO: 5 A 250 V AC
 MONTAGGIO: A PARETE

INSTALLAZIONE E COLLEGAMENTI

⚠️ PRESCRIZIONI DI SICUREZZA: prima di collegare il termostato accertarsi che la tensione di alimentazione del carico utilizzatore da comandare (caldaia, pompe ecc...) non sia collegata e che corrisponda al valore indicato all'interno del termostato.
POSIZIONAMENTO: installare il termostato lontano da fonti di calore (caloriferi, raggi solari, cucine) e da porte/finestre, a circa 1,5 mt dal pavimento.

INSTALLAZIONE

- Aprire il termostato premendo il perno sul lato sinistro del dispositivo (fig.2)
- Fissare la parte posteriore alla parete
- Collegare il carico alla morsetteria seguendo lo schema elettrico (cavo Ø 2.5 mm²) (fig.3)
- Chiudere il termostato

SCHEMA DI COLLEGAMENTO (fig.3)

- U = carico
- C = contatto comune
- NO = contatto normalmente aperto
- NC = contatto normalmente chiuso

IMPOSTAZIONE ESTATE / INVERNO

Il termostato può essere utilizzato per gestire condizionatori o caldaie a seconda di cosa è collegato. Premere il pulsante (D) per passare dalla funzione ESTATE a quella INVERNO o viceversa. Per la funzione ESTATE lampeggerà 3 volte il LED VERDE (B) posto sotto l'icona VENTOLA; per la funzione INVERNO lampeggerà 3 volte il LED ROSSO (A) posto sotto l'icona FIAMMA.

IMPOSTAZIONE GIORNO / NOTTE

Spostare il selettore (E) per variare l'impostazione da giorno a notte o viceversa. La temperatura, nell'impostazione NOTTE, scenderà automaticamente di 3°C rispetto alla temperatura impostata in quel momento con la manopola graduata (C).

ACCENSIONE/SPEGNIMENTO DEL TERMOSTATO

Ruotare la manopola graduata (C) verso destra per accendere il termostato ed impostare la temperatura; ruotare la manopola graduata (C) completamente verso sinistra (fino a sentire uno scatto) per spegnere il termostato.

REGOLAZIONE DELLA TEMPERATURA

Dopo aver selezionato la funzione ESTATE o INVERNO ed impostato il selettore su GIORNO, ruotare la manopola graduata (C) impostando la temperatura desiderata.

- Nota:** è possibile, seguendo le istruzioni sotto indicate (fig.4), bloccare meccanicamente la manopola graduata (C), in modo da poter limitare la temperatura a specifici valori:
- aprire il termostato premendo il perno sul lato sinistro del dispositivo (fig.2)
 - con la manopola impostata a 30°C, rimuovere i cavalieri 1-2-3 (fig.4/a)
 - ruotare la manopola ed inserire i due cavalieri nei fori riferiti alla temperatura desiderata; ogni foro corrisponde alla variazione di 1°C; (fig.4/b)
 - ruotare nuovamente la manopola in modo che il cavaliere 3 sia inserito/posizionato tra i cavalieri 1 e 2 (fig.4/c)
 - riposizionare la cover e chiudere il termostato

FUNZIONE ANTIGELO

Con il termostato spento (OFF) impostato su INVERNO, la funzione antigelo è attiva (ON). In caso di accensione della caldaia il LED ROSSO (A) inizierà a lampeggiare.

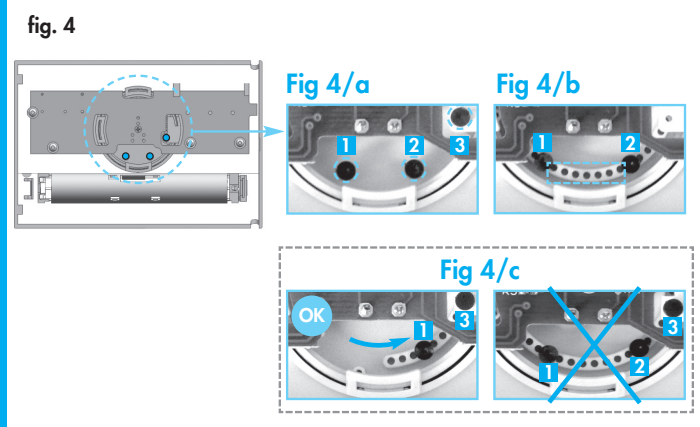
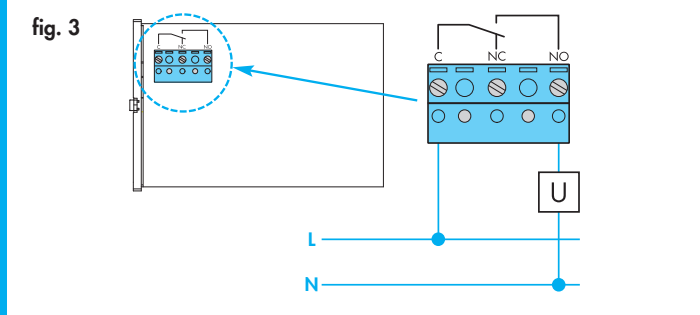
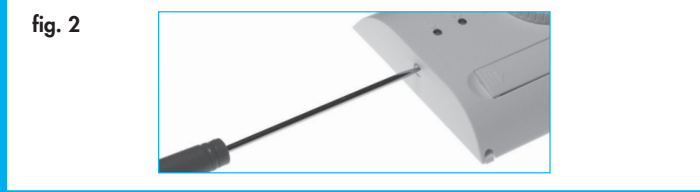
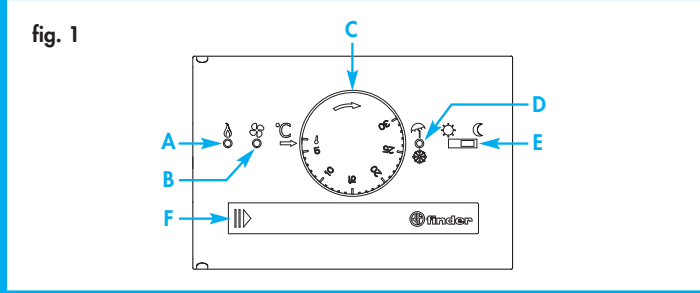
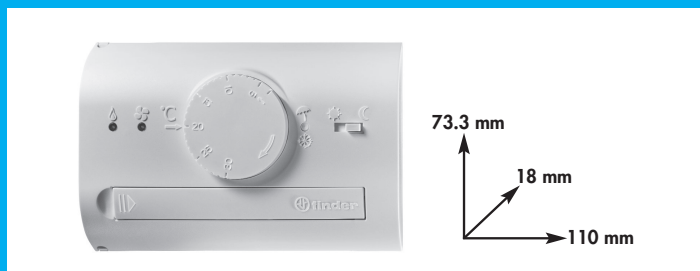
NOTE DI FUNZIONAMENTO

- Quando il LED ROSSO lampeggia, la caldaia è ON.
- Quando il LED VERDE lampeggia, il condizionatore è ON.

BATTERIA

Alimentazione: 2 BATTERIE ALCALINE 1,5 V AAA.
 Quando le batterie non saranno più in grado di fornire alimentazione al termostato, i due LED lampeggeranno contemporaneamente. Per sostituirle vedere la fig.5. Sostituite le batterie, il termostato riparte nella condizione di riscaldamento (il led rosso lampeggia).

Sostituire le batterie esauste in conformità alle norme vigenti.



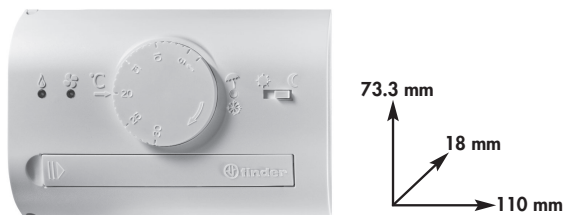


fig. 1

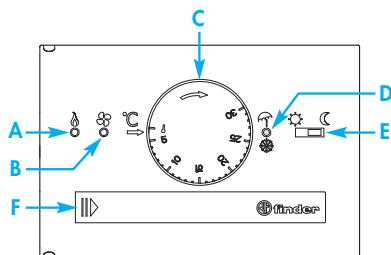


fig. 2

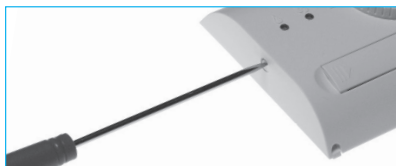


fig. 3

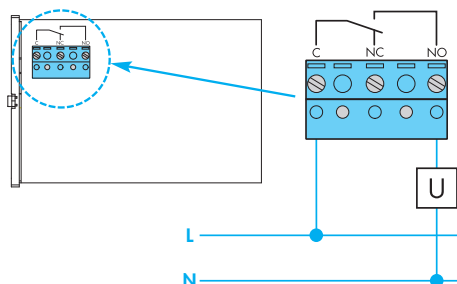


fig. 4

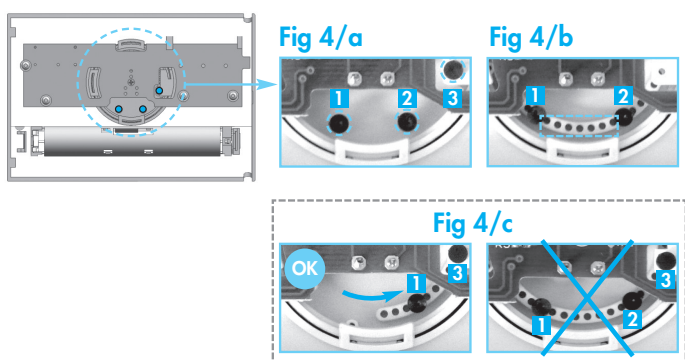
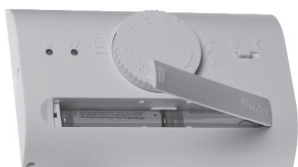


fig. 5



THERMOSTAT LEGEND (fig.1)

- A: RED LED (heater)
- B: GREEN LED (air-conditioning)
- C: Graduated knob ON/OFF
- D: SUMMER/WINTER push-button
- E: DAY/NIGHT selector switch
- F: Battery Compartment

TECHNICAL DATA

POWER SUPPLY: 2 ALKALINE BATTERIES 1,5 V AAA
 TEMPERATURE RANGE HEATING: (+5...+30)°C
 TEMPERATURE RANGE COOLING: (+8...+30)°C
 TEMPERATURE DIFFERENTIAL: 0,3°C
 SENSING ELEMENT: NTC
 DEGREE OF PROTECTION: IP20
 OUTPUT: RELAY CONTACT
 RATING: 5 A 250 V AC
 MOUNTING: WALL MOUNTED

INSTALLATION AND CONNECTIONS

SAFETY REQUIREMENTS: before installing this programmable thermostat, make sure that the supply voltage to the equipment load (heater, pump, etc.) is not connected and that the load is within the ratings shown inside the thermostat.

POSITIONING: install the programmable thermostat away from sources of heat (heaters, direct sunlight, kitchens) and from doors/windows, at a height of about 1.5 m above the floor.

INSTALLATION

- Release the small catch with the aid of a screwdriver and remove cover (fig.2)
- Fix the base to the wall
- Connect the load to the terminals following the wiring diagram (cable Ø 2.5 mm²) (fig.3)
- Replace cover and re-set the catch

ELECTRICAL CONNECTIONS (fig.3)

- U = equipment load
- C = common terminal
- NO = normally open terminal
- NC = normally closed terminal

SUMMER/WINTER SETTING

The thermostat can be used for "summer" or "winter" operation, depending on whether it is connected to an air-conditioner or to a heater. Press the button (D) to change from SUMMER to WINTER setting, or vice versa. Choosing the SUMMER setting, the GREEN LED (B) blinking 3 times; choosing the WINTER setting, the RED LED (A) blinking 3 times.

DAY/NIGHT SETTING

Move the selector (E) to change from DAY to NIGHT setting and vice versa. Under NIGHT setting, the temperature is automatically setback by 3°C from the DAY temperature as set by the graduated knob (C).

THERMOSTAT START-UP / SWITCHING OFF

Turn the graduated knob (C) to the right, to switch-ON the thermostat and to set the temperature; Turn the graduated knob (C) fully to the left (until to heard a click) to switch the thermostat OFF.

SETTING THE TEMPERATURES

After having set either SUMMER or WINTER setting, chose DAY by the selector (E) and turn the graduated knob (C) to the desired temperature.

Note: following the instructions below (fig.4) it is possible to mechanically block the graduated knob to restrict the set temperature within specific limits.

- Release the small catch with the aid of a screwdriver and remove the cover (fig.2).
- With the knob set to 30°C, remove the tappets 1, 2 and 3 (fig.4/a).
- Rotate the knob to reveal a series of holes, and insert 2 tappets appropriate to the required upper and lower limits. Each hole corresponds to 1°C (Fig.4/b).
- Turn the graduated knob such that the third tappet can be inserted in the position shown, ensuring it is between tappets 1 and 2 (fig.4/c).
- Refit the cover and re-set the catch.

FROST PROTECTION OPERATION

With the thermostat turned OFF (under WINTER setting) frost protection is ON. Should the heater turn on, the RED LED will blink.

OPERATIONAL NOTES

- When the RED LED blinking, the heater is ON.
- When the GREEN LED blinking, the air conditioning is ON.

BATTERY

Power Supply: 2 ALKALINE Batteries 1.5 V AAA. When the batteries are low, the RED and GREEN LED will blink contemporaneously; for changing the batteries, see fig.5. After replacing the batteries, the thermostat re-starts in the heating mode (the RED led blinking).

Please dispose of the worn out batteries according to prevailing regulations.

