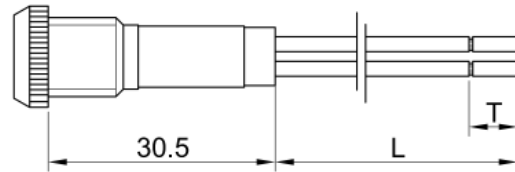
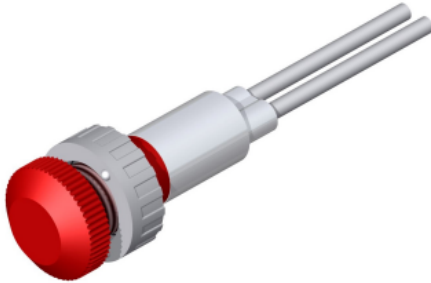


CODE: **TB/010/SC**

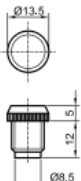
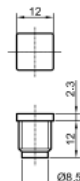
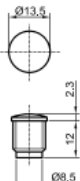
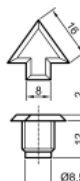
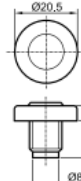
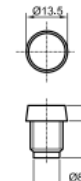
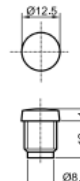
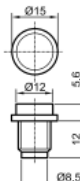
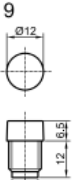
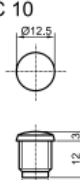
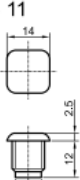
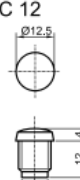
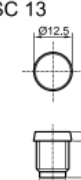
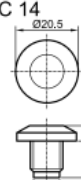
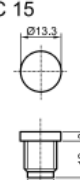


Segnalatore luminoso con bloccaggio attraverso dado.

Possibilità di richiederlo con lente e dado montati o separati.

Tipo di lampada	incandescenza • neon/fluoro • LED
Tensione di funzionamento	2V • 6V • 12V • 24V • 48V • 110V • 250V • 400V
Temperatura di funzionamento	90°C Max • 120°C Max • 150°C Max
Diametro foro	10mm
Spessore pannello consigliato	da 0,5mm a 5mm
Metodo di fissaggio sul pannello	con dado
Tipo di connessione	cavo pvc • cavo silicone • cavo silicone-vetro
Terminali	su richiesta
Tipo di lente	SC1 • SC2 • SC3 • SC4 • SC5 • SC6 • SC7 • SC8 • SC9 • SC10 • SC11 • SC12 • SC13 • SC14 • SC15 • SC16

Lenti disponibili

<p>SC 1</p> 	<p>SC 2</p> 	<p>SC 3</p> 	<p>SC 4</p> 	<p>SC 5</p> 	<p>SC 6</p> 	<p>SC 7</p> 	<p>SC 8</p> 
<p>SC 9</p> 	<p>SC 10</p> 	<p>SC 11</p> 	<p>SC 12</p> 	<p>SC 13</p> 	<p>SC 14</p> 	<p>SC 15</p> 	<p>SC 16</p> 