



**SCARICATORE  
DI SOVRATENSIONE,  
IN CORRENTE ALTERNATA**

**Serie JSP**

**MANUALE**

81309 JSP2201P275  
81306 JSP220R1PN275 1 Mod  
81307 JSP220R3PN420 2 Mod  
81308 JSP1212.5R3PN275

IEC/EN 61643-11

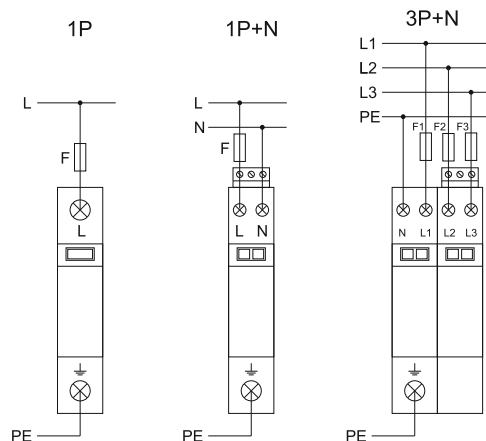
CHINT ELECTRICS ITALIA SRL Via A. Pacinotti, 28 - 30033 Noale  
(VE) - Tel. 041/44.66.14 - 58.45.277 / [www.chint.it](http://www.chint.it)

La serie JSP è un dispositivo di protezione da sovratensione in corrente alternata per applicazioni in sistemi TT e TN.

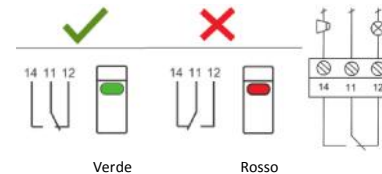
Questo dispositivo viene utilizzato per proteggere gli impianti elettrici da possibili sovracorrenti dovute a sovratensioni di origine atmosferica. Devono essere installati in parallelo alla linea in ingresso al quadro elettrico, solo così possono garantire una protezione adeguata. La serie JSP è disponibile per le principali tensioni operative in configurazione di tipo 2 per le serie 1P+N per circuiti monofase su un solo modulo DIN e 3P+N per circuiti trifase. Inoltre è disponibile anche la versione tipo 1+tipo 2 per la protezione dei quadri di distribuzione primaria dei sistemi trifase. Le unità sono costituite da una base e da cartucce intercambiabili. Tutta la serie utilizza la tecnologia dei Metal Oxide Varistors (MOVs) in abbinamento con lo spinterometrico sul neutro e va abbinato a specifiche protezioni. Affidabilità elevata grazie alla presenza al sistema di monitoraggio Thermo Dynamic Control. Inoltre è disponibile un contatto in scambio per riportare in remoto l'indicazione di intervento di una qualsiasi delle cartucce MOVs/Spark Gaps.

La serie JSP è realizzata per l'installazione su guide DIN standard, 35mm, per rendere più facile e veloce le operazioni di manutenzione in caso di guasto. Inoltre è possibile sostituire la singola cartuccia intervenuta, senza dover andare a sostituire tutto il dispositivo.

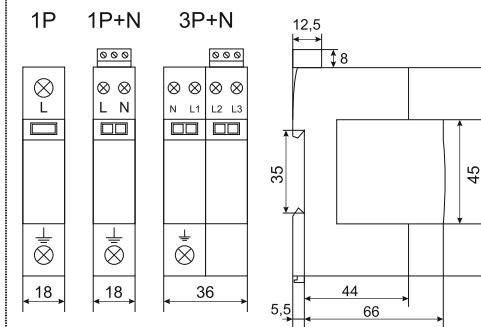
**Collegamento**



**Indicazione di stato e contatto segnalazione**



**Dimensioni**



Modello	JSP2201P275	JSP220R1PN275	JSP220R3PN420	JSP1212.5R3PN275
IEC/EN 61643-1 / IEC/EN 61643-11	Tipo 2 / Classe II		Tipo 2 / Classe II	
Tensione nominale U <sub>n</sub>	275 V AC (48/62 Hz)	275 V AC (48/62 Hz)	420 V AC (48/62 Hz)	275 V AC (48/62 Hz)
Max. tensione esercizio [L-N] U <sub>c</sub>	320 V AC (48/62 Hz)	320 V AC (48/62 Hz)	440 V AC (48/62 Hz)	320 V AC (48/62 Hz)
Max. tensione esercizio [N-PE] U <sub>c</sub>	255 V AC (48/62 Hz)	255 V AC (48/62 Hz)	255 V AC (48/62 Hz)	255 V AC (48/62 Hz)
Corrente nom. Scarica (8/20µs) I <sub>n</sub>	20 kA	20 kA	20 kA	20 kA
Max corrente di scarica (8/20µs) I <sub>max</sub>	40 kA	40 kA	40 kA	50 kA
Corrente impulsiva (10/350µs) [L-N] I <sub>imp</sub>	-	-	-	7 kA
Corrente impulsiva (10/350µs) [N-PE] I <sub>imp</sub>	60 kA	60 kA	60 kA	25 kA
Livello di protezione [L-N] U <sub>p</sub>	1,4 kV	1,4 kV	2,2 kV	1,6 kV
Livello di protezione [N-PE] U <sub>p</sub>	1,5 kV	1,5 kV	1,5 kV	1,5 kV
Valore nominale d'interruzione della corrente susseguente [N-PE] I <sub>li</sub>	100 A <sub>rms</sub>	100 A <sub>rms</sub>	100 A <sub>rms</sub>	100 A <sub>rms</sub>
Tempo di risposta [L-N] t <sub>a</sub>	25 ns	25 ns	25 ns	25 ns
Tempo di risposta [N-PE] t <sub>a</sub>	100 ns	100 ns	100 ns	100 ns
Protezione di backup fusibile max	125 A gL/gG	125 A gL/gG	125 A gL/gG	160 A gL/gG
Corrente di corto circuito I <sub>SCCR</sub>	25 kA <sub>rms</sub>	25 kA <sub>rms</sub>	25 kA <sub>rms</sub>	50 kA
Sovratensione temporanea (TOV) [L-N] (U <sub>T</sub> ) - Caratteristica	335 V / 5 sec. - Sostenuta		335 V / 5 sec. - Sostenuta	
Sovratensione temporanea (TOV) [L-N] (U <sub>T</sub> ) - Caratteristica	440 V / 120 min. - Sicuro guasto		440 V / 120 min. - Sicuro guasto	
Sovratensione temporanea (TOV) [N-PE] (U <sub>T</sub> ) - Caratteristica	1200 V / 200 ms - Sostenuta		1200 V / 200 ms - Sostenuta	
Range temperature operativa (T <sub>u</sub> )	-40/+80°C		-40/+80°C	
Stato funzionamento / Indicazione di guasto	Verde / Rosso		Verde / Rosso	
Numero di porte	1		1	
Sezione conduttori (min.)	1,5 mm <sup>2</sup> rigido/flessibile		1,5 mm <sup>2</sup> rigido/flessibile	
Sezione conduttori (max.)	35 mm <sup>2</sup> rigido / 25 mm <sup>2</sup> flessibile		35 mm <sup>2</sup> rigido / 25 mm <sup>2</sup> flessibile	
Coppia di serraggio	3,5 Nm		3,5 Nm	
Installazione su	35 mm DIN rail EN 60715		35 mm DIN rail EN 60715	
Materiale custodia	Termoplastico		Termoplastico	
Ambiente di installazione	Interno		Interno	
Grado di protezione	IP 20		IP 20	
Modularità	1 modulo DIN 43880		4 moduli DIN 43880	
Contatto remoto	-	In scambio	In scambio	In scambio
Portata contatto in AC	-	250V / 0.5 A	250 V / 0.5 A	250V / 0.5 A
Portata contatto in DC	-	250V / 0.1 A; 125 V / 0.2 A; 75 V / 0.5 A	250 V / 0.1 A; 125 V / 0.2 A; 75 V / 0.5 A	250V / 0.1 A; 125 V / 0.2 A; 75 V / 0.5 A
Sezione conduttori contatti segnalazione	max. 1.5 mm <sup>2</sup> rigido / flessibile		max. 1.5 mm <sup>2</sup> rigido / flessibile	

**Attenzione: Installazione a cura di personale specializzato.**

