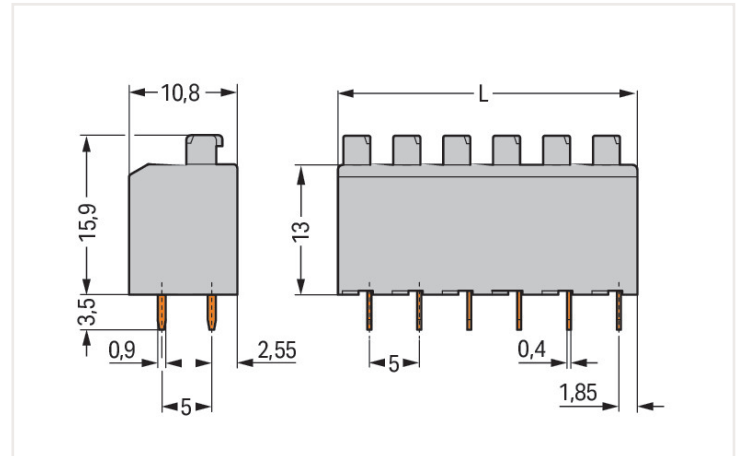


## Scheda dati | Codice articolo: 735-302

Morsetto per circuito stampato; pulsante; 1,5 mm<sup>2</sup>; Passo pin 5 mm; 2 poli; PUSH WIRE®; 1,50 mm<sup>2</sup>; grigio

<https://www.wago.com/735-302>

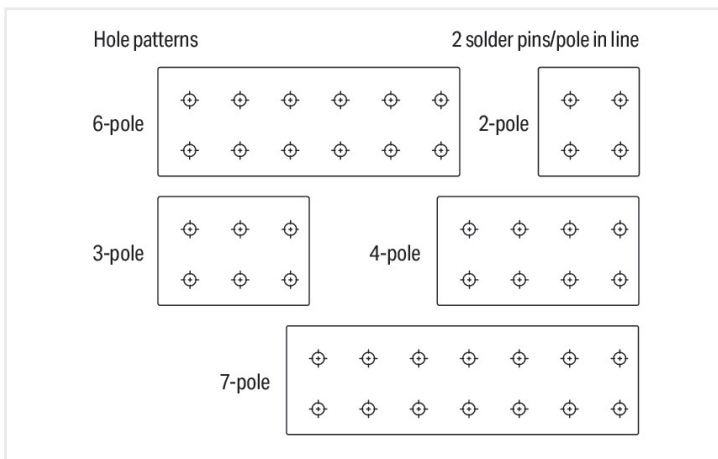


Misure in mm

L (2-pole): 10 mm, L (3-pole): 15 mm

L (4-pole): 20 mm, L (6-pole): 30 mm

L (7-pole): 35 mm



- Morsetti con pulsanti e connessione PUSH WIRE®
- Azionamento con pulsanti e connessione del conduttore sulla parte alta dell'unità, permettono di risparmiare spazio sul circuito stampato
- Connessione semplice a innesto diretto per conduttori rigidi
- Il passo centrale dei pin può essere conservato nella realizzazione di una morsettiera

## Note

Varianti:	<p>Marchatura diretta</p> <p>Other versions (or variants) can be requested from WAGO Sales or configured at <a href="https://configurator.wago.com/">https://configurator.wago.com/</a>.</p>
-----------	--

## Electrical data

Classificazione per IEC/EN		Classificazione per UL	
Classificazione per	IEC/EN 60664-1	Certificazioni secondo	UL 1059
Tensione nominale (III/3)	320 V	Tensione nominale UL (uso gruppo B)	300 V
Sovratensione nominale (III/3)	4 kV	Corrente nominale UL (uso gruppo B)	10 A
Tensione nominale (III/ 2)	320 V	Tensione nominale UL (uso gruppo D)	300 V
Sovratensione nominale (III/2)	4 kV	Corrente nominale UL (uso gruppo D)	10 A
Tensione nominale (II/2)	630 V		
Sovratensione nominale (II/2)	4 kV		
Corrente nominale	10 A		
Legenda (classificazione)	(III / 2) Δ Categoria sovratensione III / grado di emissioni 2		

## Approvals per CSA

Certificazioni secondo	CSA
Tensione nominale CSA (uso gruppo B)	300 V
Corrente nominale CSA (uso gruppo B)	10 A
Tensione nominale CSA (uso gruppo D)	300 V
Corrente nominale CSA (uso gruppo D)	10 A

## Dati di connessione

Numero totale di punti di connessione	2	<b>Connessione 1</b>	
Numero totale di potenziali	2	Tecnica di connessione	PUSH WIRE®
Numero tipi di connessione	1	Tipo azionamento	Pulsante
Numero di livelli	1	Conduttore rigido	0,5 ... 1,5 mm <sup>2</sup> / 20 ... 16 AWG
		Conduttore flessibile; con boccola isolata	0,5 ... 1 mm <sup>2</sup>
		Conduttore flessibile; con boccola non isolata	0,5 ... 1 mm <sup>2</sup>
		Lunghezza spelatura	8 ... 9 mm / 0.31 ... 0.35 pollici
		Direzione connessione conduttore verso circuito stampato	90 °
		N. poli	2

### Dati geometrici

Passo	5 mm / 0.197 pollici
Larghezza	10 mm / 0.394 pollici
Altezza	19,4 mm / 0.764 pollici
Altezza dal piano	15,9 mm / 0.626 pollici
Profondità	10,8 mm / 0.425 pollici
Lunghezza pin a saldare	3,5 mm
Dimensioni pin da saldare	0,4 x 0,9 mm
Diametro foro praticato con tolleranza	1 (+0,1) mm

### Plug connection

Innesto senza perdita del passo tra i pin	Si
---	----

### PCB contact

Contatto PCB	THT
Sistemazione pin a saldare	Sull'intera morsettiera (in linea)
Numero di pin a saldare per potenziale	2

### Dati dei materiali

Nota sui dati dei materiali	<a href="#">Information on material data can be found here</a>
Colore	grigio
Gruppo materiale	I
Materiale isolante	Poliamide (PA66)
Classe di infiammabilità secondo UL 94	V0
Materiale molla morsetto	Acciaio per molla al cromo nichel (CrNi)
Materiale di contatto	Rame elettrolitico (E <sub>Cu</sub> )
Placcatura di contatto	Stagnato
Carico d'incendio	0.027 MJ
Peso	1,7 g

### Condizioni ambientali

Limite campo di temperatura	-60 ... +105 °C
-----------------------------	-----------------

### Dati commerciali

Product Group	4 (Morsetti per circuiti imprimati e trasversali)
eCl@ss 10.0	27-44-04-01
eCl@ss 9.0	27-44-04-01
ETIM 8.0	EC002643
ETIM 7.0	EC002643
PU (SPU)	500 (125) Stück
Tipo imballaggio	Box
Paese d'origine	CH
GTIN	4044918792929
Numero tariffa doganale	85369010000

Approvazioni/certificati

Omologazioni generali



Certificazione	Standard	Nome del certificato
CCA DEKRA Certification B.V.	EN 60947	2160584.30
CCA DEKRA Certification B.V.	EN 60947	NTR NL-7132
CSA DEKRA Certification B.V.	C22.2 No. 158	18677-47
UL UL International Germany GmbH	UL 1977	E45171
UR Underwriters Laboratories Inc.	UL 1059	E45172

Download

Environmental Product Compliance

Compliance Search

Environmental Product Compliance 735-302



Documentation

Additional Information

Technical Section

03.04.2019

pdf  
1949.09 KB



CAD/CAE-Data

CAD data

2D/3D Models 735-302



CAE data

EPLAN Data Portal  
735-302



ZUKEN Portal 735-302



## 1 Prodotti compatibili

### 1.1 Accessori opzionali

#### 1.1.1 Boccola

##### 1.1.1.1 Boccola



**N. art.: 216-101**

Boccola; Boccola per 0,5 mm<sup>2</sup> / AWG 22; non isolato; stagnato elettricamente; argento-colorato

**N. art.: 216-121**

Boccola; Boccola per 0,5 mm<sup>2</sup> / AWG 22; non isolato; stagnato elettricamente; argento-colorato

**N. art.: 216-201**

Boccola; Boccola per 0,5mm<sup>2</sup>/20 AWG; isolato; stagnato elettricamente; bianco

**N. art.: 216-221**

Boccola; Boccola per 0,5mm<sup>2</sup>/20 AWG; isolato; stagnato elettricamente; bianco



**N. art.: 216-241**

Boccola; Boccola per 0,5mm<sup>2</sup>/20 AWG; isolato; stagnato elettricamente; rame elettrolitico; crimpato a tenuta di gas; sec. DIN 46228, parte 4/09.90; bianco

**N. art.: 216-141**

Boccola; Boccola per 0,5mm<sup>2</sup>/20 AWG; non isolato; stagnato elettricamente; rame elettrolitico; crimpato a tenuta di gas; sec. DIN 46228, parte 1/08.92

**N. art.: 216-102**

Boccola; Boccola per 0,75 mm<sup>2</sup> / AWG 20; non isolato; stagnato elettricamente; argento-colorato

**N. art.: 216-122**

Boccola; Boccola per 0,75 mm<sup>2</sup> / AWG 20; non isolato; stagnato elettricamente; argento-colorato



**N. art.: 216-202**

Boccola; Boccola per 0,75mm<sup>2</sup>/18 AWG; isolato; stagnato elettricamente; grigio

**N. art.: 216-222**

Boccola; Boccola per 0,75mm<sup>2</sup>/18 AWG; isolato; stagnato elettricamente; grigio

**N. art.: 216-242**

Boccola; Boccola per 0,75mm<sup>2</sup>/18 AWG; isolato; stagnato elettricamente; rame elettrolitico; crimpato a tenuta di gas; sec. DIN 46228, parte 4/09.90; grigio

**N. art.: 216-262**

Boccola; Boccola per 0,75mm<sup>2</sup>/18 AWG; isolato; stagnato elettricamente; rame elettrolitico; crimpato a tenuta di gas; sec. DIN 46228, parte 4/09.90; grigio



**N. art.: 216-142**

Boccola; Boccola per 0,75mm<sup>2</sup>/18 AWG; non isolato; stagnato elettricamente; rame elettrolitico; crimpato a tenuta di gas; sec. DIN 46228, parte 1/08.92

**N. art.: 216-243**

Boccola; Boccola per 1 mm<sup>2</sup> / AWG 18; isolato; stagnato elettricamente; rame elettrolitico; crimpato a tenuta di gas; sec. DIN 46228, parte 4/09.90; rosso

**N. art.: 216-263**

Boccola; Boccola per 1 mm<sup>2</sup> / AWG 18; isolato; stagnato elettricamente; rame elettrolitico; crimpato a tenuta di gas; sec. DIN 46228, parte 4/09.90; rosso

**N. art.: 216-203**

Boccola; Boccola per 1 mm<sup>2</sup> / AWG 18; isolato; stagnato elettricamente; rosso



**N. art.: 216-223**

Boccola; Boccola per 1 mm<sup>2</sup> / AWG 18; isolato; stagnato elettricamente; rosso

**N. art.: 216-103**

Boccola; Boccola per 1 mm<sup>2</sup> / AWG 18; non isolato; stagnato elettricamente

**N. art.: 216-123**

Boccola; Boccola per 1 mm<sup>2</sup> / AWG 18; non isolato; stagnato elettricamente; argento-colorato

**N. art.: 216-143**

Boccola; Boccola per 1 mm<sup>2</sup> / AWG 18; non isolato; stagnato elettricamente; rame elettrolitico; crimpato a tenuta di gas; sec. DIN 46228, parte 1/08.92

### 1.1.2 Marcatura

#### 1.1.2.1 Striscia di marcatura



**N. art.: 210-332/500-202**

Strisce di marcatura; come un foglio DIN A4; MARCATO; 1-16 (160x); Altezza striscia di marcatura: 3 mm; Lunghezza striscia 182 mm; Marcatura orizzontale; Autoadesivo; bianco

**N. art.: 210-332/500-205**

Strisce di marcatura; come un foglio DIN A4; MARCATO; 1-32 (80x); Altezza striscia di marcatura: 3 mm; Lunghezza striscia 182 mm; Marcatura orizzontale; Autoadesivo; bianco

**N. art.: 210-332/500-204**

Strisce di marcatura; come un foglio DIN A4; MARCATO; 17-32 (160x); Altezza striscia di marcatura: 3 mm; Lunghezza striscia 182 mm; Marcatura orizzontale; Autoadesivo; bianco

**N. art.: 210-332/500-206**

Strisce di marcatura; come un foglio DIN A4; MARCATO; 33-48 (160x); Altezza striscia di marcatura: 3 mm; Lunghezza striscia 182 mm; Marcatura orizzontale; Autoadesivo; bianco

### 1.1.3 Test e misurazione

#### 1.1.3.1 Accessori per test



**N. art.: 735-500**

WAGO Test pin; Ø 1 mm; 30 V AC / 60 V DC; CAT0; 1 A; 6 mm non isolato; Punta per saldatura fino a 0,5 mm<sup>2</sup>

## 1.1.4 Utensile

### 1.1.4.1 Utensile



**N. art.: 210-719**

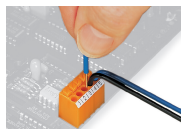
Utensile; Lama: 2,5 x 0,4 mm; con un corpo parzialmente isolato

**N. art.: 210-647**

Utensile; Lama: 2,5 x 0,4 mm; con un corpo parzialmente isolato; multicolore

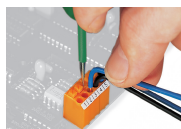
## Note di installazione

### Connessione conduttore



Insert solid conductors via push-in termination.

### Rimozione conduttore



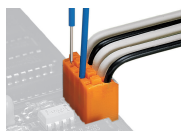
Rimozione di un conduttore tramite pulsante.

## Installazione



I morsetti possono essere sistemati uno affiancato all'altro senza perdita di poli.

## Test



Test tramite punta di test da  $\varnothing$  1 mm.