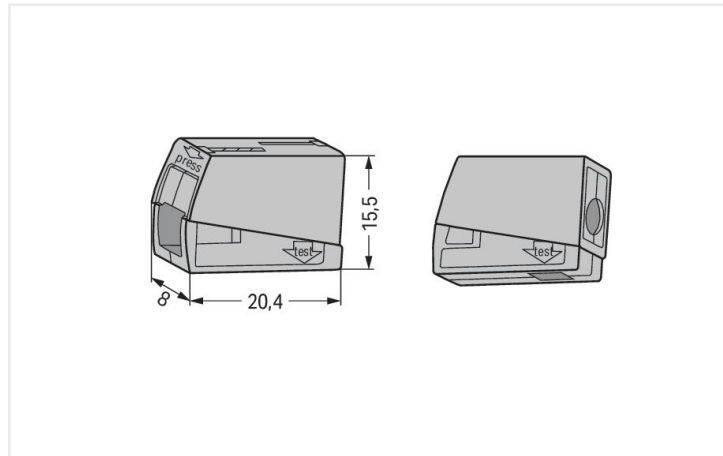


## Scheda dati | Codice articolo: 224-101

Connettore per illuminazione; pulsante lato lampada; Lato lampada: per tutti i tipi di conduttore; Lato installazione: per conduttori rigidi; Serie 224; max. 2,5 mm<sup>2</sup>; temperatura operativa ambiente max 60 °C; 2,50 mm<sup>2</sup>; grigio

<https://www.wago.com/224-101>



Misure in mm

### Note

Informazione di sicurezza 1

nelle linee di alimentazione con messa a terra

### Electrical data

#### Classificazione per IEC/EN

Classificazione per	EN 60664
Tensione nominale (II/2)	400 V
Sovratensione nominale (II/2)	4 kV
Corrente nominale	24 A
Legenda (classificazione)	(II / 2) $\Delta$ Categoria sovratensione II / grado di emissioni 2

### Connection data

Numero totale di punti di connessione	2
Numero totale di potenziali	1

#### Connessione 1

Tipo di connessione (1)	Lato installazione
Tecnica di connessione	PUSH WIRE®
Numero di punti di connessione	1
Tipo azionamento	Push-in
Materiali del conduttore collegabile	Rame Alluminio

### Connessione 1

Nota sui materiali del conduttore collegabile

#### Terminating Aluminum Conductors

WAGO spring clamp terminal blocks are suitable for solid aluminum conductors up to 4 mm<sup>2</sup>/12 AWG if WAGO "Alu-Plus" Contact Paste [249-130](#) is used for termination.

"Alu-Plus" Contact Paste Advantages:

- Automatically destroys the oxide film during clamping.
- Prevents fresh oxidation at the clamping point.
- Prevents electrolytic corrosion between aluminum and copper conductors (in the same terminal block).
- Provides long-term protection against corrosion.

Using terminal blocks with CAGE CLAMP® Spring Pressure Connection Technology, **aluminum conductors must first be cleaned with a blade** and then immediately be inserted into the clamping units filled with "Alu-Plus" Contact Paste.

For spring clamp connections with PUSH WIRE® connection technology, **WAGO recommends that the aluminum conductor first be cleaned** and then immediately inserted into the clamping unit filled with "Alu-Plus" contact paste.

It is also possible to apply WAGO "Alu-Plus" **additionally** on the whole surface of the aluminum conductor before termination.

Please note that the nominal currents must be adapted to the reduced conductivity of the aluminum conductors:  
2.5 mm<sup>2</sup> = 16 A  
4 mm<sup>2</sup> = 22 A

Conduttore rigido	1 ... 2,5 mm <sup>2</sup> / 14 ... 12 AWG
Lunghezza spelatura	9 ... 11 mm / 0.35 ... 0.43 pollici
Direzione cablaggio	Cablaggio laterale

### Connessione 2

Tipo di connessione 2	Lato lampada
Tecnica di connessione 2	CAGE CLAMP®
Numero di punti di connessione 2	1
Conduttore rigido 2	0,5 ... 2,5 mm <sup>2</sup> / 20 ... 16 AWG
Conduttore flessibile 2	0,5 ... 2,5 mm <sup>2</sup> / 20 ... 16 AWG

### Dati geometrici

Larghezza	8 mm / 0.315 pollici
Altezza	15,5 mm / 0.61 pollici
Profondità	20,4 mm / 0.803 pollici

### Dati dei materiali

Nota sui dati dei materiali	<a href="#">Information on material data can be found here</a>
Colore	grigio
Carico d'incendio	0.04 MJ
Peso	1,8 g

### Condizioni ambientali

Temperatura aria circostante (operazione)	+60 °C
Temperatura operativa continua	105 °C

### Dati commerciali

eCl@ss 10.0	27-14-11-03
eCl@ss 9.0	27-14-11-03
ETIM 8.0	EC000447
ETIM 7.0	EC000447
PU (SPU)	1000 (100) Stück
Tipo imballaggio	Box
Paese d'origine	CH
GTIN	4044918583817
Numero tariffa doganale	85369010000

### Approvazioni/certificati

#### Omologazioni specifiche per paese



Certificazione	Standard	Nome del certificato
CSA DEKRA Certification B.V.	C22.2	1053495
VDE VDE Prüf- und Zertifizierungsinstitut	EN 60998	40022792

#### Omologazioni navali



Certificazione	Standard	Nome del certificato
ABS American Bureau of Shipping	-	18-HG1755093-PDA
BV Bureau Veritas S.A.	EN 60998	11914/D0 BV
DNV GL Det Norske Veritas, Germanischer Lloyd	EN 60998	TAE000015T
LR Lloyds Register	EN 60998	04/20013 (E8)

#### Omologazioni UL



Certificazione	Standard	Nome del certificato
UL UL International Germany GmbH	EN 60998	CCA-2617-A1
UL UL International Germany GmbH	EN 60998	D-05895-A1 (EN60998-1 EN60998-2-2)
UL UL International Germany GmbH	UL 486C	E69654

## Download

### Environmental Product Compliance

#### Compliance Search

Environmental Product Compliance 224-101



## Documentation

### Additional Information

Technical Section

pdf  
2142.18 KB



### Bid Text

224-101

19.02.2019

xml  
3.44 KB



224-101

21.02.2019

docx  
15.52 KB



## CAD/CAE-Data

### CAD data

2D/3D Models 224-101



### CAE data

EPLAN Data Portal  
224-101



WSCAD Universe  
224-101



ZUKEN Portal 224-101



## 1 Prodotti compatibili

### 1.1 Accessori opzionali

#### 1.1.1 Utensile

##### 1.1.1.1 Pasta di contatto "Alu-Plus"

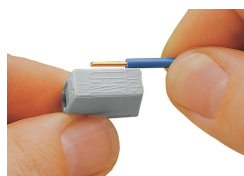


[N. art.: 249-130](#)

Siringa; Contenuto: 20 ml di pasta di contatto Alu-Plus

## Note di installazione

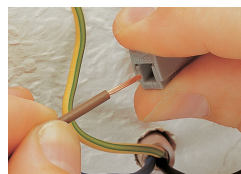
### Connessione conduttore



Lighting Connectors (2.5 mm<sup>2</sup>), 224 Series

Strip conductor to 9 ... 11 mm (0.35 ... 0.43 inch).

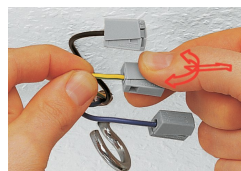
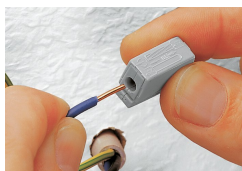
### Connessione conduttore



Per collegare: premere completamente il pulsante, inserire il conduttore spelato nell'ingresso quadrato e rilasciare il pulsante.

To remove: Press button and withdraw conductor.

### Connessione conduttore



To connect: Insert stripped solid conductor into circular entry and push until it hits the backstop.

To remove: Hold conductor to be removed and twist alternately left and right while slightly pulling the connector.

### Test



Testing via separate test ports.



Connessione dei conduttori rigidi e dei conduttori flessibili mediante connettori per illuminazione (224-101).