

FEMALE PLUG RISING CLAMP

CONNETTORI FEMMINA CARRELLO

CONNECTEURS FEMELLE ÉTRIER REMONTANT

STECKERTEIL LIFTPRINZIP

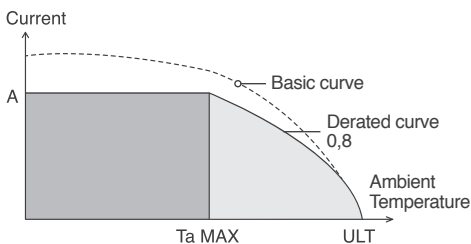
Pitch Pas	Passo Rastermaß	mm
Rated Voltage Tensione nominale	Tensione nominale Bemessungsspannung	V
Rated Current Intensité nominale	Corrente nominale Bemessungsstrom	A

Types of cables Type du conducteur	Tipo cavi Leitungstypen	
Nominal cross section Section nominale	Sezione nominale Nennquerschnitt	mm ² AWG
Stripping length Longueur de dénudage	Lunghezza spelatura Abisolierlänge	mm
Torque Couple de serrage	Coppia di torsione Drehmoment	Nm Lb-in
Temperature Température	Temperatura Temperatur	°C
Housing Corps isolant	Corpo isolante Isolierkörper	
Captive Screw Vis Imperdable	Vite Imperdibile Unverlierbare Schraube	

	IMQ	EN61984
	VDE	EN61984
	cUL	UL1059 + C22.2 n°158

Poles Pôles	Poli Polzahl	X
Colours Couleurs	Colori Farben	Y

How to order Référence de commande	Ordinazione Bestellschlüssel
MRT3 5 / X ... Y N...	
Type Pitch Poles Version Colors Printing	
Tipo Passo Poli Versione Colori Numerazione	
Type Pas Pôles Version Couleurs Marquage	
Typ Rastermaß Polzahl Version Farben Bedruckung	



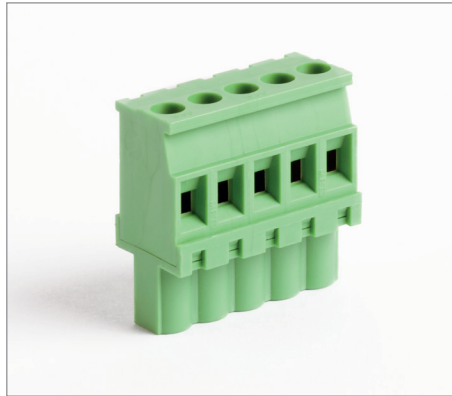
Ta MAX: Max Ambient Temperature to perform nominal values
ULT: Upper Limit Temperature

MRT3

Single block · Blocco unico
Monobloc · Einzelblock

Poles · Poli · Pôles · Polzahl

2/24

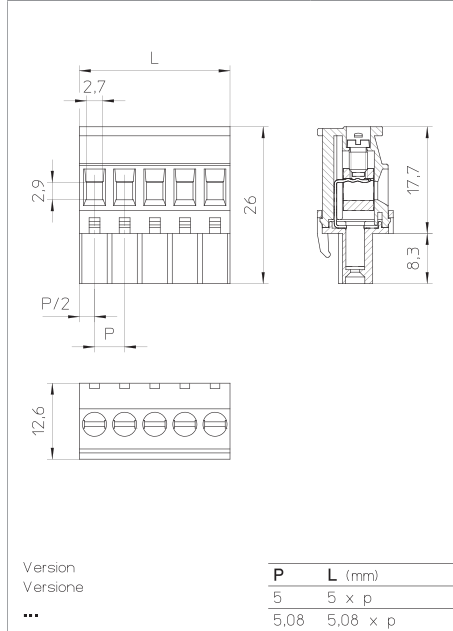


5 - 5,08
300
20

0,2 ÷ 2,5 30 ÷ 12	0,2 ÷ 2,5 30 ÷ 12	0,2 ÷ 2,5 30 ÷ 12
7		
0,5	/	5
Ta MAX: 55 / ULT: 160		
PA - UL 94 V0		
M3		
0,6 x 3,5		

V	A	mm ² /AWG
300	20	0,2 ÷ 2,5
300	12	30 ÷ 12

min 2 - max 24		
VE	/ on demand	GR GR1 NE AR BL RO GI

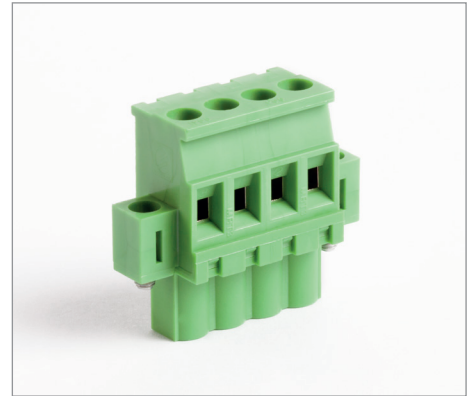


MRT3..FV

Single block · Blocco unico
Monobloc · Einzelblock

Poles · Poli · Pôles · Polzahl

2/20

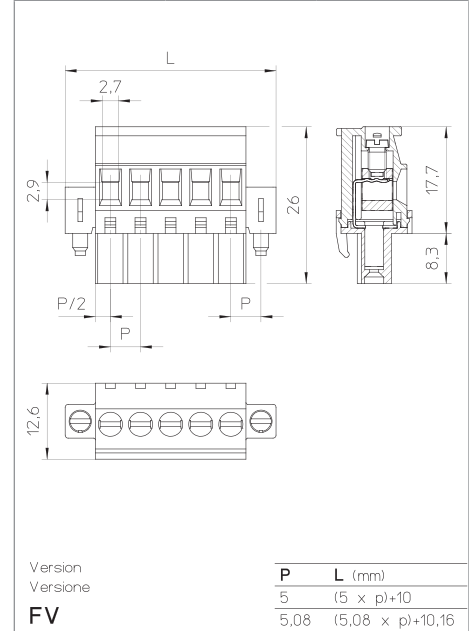


5 - 5,08
300
20

0,2 ÷ 2,5 30 ÷ 12	0,2 ÷ 2,5 30 ÷ 12	0,2 ÷ 2,5 30 ÷ 12
7		
0,5	/	5
Ta MAX: 55 / ULT: 160		
PA - UL 94 V0		
M3		
0,6 x 3,5		

A	V	mm ² /AWG
300	20	0,2 ÷ 2,5
300	12	30 ÷ 12

min 2 - max 20		
VE	/ on demand	GR GR1 NE AR BL RO GI



FEMALE PLUG RISING CLAMP

CONNETTORI FEMMINA CARRELLO

CONNECTEURS FEMELLE ÉTRIER REMONTANT

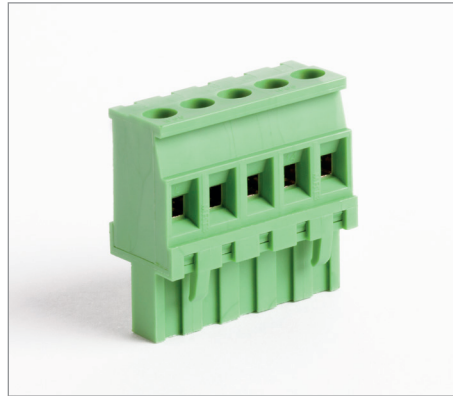
STECKERTEIL LIFTPRINZIP

MRT3..V01

Single block · Blocco unico
Monobloc · Einzelblock

Poles · Poli · Póles · Polzahl

2/24



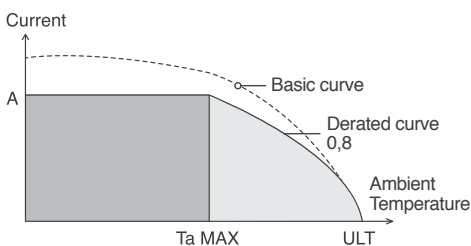
Pitch Pas	Passo Rastermaß	mm
Rated Voltage Tensione nominale	Tensione nominale Bemessungsspannung	V
Rated Current Intensité nominale	Corrente nominale Bemessungsstrom	A

Types of cables Type du conducteur	Tipo cavi Leitungstypen	
Nominal cross section Section nominale	Sezione nominale Nennquerschnitt	mm ² AWG
Stripping length Longueur de dénudage	Lunghezza spelatura Abisolierlänge	mm
Torque Couple de serrage	Coppia di torsione Drehmoment	Nm Lb-in
Temperature Température	Temperatura Temperatur	°C
Housing Corps isolant	Corpo isolante Isolierkörper	
Captive Screw Vis Imperdable	Vite Imperdibile Unverlierbare Schraube	

	IMQ	EN61984
	VDE	EN61984
	cUL	UL1059 + C22.2 n°158

Poles Póles	Poli Polzahl	X
Colours Couleurs	Colori Farben	Y

How to order Référence de commande	Ordinazione Bestellschlüssel
MRT3 5 / X ... Y N...	
Type Pitch Poles Version Colors Printing	
Tipo Passo Poli Versione Colori Numerazione	
Type Pas Póles Version Couleurs Marquage	
Typ Rastermaß Polzahl Version Farben Bedruckung	



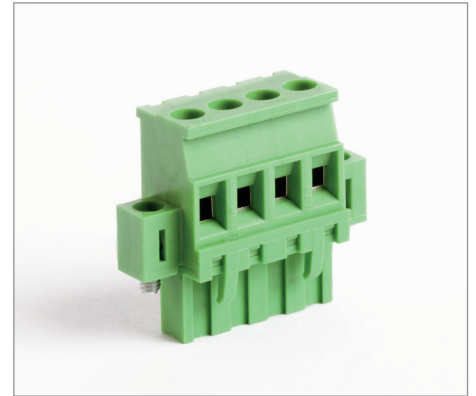
Ta MAX: Max Ambient Temperature to perform nominal values
ULT: Upper Limit Temperature

MRT3..FV V01

Single block · Blocco unico
Monobloc · Einzelblock

Poles · Poli · Póles · Polzahl

2/20



5 - 5,08
300
20

0,2 ÷ 2,5 30 ÷ 12	0,2 ÷ 2,5 30 ÷ 12	0,2 ÷ 2,5 30 ÷ 12
7		
0,5	/	5
Ta MAX: 55		ULT: 160
PA - UL 94 V0		
M3		
0,6 x 3,5		

V	A	mm ² /AWG
300	20	0,2 ÷ 2,5
300	12	30 ÷ 12

min 2 - max 20		
VE / on demand GR GR1 NE AR BL RO GI		

A	V	mm ² /AWG
300	20	0,2 ÷ 2,5
300	12	30 ÷ 12

min 2 - max 24		
VE / on demand GR GR1 NE AR BL RO GI		

