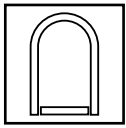


**SERIE BM****AMPEROMETRI E VOLTMETRI A BOBINA MOBILE PER CC. (SCALA 90°)  
DC MOVING COIL AMMETERS AND VOLTMETERS (90° SCALE)**

d. 1,5

**Precisione:**  $\pm 1,5\%$  del valore di fondo scala  
**Autoconsumo:** amperometri = 500 mV (50  $\mu$ A); 60 mV (da 10 mA a 40 A)  
 voltmetri = 1 mA (1000  $\Omega$ /V) circa

**Tensione nominale di isolamento:** 2000V  
**Costruzione:** a norme CEI

**Accuracy:**  $\pm 1,5\%$  of full scale value  
**Self-consumption:** ammeters = 500 mV (50  $\mu$ A); 60 mV (da 10 mA a 40 A)  
 voltmeters = 1 mA (1000  $\Omega$ /V) approx.

**Nominal insulations:** 2000V  
**Manufactured:** According to CEI

BM70/TL



BM55/TL



BM42/TL

Portate standard	Valori di fondo scala	BM42/TL	BM55/TL	BM70/TL
Standard ranges	End scale value			
$\mu$ A	50 - 100 - 250 - 500	•	•	•
mA	1 - 10 - 50 - 100 - 250 - 500	•	•	•
A diretti direct	1 - 3 - 5 - 10	•	•	•
	15 - 20 - 25 - 30 - 40 - 50		•	•
A indiretti on shunt (1)	10 - 15 - 20 - 25 - 30 - 40 - 50			
	60 - 80 - 100 - 150 - 200 - 250	•	•	•
	300 - 400 - 500 - 600 - 800 - 1000 1500 - 2000 - 2500			
mV	60 - 100 - 150 - 300 - 500	•	•	•
V	1 - 5 - 10 - 15 - 25 - 30 - 50 - 100	•	•	•
	150 - 300 - 500			
Esecuzioni speciali Special options	50-0-50 $\mu$ A - 100-0-100 $\mu$ A			
	1-0-1 mA/ ... $\mu$ A - VU/B	•	•	•
	con sovrapprezzo 10-15-25-40 $\mu$ A			

(1) Inserzione mediante derivatore separato shunt con c.d.t. 60 mV o 150 mV  
 Shunt connected to the instruments are calibrated for a range 60 mV or 150 mV

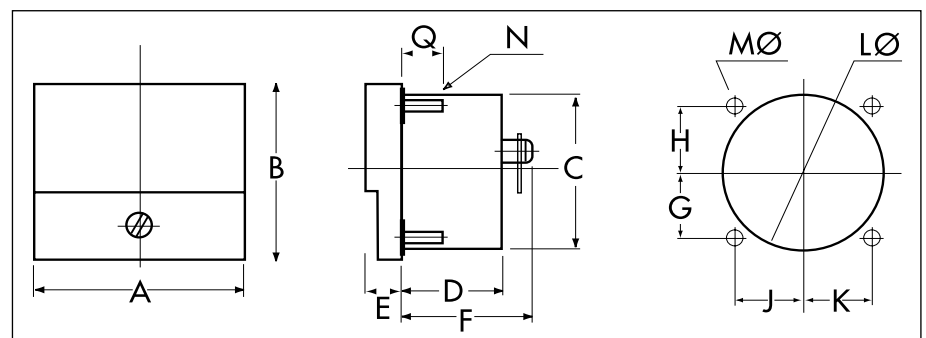
**ESECUZIONE A RICHIESTA**

- Portata fondo scala speciale
- Portata a zero centrale o scalato ritratto
- Doppia portata effettiva
- Portata voltmetrica raddrizzata per CA
- Portata amperometrica raddrizzata per CA (max 100 mA)
- Resistenza interna speciale
- Stampa scala personalizzata

**ON REQUEST**

- Special range
- Central zero range or suppressed zero range
- Double range
- Voltmeter with rectifier for AC
- Ammeter with rectifier for AC (max 100 mA)
- Special internal impedance
- Customer printed scale

RESISTENZA INTERNA INTERNAL RESISTANCE	
- 10 $\mu$ A	7.000 $\Omega$
- 25 $\mu$ A	2.700 $\Omega$
- 50 $\mu$ A	1.700 $\Omega$
- 100 $\mu$ A	1.200 $\Omega$
- 250 $\mu$ A	630 $\Omega$
- 500 $\mu$ A	630 $\Omega$
- 1 mA	100 $\Omega$
- 60 mV	10 $\Omega$

**Dimensioni in mm/Overall dimensions**

Modelli	A	B	C	D	E	Fe	G	H	J	K	LØ	MØ	N	Q
BM42/TL	58	46	42	23	10	34	*	*	25	25	42	2,4	2MA	8
BM55/TL	70	61	55	21	10	34	22	22	26	26	55	3,6	3MA	10
BM70/TL	90	80	70	22	12	32	30	30	32	32	70	3,6	3MA	12