

GIUNTATRICE OFS-C8

DEPLIANT ILLUSTRATIVO

Vector Illustration

Vector Illustration

M A P

M A P

GIUNTATRICE OTTICA A FUSIONE



CARATTERISTICHE SALIENTI

Questa macchina usa la più recente tecnologia di allineamento sul «core» grazie all'utilizzo di 6 motori e questo la rende idonea per operare su reti FTTH di brevi e medie dimensioni, TVCC, impianti TV-Sat su fibra ed altre installazioni su cavo ottico.

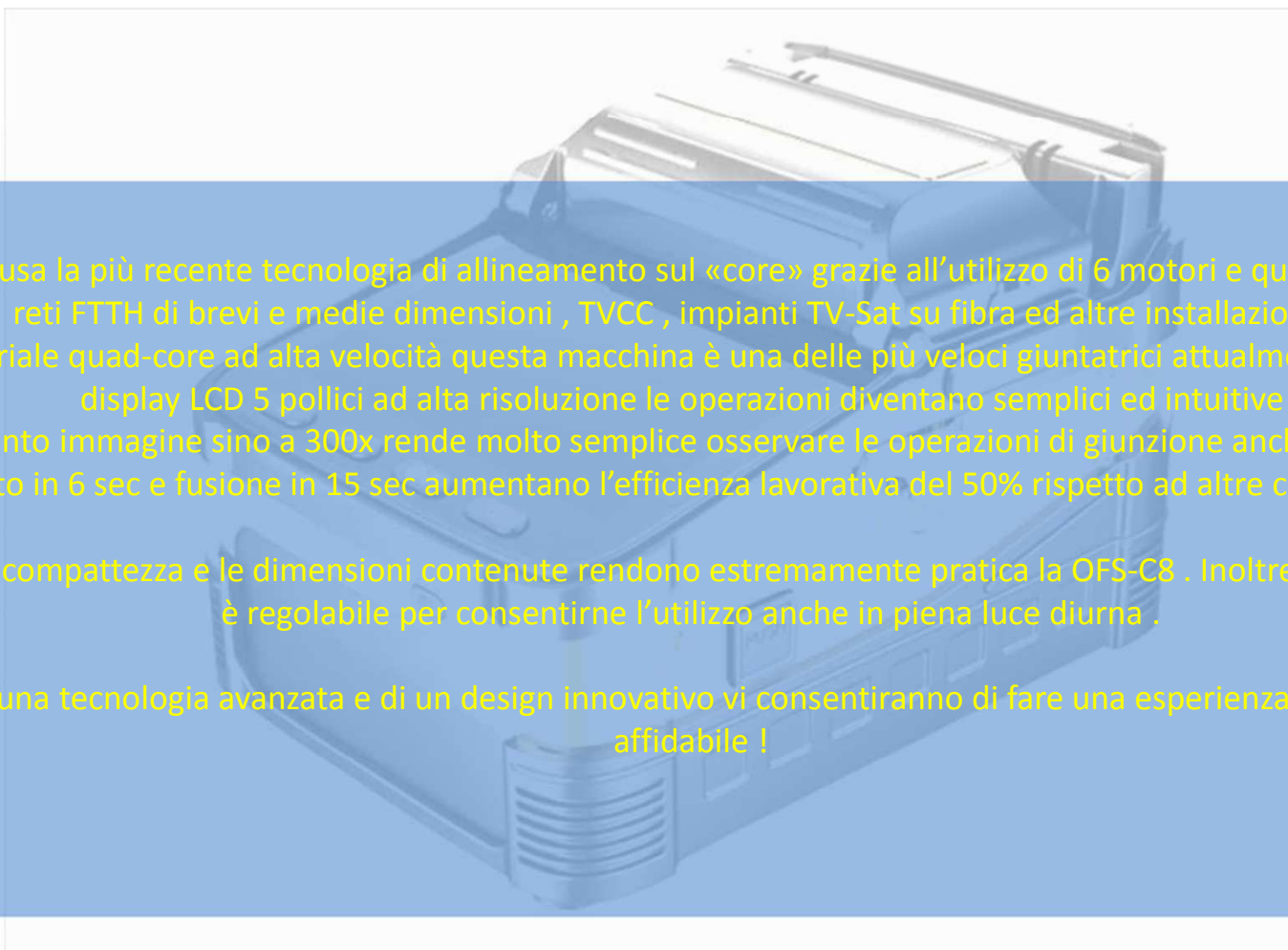
Dotata di CPU industriale quad-core ad alta velocità questa macchina è una delle più veloci giuntatrici attualmente sul mercato. Grazie al display LCD 5 pollici ad alta risoluzione le operazioni diventano semplici ed intuitive.

L'ingrandimento immagine sino a 300x rende molto semplice osservare le operazioni di giunzione anche ad occhio nudo.

Allineamento in 6 sec e fusione in 15 sec aumentano l'efficienza lavorativa del 50% rispetto ad altre comuni giuntatrici.

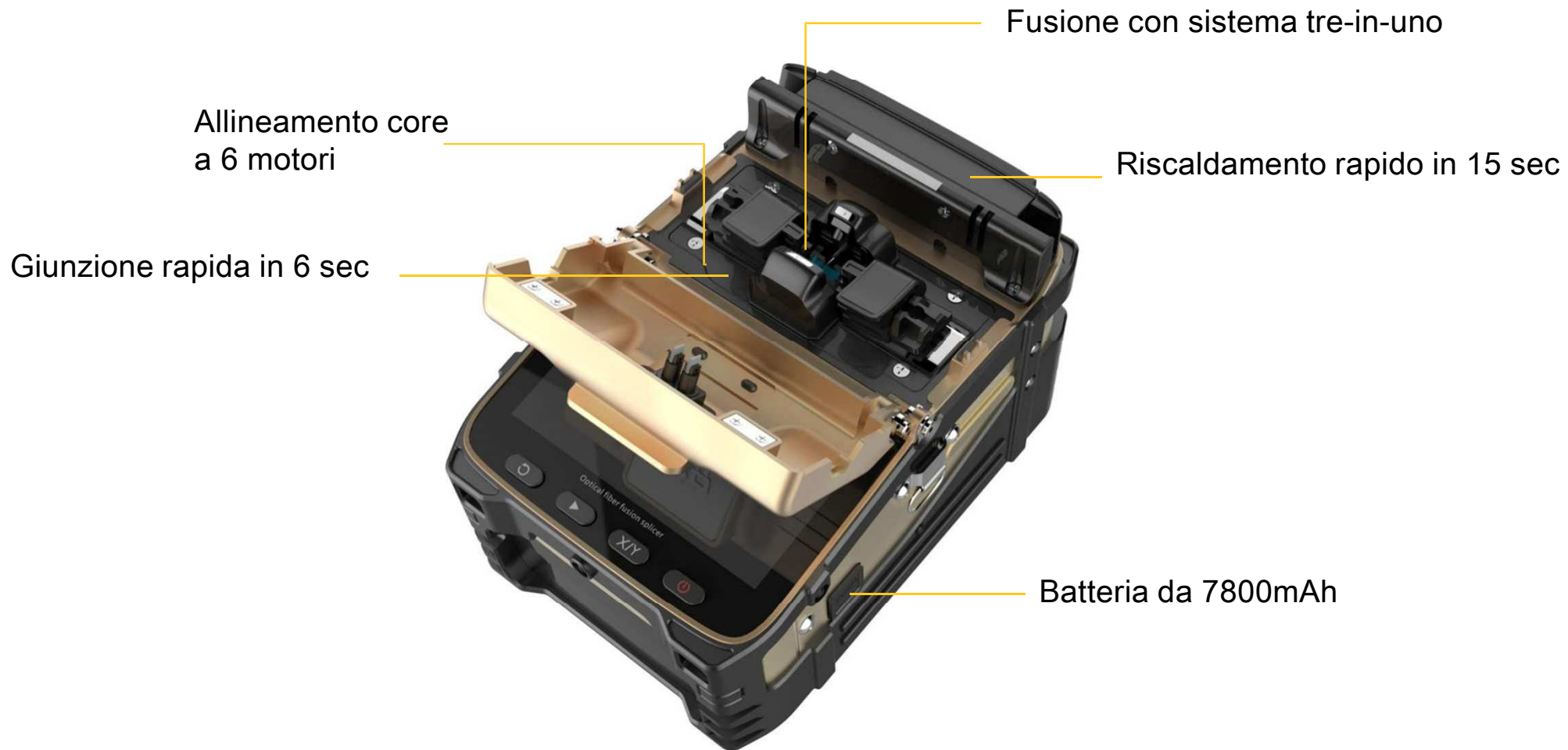
Lo squisito design, la compattezza e le dimensioni contenute rendono estremamente pratica la OFS-C8. Inoltre la luminosità dello schermo è regolabile per consentirne l'utilizzo anche in piena luce diurna.

La combinazione di una tecnologia avanzata e di un design innovativo vi consentiranno di fare una esperienza di utilizzo confortevole ed affidabile!



CARATTERISTICHE SALIENTI

LUXURY



CORPO METALLICO

Dettagli estetici

Riscaldatore automatico



Autofocus a 300 ingrandimenti

Display 5" con visione simultanea
Della giunzione e delle attenuazioni

Involucro protettivo

IL TOOLBOX

Fornito con sgabello per facilitare il lavoro su campo



Lo sgabello può reggere 100KG

Rimuovere lo sgabello



Non è indispensabile togliere la giuntatrice dal box per poter operare .

Banchetto per la taglierina

2 ripiani porta oggetti



GARANZIA di QUALITA'



Motore Siemens



Roth ROUST linear guide



Batteria al litio Sanyo

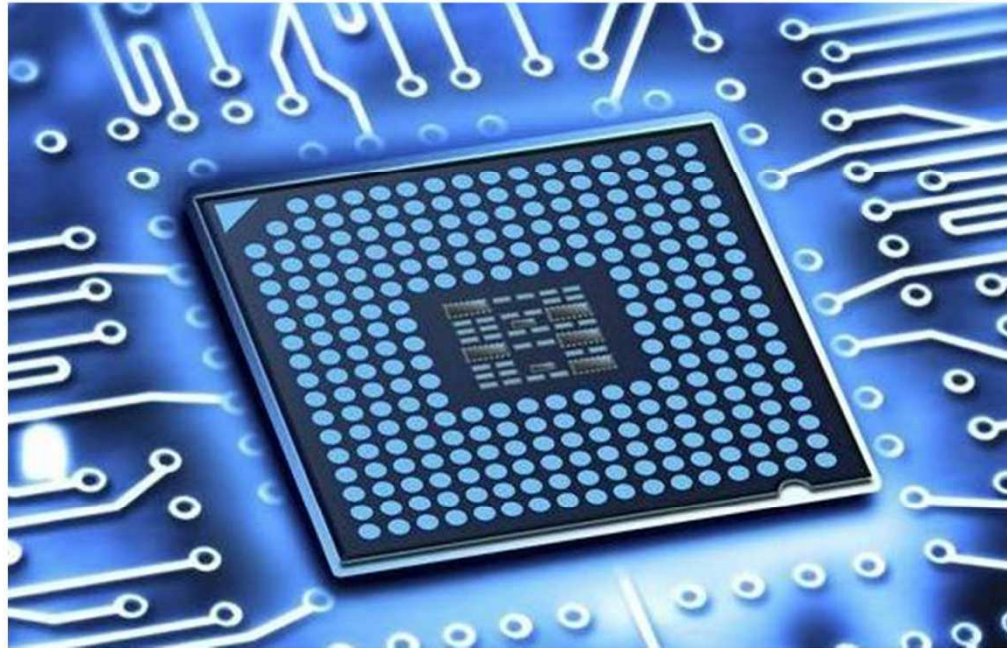


Aviation metal material

CPU INDUSTRIALE QUAD-CORE



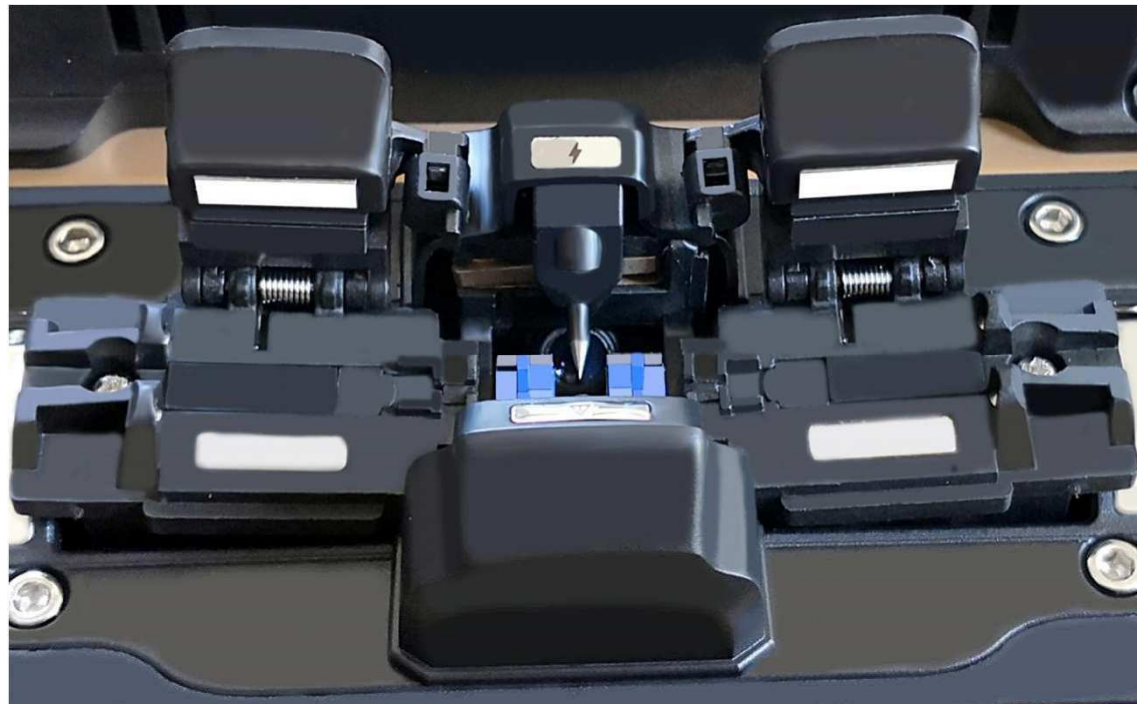
Veloce Affidabile Preciso



Riscaldatore 3 in uno



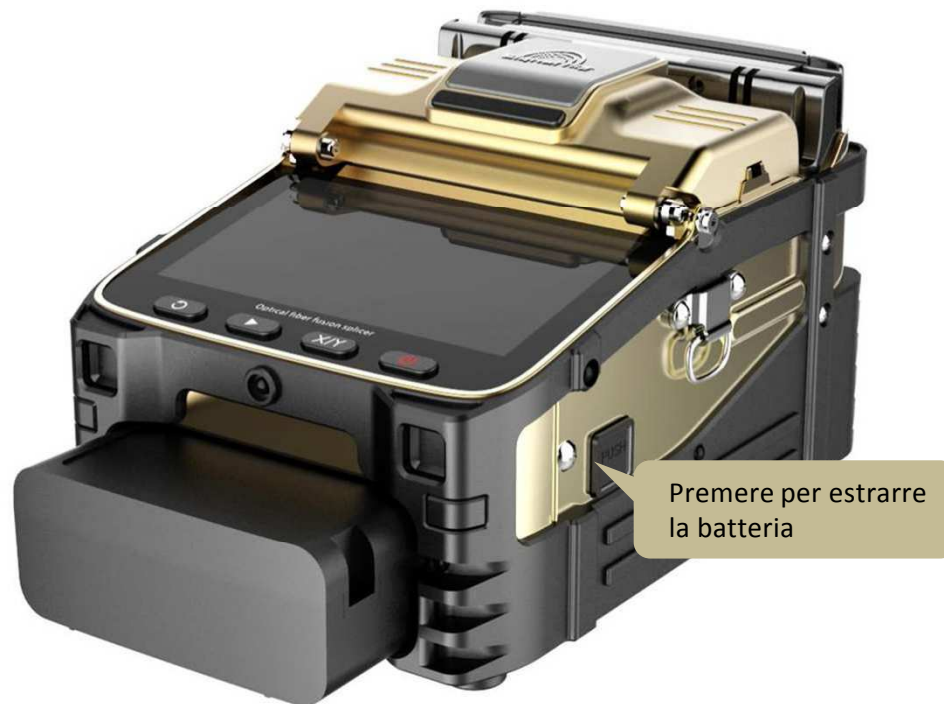
Single Mode , Multi Mode , pigtail , cavi ottici multifibra



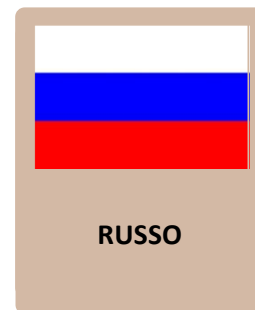
Batteria di grande capacità da 7800mAh



Tempo di ricarica \leq 3.5 ore in modo continuato - 200 cicli di riscaldamento e fusione



SOFTWARE DISPONIBILE IN 10 LINGUE DIFFERENTI

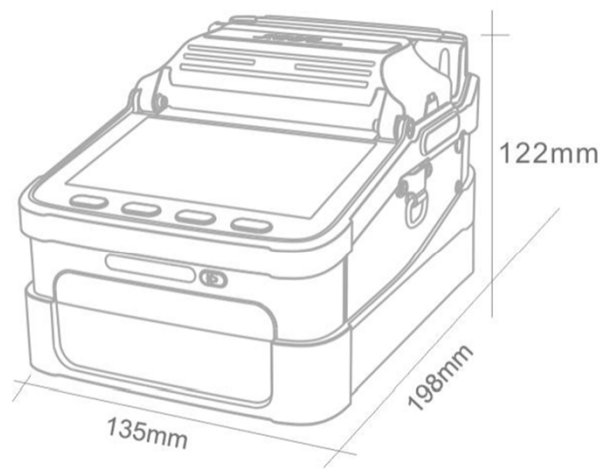


PARAMETRI BASE



Allineamento	Su core-cladding / Manuale	Lingue disponibili	10 linguaggi differenti
Giunzione	Tipicamente 6S	Test di tensione	Standard 2N
Riscaldamento	Tipicamente 15S	Tipi di fibra	SM, MM, bare fiber, pigtail, rubber-insulated, multi fiber cable
Riscaldamento	Automatico con pre-riscaldamento	Ingrandimento	300 x
Fuoco	Sei motori con auto focus	Schermo	Display a colori TFT da 5''
Tipi di fibra	SM (G.652 & G.657) 、 MM (G.651) 、 DS(G.657) NZDS (G.655)	Tipo di giunzione	Normale oppure con alta precisione
Perdite di giunzione	0.025dB (SM) 、 0.01dB (MM) 0.04dB (DS/NZDS)	Metodi di giunzione	Completamente automatica oppure passo-passo
Tecnologia di controllo	Controllo in tempo reale e calibrazione dell'arco di fusione	Memorizzazione	Illimitata se connessa a cellulare e su cloud
Return loss	Migliore di 60 dB	Batteria	Batteria al Litio da 7800mAh
Diametro fibre	Cladding Diameter : 80-150µm Coating Diameter : 100-1000µm	Alimentatore	Input AC100-240V 50/60HZ, output DC13.5V/4.8A,
Lunghezza taglio	Coating < 250µm : 8-16mm Coating ÷ 250-1000µm: 16mm	Temperatura operativa	Temperatura -15 ~ +50 °C, umidità relativa : < 95% (senza condensa) Altitudine 0 ~ 5000m Massima velocità del vento: ≤ 15m/s
Aggiornamento software	Automatico	Tubetti utilizzabili	60mm , 50mm , 40mm , 25mm
Tempo di avio	1 secondo	Protezione	Protetta dall'acqua , dlla polvere e con custodia anti urto

DIMENSIONI



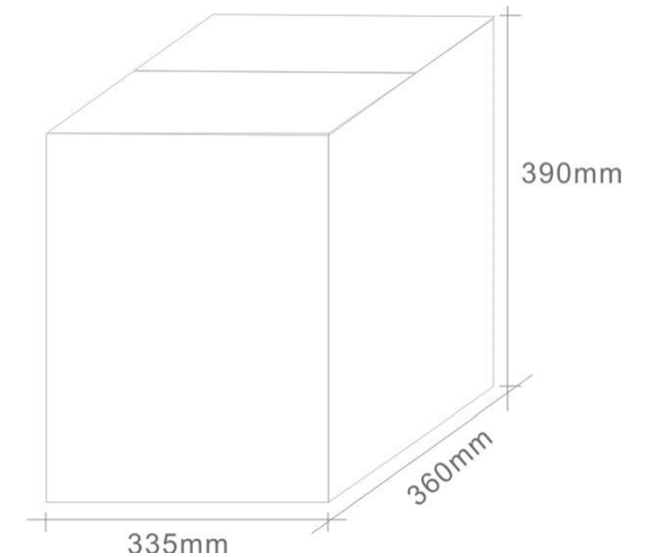
Peso giuntatrice

2.08 kg con batteria
1.60kg senza batteria



Peso Toolbox

7.1 kg inclusi giuntatrice ed accessori



Peso totale

8.40 kg

ACCESSORI



Taglierina



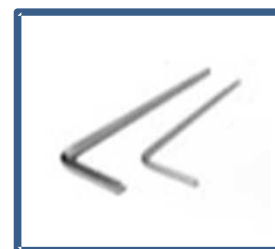
Elettrodi



Wire stripping



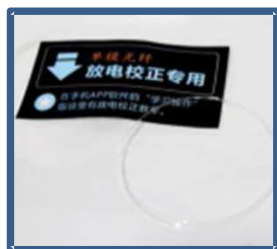
Miller stripper



Brugole



Custodia



Fibre di calibrazione



Cinghia



Power Adapter



Alcol



Spazzola



Manuale
Certificato di Qualità
Garanzia