

**A1 TERMINAL BLOCKS FOR P.C.B. RISING CLAMP**

**MORSETTI PER C.S. CARRELLO**

**BLOCS DE JONCTION C.I. ÉTRIER REMONTANT**

**PRINTKLEMMEN LIFTPRINZIP**

**CLL CLL..SQ\***

Interlocking modules · Modulo componibile  
Elements modulaires · Zusammensteckbare Blöcke

Poles · Poli · Pôles · Polzahl

2/3



<b>5 - 5,08</b>
<b>250</b>
<b>24</b>

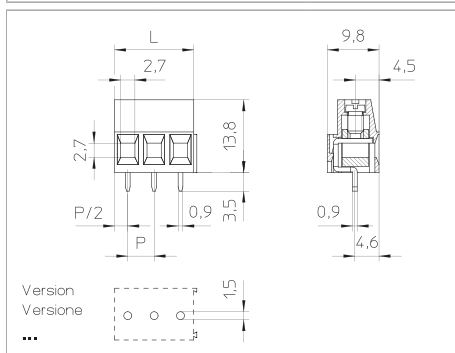
0,2 ÷ 4 30 ÷ 12	0,2 ÷ 2,5 30 ÷ 12	0,2 ÷ 2,5 30 ÷ 12
<b>6</b>		
<b>0,5 / 4</b>		
<b>110</b>		
<b>PA - UL 94 V0</b>		
<b>M3</b>		
<b>0,6 x 3,5</b>		

V	A	mm <sup>2</sup> /AWG
<b>250</b>	<b>24</b>	<b>0,5 ÷ 2,5</b>
<b>250</b>	<b>24</b>	<b>0,5 ÷ 2,5</b>
<b>300</b>	<b>14</b>	<b>30 ÷ 12</b>

**min 2 - max...**

**VE / on demand GR GR1 NE AR BL RO GI**

**D/A1**



Version Versione <b>SQ*</b>		<table border="1"> <thead> <tr> <th>P</th> <th>L (mm)</th> </tr> </thead> <tbody> <tr><td>5</td><td>5 x p</td></tr> <tr><td>5,08</td><td>5,08 x p</td></tr> </tbody> </table>	P	L (mm)	5	5 x p	5,08	5,08 x p
P	L (mm)							
5	5 x p							
5,08	5,08 x p							

**CLL CLL..SQ\***

Interlocking modules · Modulo componibile  
Elements modulaires · Zusammensteckbare Blöcke

Poles · Poli · Pôles · Polzahl

2/3



<b>7,5 - 7,62</b>
<b>500</b>
<b>24</b>

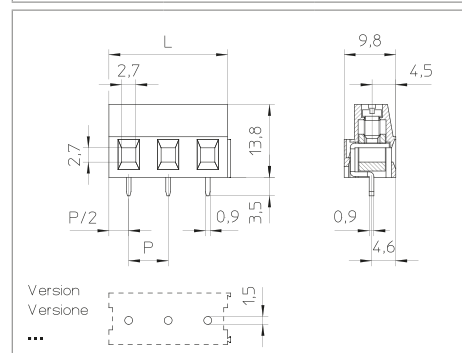
0,2 ÷ 4 30 ÷ 12	0,2 ÷ 2,5 30 ÷ 12	0,2 ÷ 2,5 30 ÷ 12
<b>6</b>		
<b>0,5 / 4</b>		
<b>110</b>		
<b>PA - UL 94 V0</b>		
<b>M3</b>		
<b>0,6 x 3,5</b>		

V	A	mm <sup>2</sup> /AWG
<b>750</b>	<b>24</b>	<b>0,5 ÷ 2,5</b>
<b>750</b>	<b>24</b>	<b>0,5 ÷ 2,5</b>
<b>300</b>	<b>14</b>	<b>30 ÷ 12</b>

**min 2 - max...**

**VE / on demand GR GR1 NE AR BL RO GI**

**D/A1**



Version Versione <b>SQ*</b>		<table border="1"> <thead> <tr> <th>P</th> <th>L (mm)</th> </tr> </thead> <tbody> <tr><td>7,5</td><td>7,5 x p</td></tr> <tr><td>7,62</td><td>7,62 x p</td></tr> </tbody> </table>	P	L (mm)	7,5	7,5 x p	7,62	7,62 x p
P	L (mm)							
7,5	7,5 x p							
7,62	7,62 x p							

Pitch Pas	Passo Rastermaß	mm
Rated Voltage Tensione nominale	Tensione nominale Bemessungsspannung	V
Rated Current Intensité nominale	Corrente nominale Bemessungsstrom	A

Types of cables Type du conducteur	Tipo cavi Leitungstypen	
Nominal cross section Section nominale	Sezione nominale Nennquerschnitt	mm <sup>2</sup> AWG
Stripping length Longueur de dénudage	Lunghezza spelatura Abisolierlänge	mm
Torque Couple de serrage	Coppia di torsione Drehmoment	Nm Lb-in
Temperature Température	Temperatura Temperatur	°C
Housing Corps isolant	Corpo isolante Isolierkörper	
Captive Screw Vis Imperdable	Vite Imperdibile Unverlierbare Schraube	
		mm

	<b>IMQ</b>	EN60998
	<b>VDE</b>	EN60998
	<b>cUL</b>	UL1059 + C22.2 n°158

Poles Pôles	Poli Polzahl	X
Colours Couleurs	Colori Farben	Y
Other information Autres données	Altri dati Weitere Informationen	p.

How to order Référence de commande	Ordinazione Bestellschlüssel
<b>CLL 5 / X SQ Y N...</b>	
Type Pitch Poles Version Colors Printing	
Tipo Passo Poli Versione Colori Numerazione	
Type Pas Pôles Version Couleurs Marquage	
Typ Rastermaß Polzahl Version Farben Bedruckung	

\*SQ Version = Horizontal version

# CLL

# CLL..SQ\*

Interlocking modules · Modulo componibile  
Elements modulaires · Zusammensteckbare Blöcke

Poles · Poli · Pôles · Polzahl

1/2



10 - 10,16

630

24

0,2 ÷ 4 30 ÷ 12	0,2 ÷ 2,5 30 ÷ 12	0,2 ÷ 2,5 30 ÷ 12

6

0,5

110

PA - UL 94 V0

M3



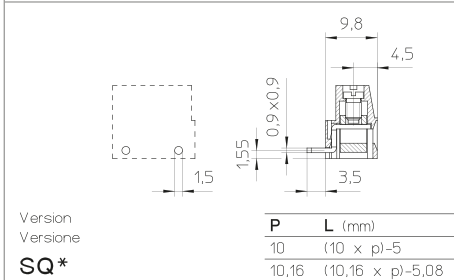
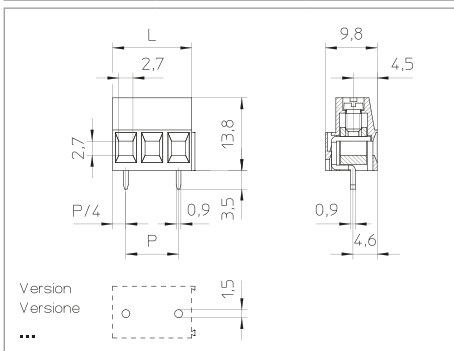
0,6 x 3,5

V	A	mm <sup>2</sup> /AWG
750	24	0,5 ÷ 2,5
750	24	0,5 ÷ 2,5
300	14	30 ÷ 12

min 2 - max...

VE / on demand GR GR1 NE AR BL RO GI

D/A1



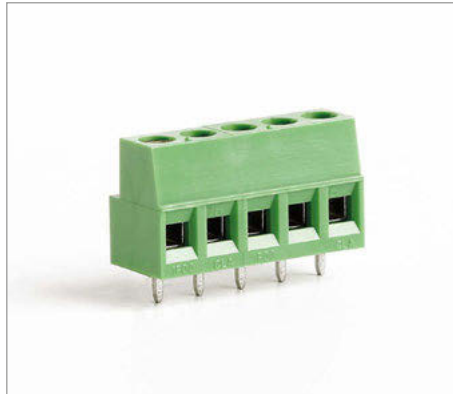
# CLA

# CLA..SQ\*

Single block · Blocco unico  
Monobloc · Einzelblock

Poles · Poli · Pôles · Polzahl

2/24



5 - 5,08

250

24

0,2 ÷ 4 30 ÷ 12	0,2 ÷ 2,5 30 ÷ 12	0,2 ÷ 2,5 30 ÷ 12

6

0,5

110

PA - UL 94 V0

M3



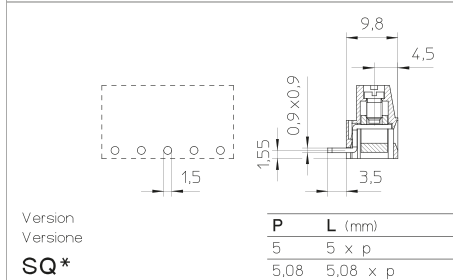
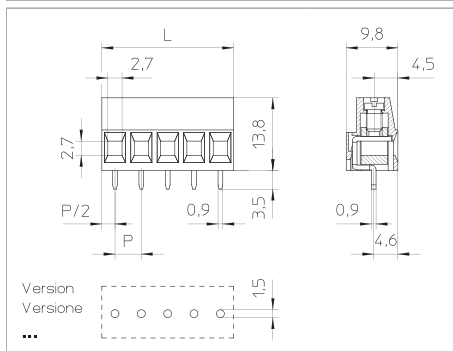
0,6 x 3,5

V	A	mm <sup>2</sup> /AWG
250	24	0,5 ÷ 2,5
250	24	0,5 ÷ 2,5
300	14	30 ÷ 12

min 2 - max 24

VE / on demand GR GR1 NE AR BL RO GI

D/A1



# CLA

Single block · Blocco unico  
Monobloc · Einzelblock

Poles · Poli · Pôles · Polzahl

2/12



7,5

500

24

0,2 ÷ 4 30 ÷ 12	0,2 ÷ 2,5 30 ÷ 12	0,2 ÷ 2,5 30 ÷ 12

6

0,5

110

PA - UL 94 V0

M3



0,6 x 3,5

V	A	mm <sup>2</sup> /AWG
750	24	0,5 ÷ 2,5
750	24	0,5 ÷ 2,5
300	14	30 ÷ 12

min 2 - max 12

VE / on demand GR GR1 NE AR BL RO GI

D/A1

