

TERMINAL BLOCKS FOR P.C.B. WIRE PROTECTION

MORSETTI PER C.S. LINGUETTA

BLOCS DE JONCTION C.I. LANGUETTE

PRINTKLEMMEN DRAHTSCHUTZ

CZZ

CZZ..SQ*

Single block · Blocco unico
Monobloc · Einzelblock

Poles · Poli · Pôles · Polzahl

2/24



5

250

24

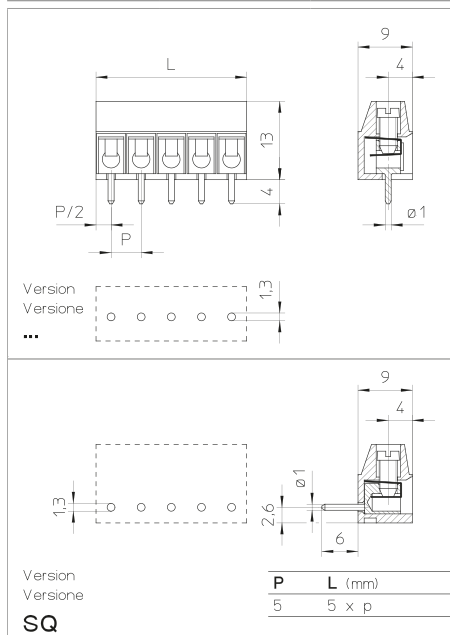
	0,5 ÷ 4 30 ÷ 14	0,5 ÷ 2,5 30 ÷ 14	0,5 ÷ 2,5 30 ÷ 14
Striping length Longueur de dénudage	7		
Torque Couple de serrage	0,5	/	4
Temperature Température	85		
Housing Corps isolant	PC - UL 94 V0		
Screw Vis	M3		
	⊕ 0,6 x 3,5		

V	A	mm ² /AWG
450	24	0,5 ÷ 2,5
450	24	0,5 ÷ 2,5
300	16	24 ÷ 14

min 2 - max 24

GR / on demand NE

D/A2



CZZ

CZZ..SQ*

Single block · Blocco unico
Monobloc · Einzelblock

Poles · Poli · Pôles · Polzahl

2/12



10

500

24

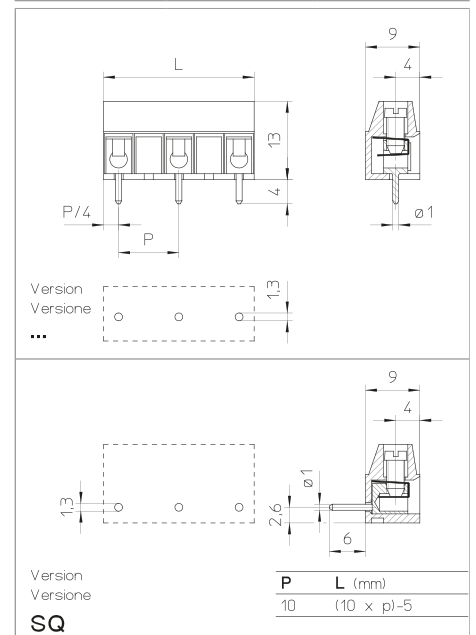
	0,5 ÷ 4 30 ÷ 14	0,5 ÷ 2,5 30 ÷ 14	0,5 ÷ 2,5 30 ÷ 14
Striping length Longueur de dénudage	7		
Torque Couple de serrage	0,5	/	4
Temperature Température	85		
Housing Corps isolant	PC - UL 94 V0		
Screw Vis	M3		
	⊕ 0,6 x 3,5		

V	A	mm ² /AWG
750	24	0,5 ÷ 2,5
750	24	0,5 ÷ 2,5
300	16	24 ÷ 14

min 2 - max 12

GR / on demand NE

D/A2



Pitch Pas	Passo Rastermaß	mm
Rated Voltage Tension nominale	Tensione nominale Bemessungsspannung	V
Rated Current Intensité nominale	Corrente nominale Bemessungsstrom	A

Types of cables Type du conducteur	Tipo cavi Leitungstypen	
Nominal cross section Section nominale	Sezione nominale Nennquerschnitt	mm ² AWG
Stripping length Longueur de dénudage	Lunghezza spelatura Abisolierlänge	mm
Torque Couple de serrage	Coppia di torsione Drehmoment	Nm Lb-in
Temperature Température	Temperatura Temperatur	°C
Housing Corps isolant	Corpo isolante Isolierkörper	
Screw Vis	Vite Schraube	

	IMQ	EN60998
	VDE	EN60998
	cUL	UL1059 + C22.2 n°158

Poles Pôles	Poli Polzahl	X
Colours Couleurs	Colori Farben	Y
Other information Autres données	Altri dati Weitere Informationen	p.

How to order Référence de commande		Ordinazione Bestellschlüssel			
CZZ	5	/ X	SQ	Y	N...
Type	Pitch	Poles	Version	Colors	Printing
Tipo	Passo	Poli	Versione	Colori	Numerazione
Type	Pas	Pôles	Version	Couleurs	Marquage
Typ	Rastermaß	Polzahl	Version	Farben	Bedruckung

*SQ Version = Horizontal version

CBL

Single block · Blocco unico
Monobloc · Einzelblock

Poles · Poli · Póles · Polzahl

2/24

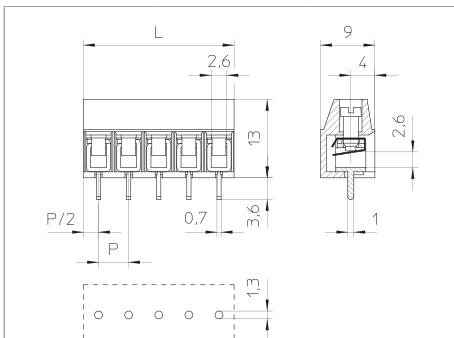


5
250
24

0,5 ÷ 4 30 ÷ 12	0,5 ÷ 2,5 30 ÷ 12	0,5 ÷ 2,5 30 ÷ 12
7		
0,5 / 4		
85		
PC - UL 94 V0		
M2,5		
0,6 x 3,5		

V	A	mm ² /AWG
250	24	0,5 ÷ 2,5
250	24	0,5 ÷ 2,5
300	18	30 ÷ 12

min 2 - max 24		
GR / on demand NE		
D/A2		



Version
Versione
...

P	L (mm)
5	5 x p

CBL

Single block · Blocco unico
Monobloc · Einzelblock

Poles · Poli · Póles · Polzahl

2/12

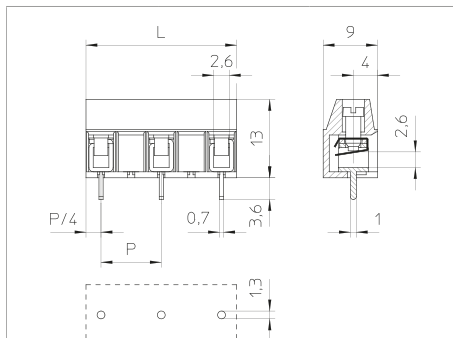


10
500
24

0,5 ÷ 4 30 ÷ 12	0,5 ÷ 2,5 30 ÷ 12	0,5 ÷ 2,5 30 ÷ 12
7		
0,5 / 4		
85		
PC - UL 94 V0		
M2,5		
0,6 x 3,5		

V	A	mm ² /AWG
750	24	0,5 ÷ 2,5
750	24	0,5 ÷ 2,5
300	18	30 ÷ 12

min 2 - max 12		
GR / on demand NE		
D/A2		



Version
Versione
...

P	L (mm)
10	(10 x p)-5