



---

## 50m 4 Port USB 2.0 Cat.5 Extender

*User Manual*  
*Benutzerhandbuch*  
*Manuel Utilisateur*  
*Manuale*

*English*  
*Deutsch*  
*Français*  
*Italiano*

---



No. 42681

[lindy.com](http://lindy.com)



Safety Instructions

**! WARNING !**

Please read the following safety information carefully and always keep this document with the product.

Failure to follow these precautions can result in serious injuries or death from electric shock, fire or damage to the product.

Touching the internal components or a damaged cable may cause electric shock, which may result in death.

This device is a switching type power supply and can work with supply voltages in the range 100 - 240 VAC For worldwide usability four different AC adapters are enclosed: Euro type, UK type, US/Japan type and Australia/New Zealand type. Use the appropriate AC adapter as shown in the picture and ensure it is firmly secured in place and does not detach by pulling before installing into a power socket.

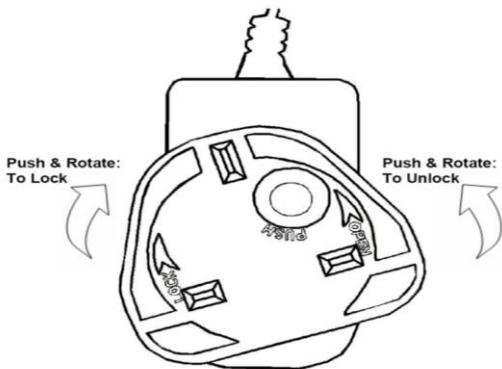
To reduce risk of fire, electric shocks or damage:

- Do not open the product nor its power supply. There are no user serviceable parts inside.
- Only qualified servicing personnel may carry out any repairs or maintenance.
- Never use damaged cables.
- Do not expose the product to water or places of moisture.
- Do not use this product outdoors it is intended for indoor use only.
- Do not place the product near direct heat sources. Always place it in a well-ventilated place.
- Do not place heavy items on the product or the cables.
- Please ensure any adapters are firmly secured and locked in place before inserting into a wall socket



Instructions for Use of Power Supply

Attach the required adapter to the plug. Push the adapter firmly, twist until the latch secures the adapter. To remove, push the button and twist in the opposite direction.



## Introduction

Thank you for purchasing the Lindy 50m 4 port USB 2.0 Cat.5 Extender. This product has been designed to provide trouble free, reliable operation. It benefits from both a LINDY 2 year warranty and free lifetime technical support. To ensure correct use, please read this manual carefully and retain it for future reference.

This 50m USB 2.0 Cat.5 Extender is composed of a transmitting and a receiving unit with 4 USB ports and enables a USB host device to send data up to 50 metres. It is powered over RJ45 which means that when the included power supply is connected to the transmitter, so no power supply is required for the receiver, allowing for discreet installation.

## Package Contents

- Local/Transmitter Unit
- Receiver Unit
- USB 2.0 A/B male cable (approximately 50cm)
- Multi-Country Power Supply, 24V 0.5A
- This Manual

## Features

- Supports USB 2.0 high-speed and USB 1.1 (full-speed, low-speed) devices
- Integrated four port USB hub
- Supports distances up to 50 meters using Cat.5e (or better) UTP/STP cables
- True plug and play without any driver installation
- Supports all major Operating Systems with USB support
- Transmitter and Receiver units both feature integrated mounting brackets

## Specification

- Transmitter (TX): Input Port 1x USB 2.0 Type B, Output Port 1x RJ45, Socket for PSU
- Receiver (RX): Input Port 1x RJ45, Output Port 4x USB 2.0 Type A
- Dimensions:
  - TX: 60x67x23mm (2.36x2.64x0.91in)
  - RX: 110x64x23mm (4.33x2.52x0.91in)
- Weight: 91g / Transmitter, 160g / Receiver
- Temperature Range:
  - Operating: 0° - 70° C (32°F - 158°F)
  - Storage: -20° - 80°C (-4°F - 176°F)
- Humidity: 0 - 90% RH (non-condensing)

## Installation

1. Connect the transmitter to a USB port on the host computer by using the included USB cable.
  2. Connect the power adapter to the transmitter unit.
  3. Place the receiver unit near the USB device(s) in the desired remote location.
  4. Connect the transmitter to the receiver unit by using a Cat.5e (or better) cable (not included!).
-

## Sicherheitshinweise

**! GEFAHR !**

Bitte lesen Sie die folgenden Sicherheitshinweise sorgfältig durch und bewahren Sie dieses Dokument immer zusammen mit dem Produkt auf.

Die Nichtbeachtung dieser Vorsichtsmaßnahmen kann zu schweren Verletzungen oder zum Tod durch Stromschlag, Feuer oder Schäden am Produkt führen.

Das Berühren der internen Komponenten oder eines beschädigten Kabels kann einen elektrischen Schlag verursachen, der zum Tod führen kann.

Dieses Schaltnetzteil arbeitet mit Anschlussspannungen im Bereich von 100...240 VAC. Für weltweiten Einsatz sind vier verschiedene AC-Adapter für Europa, Großbritannien, USA/Japan und Australien/Neuseeland enthalten. Verwenden Sie den geeigneten Adapter wie es die Abbildung zeigt. Stellen Sie bitte sicher, dass der Adapter fest eingerastet ist und sich nicht abziehen lässt, bevor Sie ihn in die Steckdose stecken.

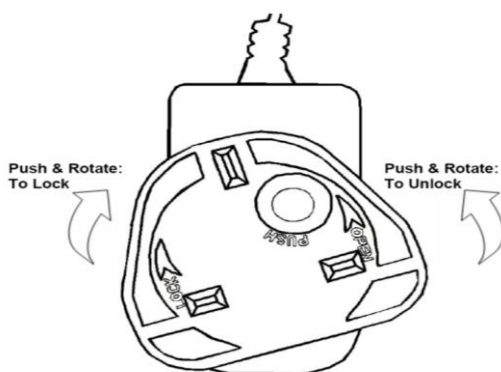
Um die Gefahr von Bränden, Stromschlägen oder Schäden zu verringern:

- Öffnen Sie weder das Produkt noch sein Netzteil. Es befinden sich keine vom Benutzer zu wartenden Teile im Inneren.
- Ausschließlich qualifiziertes Personal darf Reparaturen oder Wartungen durchführen.
- Verwenden Sie niemals beschädigte Kabel.
- Setzen Sie das Produkt nicht Wasser oder Feuchtigkeit aus.
- Dieses Produkt ist nur für den Gebrauch in geschlossenen Räumen bestimmt.
- Stellen Sie das Produkt nicht in der Nähe von direkten Wärmequellen auf. Stellen Sie es immer an einem gut belüfteten Ort auf.
- Stellen Sie keine schweren Gegenstände auf das Produkt oder die Kabel.
- Bitte stellen Sie vor der Verwendung sicher, dass alle Adapter sicher und fest eingerastet sind



## Anwendungshinweise für das Netzteil

Stecken Sie den entsprechenden Länderadapter in das Netzteil. Drücken Sie den Adapter fest gegen das Gehäuse und drehen Sie ihn bis er einrastet. Wenn Sie den Adapter wieder vom Netzteil abnehmen wollen, drücken Sie auf den Knopf und drehen den Adapter in die entgegengesetzte Richtung.



## Einführung

Wir freuen uns, dass Ihre Wahl auf ein Lindy-Produkt gefallen ist und danken Ihnen für Ihr Vertrauen. Sie können sich jederzeit auf unsere Produkte und einen guten Service verlassen. Dieser 50m 4 Port USB 2.0 Cat.5 Extender unterliegt einer 2-Jahres Lindy Herstellergarantie und lebenslangem, kostenlosen technischen Support. Bitte lesen Sie diese Anleitung sorgfältig und bewahren Sie sie auf.

Dieser USB 2.0 Cat.5 Extender 50m besteht aus einer Sendeeinheit und einer Empfangseinheit mit 4 USB Ports. Er ermöglicht es einem USB Host, Daten über eine Distanz von bis zu 50 Metern zu senden. Die Stromversorgung erfolgt über das RJ45-Kabel, d.h., wenn Sie das beiliegende Netzteil am Sender anschließen, benötigen Sie keine Stromversorgung mehr am Empfänger.

## Lieferumfang

- Sende- und Empfangseinheit
- USB 2.0-Kabel Typ A / B (ca. 50cm)
- Multi-Country Netzteil
- Dieses Handbuch

## Eigenschaften

- Unterstützt USB 2.0 High Speed und USB 1.1 (Low / Full Speed)
- Empfangseinheit mit 4 Port USB 2.0 Hub
- Unterstützt Distanzen bis max. 50m über Cat.5e (oder höher) STP/UTP Kabel
- Plug & Play, Treiberinstallation ist nicht erforderlich
- Betriebssystemunabhängig
- Lieferung mit Multi Country Netzteil 24VDC 0,5A

## Spezifikationen

- Sendeeinheit (TX): 1x USB 2.0 Typ B (Eingang), 1x RJ45 (Ausgang), Buchse für Netzteil
- Empfangseinheit (RX): 1x RJ45 (Eingang), 4x USB 2.0 Typ A (Ausgang)
- Abmessungen:
  - TX: 60x67x23mm
  - RX: 110x64x23mm
- Gewicht: 91g / Sender, 160g / Empfänger
- Betriebstemperatur: 0°~70° C
- Lagertemperatur: -20°~80°C
- Feuchtigkeit: 0 - 90% RH (nicht kondensierend)

## Installation

1. Schließen Sie den Sender mit dem beiliegendem USB-Kabel an einem Computer an.
2. Schließen Sie das beiliegende Netzteil am Sender an.
3. Die Empfangseinheit des Extenders platzieren Sie in der gewünschten, bis zu 50m entfernten Position.
4. Verbinden Sie dann Sender und Empfänger über ein Cat.5e (oder höher) STP/UTP Kabel (nicht im Lieferumfang enthalten!).

**Consignes de sécurité****! ATTENTION !**

Merci de lire attentivement ces instructions de sécurité et de les conserver avec le produit.

Le non-respect de ces précautions peut causer un choc électrique entraînant des blessures graves, voire mortelles, un incendie ou des dommages au produit.

Toucher les composants internes ou un câble endommagé peut provoquer un choc électrique pouvant entraîner la mort.

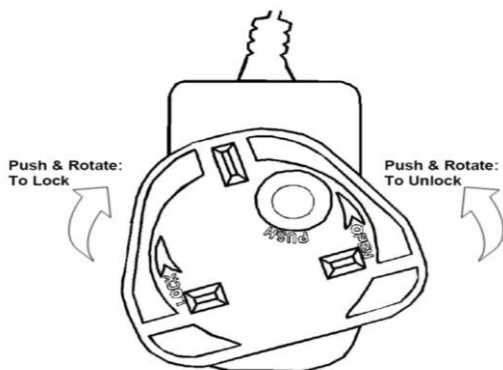
Cet appareil est une alimentation à découpage et peut fonctionner avec des tensions d'alimentation de 100...240 VAC Pour une utilisation dans le monde entier, quatre adaptateurs secteur différents sont inclus : Type Euro, type UK, type US/Japon et type Australie/Nouvelle-Zélande. Utilisez l'adaptateur secteur approprié comme indiqué sur la photo et assurez-vous qu'il est solidement fixé en place et qu'il ne se détache pas en tirant avant de l'installer dans une prise électrique.

Pour éviter les risques d'incendie, de choc électrique ou de dommages:

- N'ouvrez pas l'appareil ni son alimentation électrique. Il n'y a pas de pièces réparables par l'utilisateur à l'intérieur.
- Seul un personnel d'entretien qualifié est autorisé à effectuer toute réparation ou entretien.
- Ne jamais utiliser de câble endommagé.
- Ne pas mouiller le produit et ne pas l'exposer à l'humidité.
- N'utilisez pas ce produit à l'extérieur, il est destiné à un usage intérieur uniquement.
- Ne pas placer le produit à proximité de sources de chaleur. Toujours le placer dans un endroit suffisamment ventilé.
- Ne pas déposer de charge lourde sur le produit ou sur les câbles.
- Veuillez vous assurer que l'adaptateur utilisé est fermement fixé et verrouillé en place avant de l'insérer dans une prise murale.

**Instructions d'utilisation de l'alimentation**

Fixez l'adaptateur requis à la prise. Poussez fermement l'adaptateur, tournez jusqu'à ce que le loquet fixe l'adaptateur. Pour retirer l'adaptateur, appuyez sur le bouton et tournez dans le sens opposé.



## Introduction

Nous sommes heureux que votre choix se soit porté sur un produit Lindy et vous remercions de votre confiance. Vous pouvez compter à tout moment sur la qualité de nos produits et de notre service. Cet extender USB 2.0 Cat.5 50m est soumis à une durée de garantie Lindy de 2 années et d'une assistance technique gratuite à vie. Merci de lire attentivement ces instructions et de les conserver pour future référence.

Cet Extender 4 ports USB 2.0 Cat.5 50m se compose d'un émetteur et d'un récepteur possédant 4 ports USB. Il permet de transmettre des données USB vers un ordinateur hôte à des distances allant jusqu' à 50 mètres. L'alimentation est réalisée via la liaison câblée en RJ45, l'alimentation raccordée à l'émetteur permettra d'alimenter le récepteur.

## Contenu

- Unité émettrice et réceptrice
- Câble USB 2.0 type A / B - (50cm)
- Alimentation multi-pays
- Ce manuel

## Caractéristiques

- Prise en charge USB 2.0 High Speed et USB 1.1 (Low / Full Speed)
- Récepteur avec hub 4 ports USB 2.0
- Prend en charge les distances allant jusqu'à 50m via câble Cat.5e (ou supérieur) STP/UTP
- Plug & Play, aucun pilote requis
- Indépendant du système d'exploitation
- Livré avec alimentation multi-pays 24VDC 0,5A

## Spécification

- Emetteur (TX) : 1x USB 2.0 type B (entrée), 1x RJ45 (sortie), prise ronde DC d'alimentation
- Récepteur (RX) : 1x RJ45 (entrée), 4x USB 2.0 type A (sorties)
- Dimensions :
  - TX: 60x67x23mm
  - RX: 110x64x23mm
- Poids : 91g / émetteur, 160g / récepteur
- Température de fonctionnement : 0°~70° C
- Température de stockage : -20°~80°C
- Humidité : 0 - 90% RH (sans condensation)

## Installation

1. Connectez l'émetteur au port USB de votre ordinateur, en utilisant le câble USB inclus dans la livraison.
2. Branchez l'alimentation fournie à l'émetteur.
3. Placez le récepteur à l'emplacement choisi, à une distance pouvant aller jusqu'à 50m.
4. Reliez émetteur et récepteur via un câble Cat.5e (ou supérieur) STP/UTP (non inclus dans la livraison !).



**Istruzioni di sicurezza****! ATTENZIONE !**

Per favore leggete la seguente informativa e conservate sempre questo documento con il prodotto.

La mancata osservanza di queste precauzione può causare seri infortuni o la morte per folgorazione, incendi o danneggiare il prodotto.

Toccare i componenti interni o un cavo danneggiato può causare uno shock elettrico che può condurre alla morte.

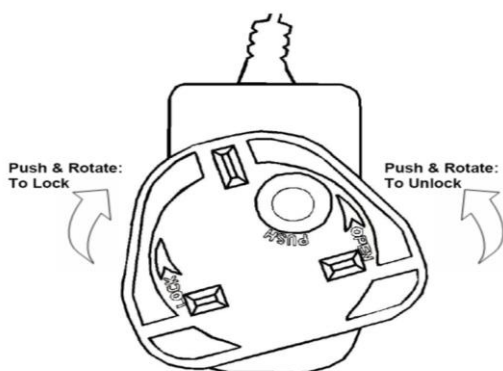
Questo dispositivo ha un alimentatore a commutazione che può funzionare con tensioni di alimentazione all'interno del range 100...240 VAC. La fornitura comprende quattro adattatori AC per prese di tutto il mondo: Euro, UK, US/Giappone e Australia/Nuova Zelanda. Utilizzate l'adattatore AC appropriato e montatelo come mostrato nell'immagine, assicurandovi che sia fissato correttamente e che non si stacchi estraendolo dalla presa.

Per ridurre il rischio di incendi, folgorazione o danni:

- Non aprite il prodotto o l'alimentatore. Non esistono componenti utilizzabili all'interno.
- La riparazione o manutenzione del prodotto può essere effettuata solo da personale qualificato.
- Non utilizzare mai cavi danneggiati.
- Non fate entrare il prodotto in contatto con acqua e non utilizzatelo in luoghi umidi.
- Questo prodotto è pensato esclusivamente per l'uso in ambienti interni.
- Non posizionate il prodotto nelle vicinanze di sorgenti di calore. Installatelo sempre in luoghi ben ventilati.
- Non appoggiate oggetti pesanti sul prodotto o sui cavi.
- Vi preghiamo di assicurarvi che ogni adattatore sia fermamente inserito e bloccato in sede prima di collegarlo a una presa di corrente.

**Istruzioni per l'uso dell'alimentatore**

Fissare l'adattatore richiesto alla spina. Spingere saldamente l'adattatore, ruotare fino a quando il fermo blocca l'adattatore. Per rimuoverlo, premere il pulsante e ruotare nella direzione opposta.



## Introduzione

Vi ringraziamo per aver acquistato Extender USB 2.0 Cat.5 4 porte, 50m. Questo prodotto è stato progettato per garantirvi la massima affidabilità e semplicità di utilizzo ed è coperto da 2 anni di garanzia Lindy oltre che da un servizio di supporto tecnico a vita. Per assicurarvi di farne un uso corretto vi invitiamo a leggere attentamente questo manuale e a conservarlo per future consultazioni.

Questo Extender USB 2.0 Cat.5 50m è composto da un trasmettitore e un ricevitore con 4 porte USB e consente di estendere una tratta USB fino a 50 metri. Il trasmettitore viene alimentato tramite l'alimentatore incluso mentre il ricevitore riceve alimentazione dal cavo RJ45, non occorre alimentarlo direttamente.

## Contenuto della confezione

- Trasmettitore
- Ricevitore
- Cavo USB 2.0 Tipo A / B da 50cm
- Alimentatore Multi-Country, 24V 0.5A
- Manuale

## Caratteristiche

- Supporta le specifiche USB 2.0 high-speed e USB 1.1 (full-speed, low-speed)
- Hub USB 4 porte integrato
- Supporta distanze fino a 50 metri tramite cavi Cat.5e (o superiori) UTP/STP
- Plug and play, nessun driver richiesto
- Compatibile con tutti i sistemi operativi con supporto USB
- Trasmettitore e ricevitore con staffe di fissaggio

## Specifiche

- Trasmettitore (TX): Ingresso 1x USB 2.0 Tipo B, uscita 1x RJ45, ingresso alimentazione
- Ricevitore (RX): Ingresso 1x RJ45, uscite 4x USB 2.0 Tipo A
- Dimensioni:
  - TX: 60x67x23mm
  - RX: 110x64x23mm
- Peso: 91g / trasmettitore, 160g / ricevitore
- Temperatura operativa: 0° - 70° C
- Temperatura stoccaggio -20° - 80°C
- Umidità: 0 - 90% RH (senza condensa)

## Installazione

1. Collegate il trasmettitore ad una porta USB della sorgente utilizzando il cavo USB incluso.
  2. Collegate l'alimentatore al trasmettitore.
  3. Posizionate il ricevitore vicino ai dispositivi USB e collegateli.
  4. Connettete il trasmettitore al ricevitore tramite un cavo di rete Cat. 5e o superiore (non incluso!).
-

## **CE/FCC Statement**

---

### ***CE Certification***

LINDY declares that this equipment complies with relevant European CE requirements.

### ***CE Konformitätserklärung***

LINDY erklärt, dass dieses Equipment den europäischen CE-Anforderungen entspricht

### ***UKCA Certification***

LINDY declares that this equipment complies with relevant UKCA requirements.

### ***FCC Certification***

This equipment has been tested and found to comply with the limits for a Class B digital device, pursuant to part 15 of the FCC Rules. These limits are designed to provide reasonable protection against harmful interference in a residential installation.

You are cautioned that changes or modification not expressly approved by the party responsible for compliance could void your authority to operate the equipment.

This device complies with part 15 of the FCC Rules.

Operation is subject to the following two conditions:

1. This device may not cause harmful interference, and
2. This device must accept any interference received, including interference that may cause undesired operation.

The enclosed power supply has passed Safety test requirements, conforming to the US American versions of the international Standard IEC 60950-1 or 60065 or 62368-1.

---

### **LINDY Herstellergarantie – Hinweis für Kunden in Deutschland**

LINDY gewährt für dieses Produkt über die gesetzliche Regelung in Deutschland hinaus eine zweijährige Herstellergarantie ab Kaufdatum. Die detaillierten Bedingungen dieser Garantie finden Sie auf der LINDY Website aufgelistet bei den AGBs.

---

#### **Hersteller / Manufacturer (EU):**

LINDY-Elektronik GmbH  
Markircher Str. 20  
68229 Mannheim  
Germany  
Email: info@lindy.com , T: +49 (0)621 470050

#### **Manufacturer (UK):**

LINDY Electronics Ltd  
Sadler Forster Way  
Stockton-on-Tees, TS17 9JY  
England  
sales@lindy.co.uk, T: +44 (0)1642 754000

## Recycling Information

---



### WEEE (Waste of Electrical and Electronic Equipment), Recycling of Electronic Products

#### Europe, United Kingdom

In 2006 the European Union introduced regulations (WEEE) for the collection and recycling of all waste electrical and electronic equipment. It is no longer allowable to simply throw away electrical and electronic equipment. Instead, these products must enter the recycling process.

Each individual EU member state, as well as the UK, has implemented the WEEE regulations into national law in slightly different ways. Please follow your national law when you want to dispose of any electrical or electronic products. More details can be obtained from your national WEEE recycling agency.

#### Battery Remark:

Do not put empty batteries in your domestic waste bin as they will not be recycled. Empty batteries can be returned for recycling at our trade counter or at your local household recycling centre.

The raw materials enclosed in batteries such as Zinc, Iron and Nickel can be reused to a very large proportion. The recycling of batteries and disused/obsolete electronic equipment is one of the most efficient environment protection actions you can easily take.

#### Germany / Deutschland

#### Rücknahme Elektroschrott und Batterie-Entsorgung

Die Europäische Union hat mit der WEEE Richtlinie Regelungen für die Verschrottung und das Recycling von Elektro- und Elektronikprodukten geschaffen. Diese wurden im Elektro- und Elektronikgerätegesetz – ElektroG in deutsches Recht umgesetzt. Das Entsorgen von Elektro- und Elektronikgeräten über die Hausmülltonne ist verboten! Diese Geräte müssen den Sammel- und Rückgabesystemen zugeführt werden! Dort werden sie kostenlos entgegen genommen. Die Kosten für den weiteren Recyclingprozess übernehmen die Gerätehersteller.

LINDY bietet deutschen Endverbrauchern ein kostenloses Rücknahmesystem an, beachten Sie bitte, dass Batterien und Akkus den Produkten vor der Rückgabe an das Rücknahmesystem entnommen werden müssen und über die Sammel- und Rückgabesysteme für Batterien separat entsorgt werden müssen. Ausführliche Informationen zu diesen Themen finden Sie stets aktuell auf der LINDY Webseite im Fußbereich.

#### France

En 2006, l'union Européenne a introduit la nouvelle réglementation (DEEE) pour le recyclage de tout équipement électrique et électronique.

Chaque Etat membre de l' Union Européenne a mis en application la nouvelle réglementation DEEE de manières légèrement différentes. Veuillez suivre le décret d'application correspondant à l'élimination des déchets électriques ou électroniques de votre pays.

#### Remarque sur les piles et batteries

En tant que consommateur final, vous êtes tenus de restituer toutes les piles et batteries usagées. Il est clairement interdit de les jeter avec les ordures ménagères ! Les piles et batteries contenant des substances nocives sont marquées par le symbole ci-dessus. Vous pouvez déposer gratuitement vos piles ou batteries usagées dans les centres de collecte de votre commune, dans nos succursales ou dans tous les points de vente de piles ou batteries. Vous respecterez ainsi la loi et contribuerez à la protection de l'environnement !

#### Italy

Nel 2006 l'unione europea ha introdotto regolamentazioni (WEEE) per la raccolta e il riciclo di apparecchi elettrici ed elettronici. Non è più consentito semplicemente gettare queste apparecchiature, devono essere riciclate. Ogni stato membro dell' EU ha tramutato le direttive WEEE in leggi statali in varie misure. Fare riferimento alle leggi del proprio Stato quando si dispone di un apparecchio elettrico o elettronico.

Per ulteriori dettagli fare riferimento alla direttiva WEEE sul riciclaggio del proprio Stato.



Tested to comply with  
FCC standards.  
For home and office use.

No. 42681  
3<sup>rd</sup> Edition, January 2021  
lindy.com