

REPORT

Serie 15 Yesly



finder[®]

SWITCH TO THE FUTURE

NEW



YESLY

TIME FOR
COMFORT
LIVING

Nuovo Dimmer PWM per il controllo delle strisce LED Tipo 15.21.9.024.B200

Il sistema YESLY, che permette di controllare tramite smartphone, con la propria voce o utilizzando appositi pulsanti wireless, l'illuminazione di casa e la movimentazione delle tapparelle/tende elettriche, da oggi diventa più versatile, grazie alla possibilità di dimmerare, in seguito all'installazione di un dimmer con tecnologia PWM, anche le strisce LED 12 V o 24 V.

Caratteristiche

- Tecnologia PWM per il controllo delle strisce LED a 12 V e 24 V DC
- Montaggio da incasso
- Programmazione/controllo con smartphone Android e iOS
- Connessione Bluetooth Low Energy protetta con crittografia a 128 bit

SERIE 15 YESLY - Dimmer Bluetooth

Tipo 15.21.9.024.B200 - Dimmer Bluetooth PWM



Bluetooth



Montaggio
in scatola



Strisce LED



Controllo
luminosità



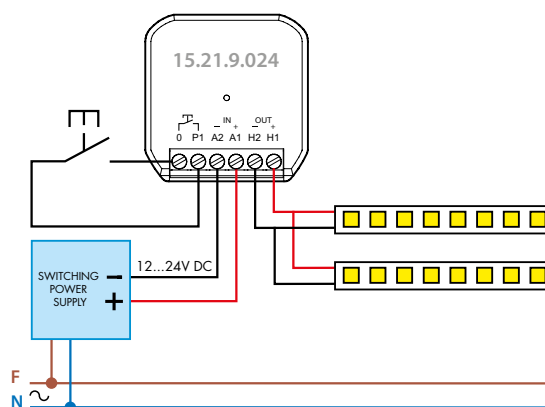
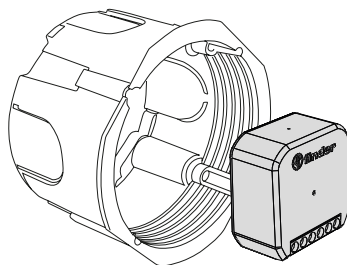
Funzione
Soft Start



Tipo 15.21.9.024.B200

- 1 uscita, carico massimo 8 A
- Tecnologia PWM per il controllo delle strisce LED a 12 e 24 V DC
- Tensione di alimentazione 12...24 V DC
- Protezione sovratemperatura e cortocircuito e inversione di polarità
- 1 ingresso per pulsanti cablati.
Può essere comandato da: pulsanti filari, pulsanti wireless, smartphone
- Gestione fino a 8 scenari
- Programmazione con smartphone Android o iOS
- Connessione Bluetooth Low Energy protetta con crittografia a 128 bit
- Montaggio da incasso

Il dispositivo 15.21 è adatto al montaggio in scatole Ø 60mm, oppure in scatole di derivazione.



Finder Toolbox Plus



Finder Yesly



Per controllare i dispositivi con gli assistenti vocali, utilizzare il Gateway Yesly.