

RELÈ STATICI SERIE SDP / SAP CON PROTEZIONE ELETTRONICA SDP / SAP SERIES SOLID STATE RELAYS WITH ELECTRONICS PROTECTION

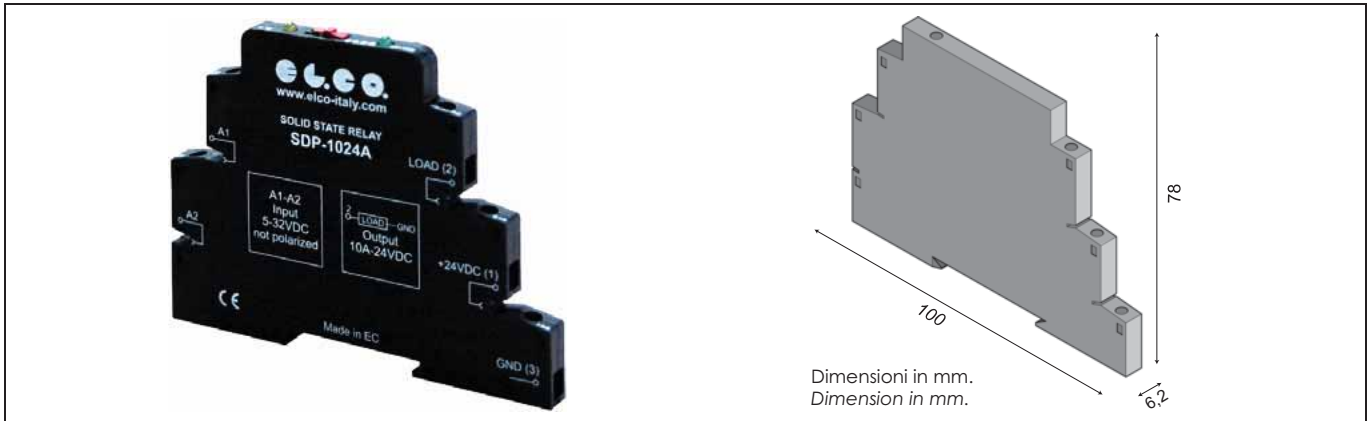


TABELLA SELEZIONE RELE' - RELAY SELECTION TABLE

Tipo di commutazione zero crossing - Uscita 240VAC Zero Crossing commutation - Output 240VAC			
Uscita / output TRIAC			
Modello Model	Tensione di uscita Output voltage	Tensione di ingresso Input voltage	Corrente di uscita Output current
SAP-04240A	12-275VAC	5-30VDC	4A
SAP-04240B	12-275VAC	8-30VAC/DC	(Ta=60°C)
Tipo di commutazione istantanea - Uscita 24VDC Instantaneous commutation - Output 24VDC Uscita / output Mosfet			
Modello Model	Tensione di uscita Output voltage	Tensione di ingresso Input voltage	Corrente di uscita Output current
SDP-0324A	6-36VDC	5-32VDC	3A (Ta=60°C)
SDP-0324B		8-30VAC/DC	
SDP-0624A	5-36VDC	5-32VDC	6A (Ta=60°C)
SDP-0624B		8-30AC/VDC	
SDP-1024A	5,5-36VDC	5-32VDC	10A (Ta=60°C)
SDP-1024B		8-30AC/VDC	

- * Comando ingresso non polarizzato
- * Led tensione ingresso
- * Led segnalazione intervento protezione elettronica
- * Corrente nominale 3-6-10 A DC o 4A AC
- * Per modelli in DC protezione da corto circuito(Reset con interruttore per modello uscita 10A), sovraccarico, sovracorrente e sovratemperatura con restart
- * Per modelli in AC protezione da sovraccarico e sovratemperatura con restart
- * Esclusione segnale ingresso tramite interruttore
- * Commutazione zero crossing per modelli in AC o istantanea per modelli in DC
- * Tensione di uscita da 12 a 275 VAC o da 5 a 36V DC
- * Isolamento ingresso uscite 2500V
- * Protezione in uscita da picchi tensione superiori a 36V per modelli in DC
- * Protezione con filtro RC per modelli in AC
- * Pettine a 20 poli per collegamento relè statici in parallelo
- * Aggancio per barra Din

- * Non polarized input
- * Led input voltage
- * Signalling led for electronics protection intervention
- * Rated operational current up to 3-6-10A DC or 4A AC
- * Short circuit protection(Reset through switch for 10A model output), over load, over current, over temperature protections with restart for DC model.
- * Over load and over temperature protections with restart for AC model
- * Exclusion input signal through switch
- * Zero crossing commutation for models with AC voltage output or instantaneous for DC voltage output models
- * Output voltage from 12 to 275 VAC or from 5 to 36V DC
- * 2500V input-output insulation
- * Output protection from voltage peak higher than 36V for DC model
- * RC filter protection for AC models
- * 20 pole comb for connection in parallel of solid state relays
- * Drawbar for Din bar

DATI TECNICI USCITA PER MODELLO SDP OUTPUT TECHNICAL DATA FOR SDP MODEL

Tensione nominale Nominal voltage	24V DC	24V DC	24V DC
Corrente uscita Output current Ta=60°C	3A	6A	10A
Range tensione di carico Load voltage range	6-36VDC	5-36VDC	5,5-36VDC
Tensione di blocco allo stato di off Off-state block voltage	36V DC	36V DC	36V DC
Corrente limite di corto circuito Short circuit current limit	6A	17A	40A
Caduta tensione in uscita Output voltage drop	< 850mV	< 800mV	< 400mV
Perdita di corrente allo stato di off Off-state leakage current	100uA	100uA	100uA
Corrente minima di funzionamento Minimum working current	1mA Vout=24VDC	1mA Vout=24VDC	1mA Vout=24VDC

CONFORMI ALLE NORMATIVE EC/ EC REFERENCE STANDARDS

ACCESSORI - ACCESSORIES

ACCESSORI - ACCESSORIES FOR SOLID STATE RELAYS pag. 60

VARISTORI (MOV) - METAL OXIDE VARISTORS (MOV.) pag. 60

DATI TECNICI USCITA PER MODELLO SAP OUTPUT TECHNICAL DATA FOR SAP MODEL	
Tensione nominale Nominal voltage	240VAC
Corrente uscita $T_a=60^\circ\text{C}$ Output current	4A
Range tensione di carico Load voltage range	12-275VAC
Picco ripetitivo allo stato di OFF Off-state voltage repetitive peak	600 VAC
Corrente di spunto non ripetitiva Non repetitive surge peak on state current $t=8,3\text{ms}$	6A
I ² t per scelta fusibile I ² t rating for fuse choice $t=10\text{ms}$	36A ² S
Tempo critico salita tensione allo stato di off Critical rate of rise of off-state voltage dv/dt	400V/ μS
Caduta tensione in uscita Output voltage drop	<1,2V
Perdita di corrente allo stato di off Off-state leakage current	1mA
Corrente minima di funzionamento Minimum working current	50mA

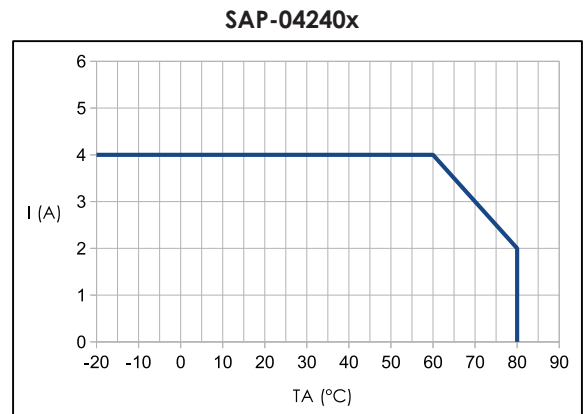
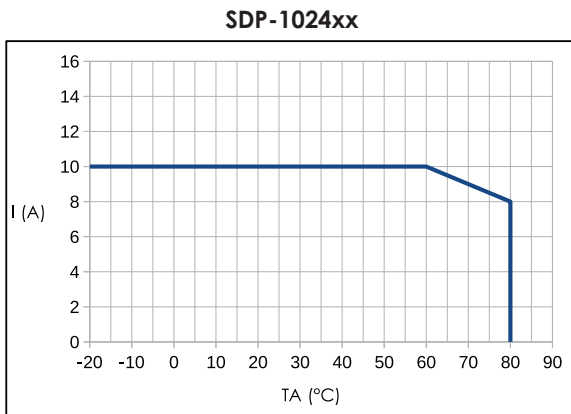
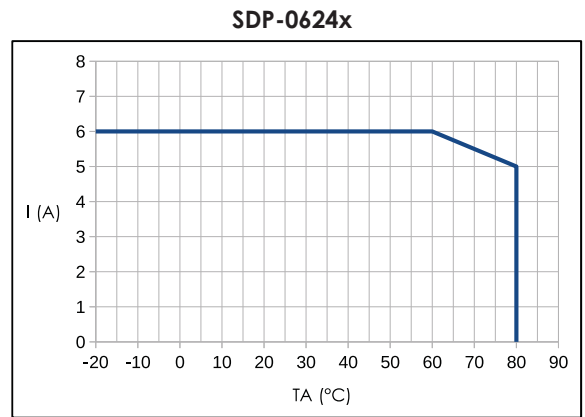
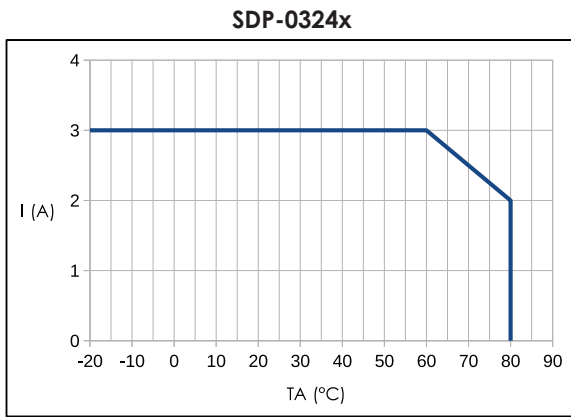
DATI TECNICI ENTRATA - INPUT TECHNICAL DATA								
Modello Model	SDP-0324A	SDP-0624A	SDP-1024A	SAP-04240A	SDP-0624B	SDP-1024B	SAP-04240B	SAP-04240B
Tensione ingresso Input voltage	5-32 VDC			5-30VDC	8-30 VAC/DC			
Corrente di pilotaggio Control current range	3-38mA	2,5-34mA	4-23mA	11-52mA	11-50mA	11-39mA		
Tensione di innesco Control pick-up voltage	5VDC				8VAC/DC			
Tensione di disinnesco Control drop-out voltage	<4,5VDC	<3VDC	<4,5VDC	<7,5VAC/DC	<3,5VAC/DC	<6,5VAC/DC		

DATI TECNICI ENTRATA/USCITA MODELLO SAP MODEL SAP INPUT/OUTPUT TECHNICAL DATA		
Modello Model	SAP-04240A	SAP-04240B
Massimo ritardo chiusura per commutazione zero crossing Maximum closing delay for zero crossing commutation	10ms	20ms
Massimo ritardo apertura per commutazione zero crossing-istantanea Maximum opening delay for zero crossing-instantaneous	10ms	20ms
Isolamento Isolation voltage	2500V	

DATI TERMICI - THERMAL DATA	
Temperatura di funzionamento Operating-temperature	-20/+80°C
Temperatura di stoccaggio Storage temperature	-40/100°C

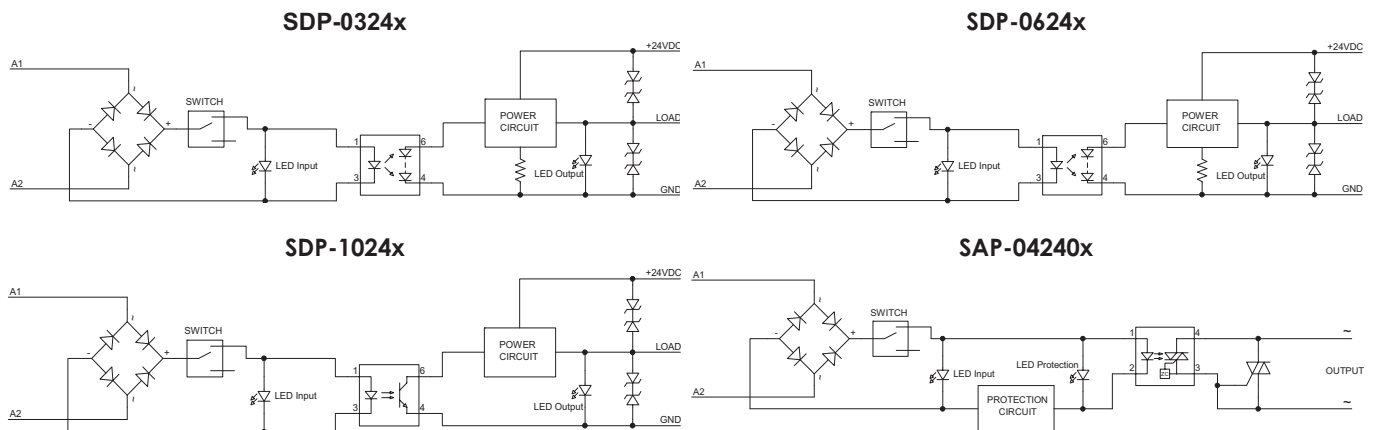
DATI TECNICI ENTRATA/USCITA MODELLO SDP - SDP MODEL INPUT/OUTPUT TECHNICAL DATA							
Modello Model		SDP-0324A	SDP-0624A	SDP-1024A	SDP-0324B	SDP-0624B	SDP-1024B
Tempo di innesco (t=on) Pick-up time t=(on)	Vin=24VDC Vout=24VDC Iout=nominal current	<400 μs		<200 μs	<4ms	<3ms	
Tempo di disinnesco t=(off) Drop-out time t=(off)	Vin=24VDC Vout=24VDC Iout=nominal current	<200 μs		<400 μs	<10ms	<23ms	
Isolamento Isolation voltage		2500V					

CURVE DI DERATING - DERATING CURVES



In caso di più SSR montati fianco a fianco si deve considerare un derating della corrente di uscita.
In case of many SSRs side by side, a derating of output current should be considered.

**CONNESSIONI
CONNECTIONS**



**ACCESSORI
ACCESSORIES**

Per i modelli SAP / SDP con questo pettine è possibile collegare in parallelo fino a 20 SSR
For models SAP / SDP with this comb can be connected in parallel up to 20 SSR

Pettine a 20 poli 20 Pole comb	Modello / Model
	EZD-20P

