

Varialuce (Dimmer) YESLY



Comando luci
cucina



Comando luci
camera da letto



Comando luci
soggiorno



Dimmer elettronico Bluetooth YESLY

Tipo 15.21

- Montaggio da incasso (es. scatola tonda Ø 60 mm)

Tipo 15.71

- Montaggio in scatola da incasso e compatibile con i sistemi civili maggiormente diffusi: AVE, BTicino, Gewiss, Simon-Urmet, Vimar.

- 7 funzioni selezionabili a seconda del tipo di carico
- Funzioni con memoria o senza memoria
- Metodo di regolazione Trailing edge o Leading edge
- Regolazione lineare/esponenziale
- Adatti per lampade LED dimmerabili, lampade a risparmio energetico dimmerabili, lampade alogene, trasformatori o alimentatori elettronici
- Range di trasmissione: circa 10 metri in campo libero senza ostacoli
- Accensione/spengimento "soft"
- Protezione termica contro i sovraccarichi e protezione al cortocircuito

Morsetti a vite



Per i disegni d'ingombro vedere pagina 6

Caratteristiche dell'uscita

Tensione nominale	V AC	230	230
Potenza massima	W	300	200
Potenza minima	W	3	3
Portata lampade:			
incandescenza/alogene 230 V W		300	200
trasformatori toroidali per lampade alogene bassa tensione W		300	200
trasformatori elettromeccanici per lampade alogene in bassa tensione W		300	200
trasformatori elettronici (ballast) per lampade alogene bassa tensione W		300	200
lampade fluorescenti compatte (CFL) dimmerabili W		150	100
LED dimmerabili 230 V W		150	100
trasformatori elettronici per lampade LED bassa tensione W		300	200

Caratteristiche dell'alimentazione

Tensione di alimentazione (U _N)	V AC	230	230
Campo di funzionamento		(0.8...1.1) U _N	(0.8...1.1) U _N
Potenza consumata in Stand-by	W	0.4	0.4

Caratteristiche generali

Metodo di regolazione		Trailing edge / Leading edge	Trailing edge / Leading edge
Temperatura ambiente	°C	-10...+50	-10...+50
Grado di protezione		IP 20	IP 20
Omologazioni (a seconda dei tipi)		CE	CE

NEW 15.21

YESLY



- Protocollo di trasmissione Bluetooth 4.2 Low Energy
- Connessione crittografata a 128 bit
- Programmabile tramite App Finder TOOLBOX compatibile con sistemi operativi iOS e Android
- Può essere collegato a pulsanti filari o a pulsanti wireless BEYON e tipi 013B9
- Potenza massima dimmerabile 300 W
- LED di segnalazione di stato

NEW 15.71

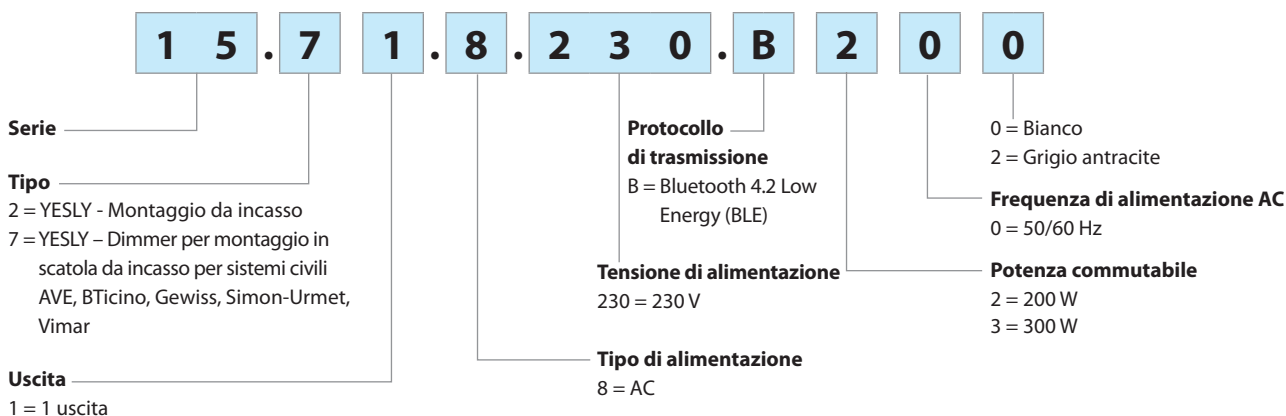
YESLY



- Protocollo di trasmissione Bluetooth 4.2 Low Energy
- Connessione crittografata a 128 bit
- Programmabile tramite App Finder TOOLBOX compatibile con sistemi operativi iOS e Android
- Può essere collegato a pulsanti filari o a pulsanti wireless BEYON e tipi 013B9
- Potenza massima dimmerabile 200 W
- LED di segnalazione di stato

Codificazione

Esempio: tipo 15.71, varialuce (Dimmer) YESLY, 230 V AC.



Codici

15.21.8.230.B300 Yesly Dimmer BLE
15.71.8.230.B200 Yesly Dimmer BLE bianco
15.71.8.230.B202 Yesly Dimmer BLE grigio antracite

Caratteristiche generali

Caratteristiche EMC

Tipo di prova		Norma di riferimento	
Scariche elettrostatiche	a contatto	EN 61000-4-2	4kV
	in aria	EN 61000-4-2	8kV
Campo elettromagnetico irradiato	(80...3000 MHz)	EN 61000-4-3	10 V/m
Transitori veloci (burst) (5-50 ns, 5 e 100 kHz)	sui terminali di alimentazione	EN 61000-4-4	2kV
	sui pulsanti	EN 61000-4-4	4kV
Impulsi di tensione (surge 1.2/50 µs) sui terminali di alimentazione	modo differenziale	EN 61000-4-5	2kV
Disturbi a radiofrequenza di modo comune (0.15...80 MHz)	sui terminali di alimentazione	EN 61000-4-6	10 V
	sui pulsanti	EN 61000-4-6	10 V
Buchi di tensione	70% U _N , 40% U _N	EN 61000-4-11	10 Cicli
Brevi interruzioni		EN 61000-4-11	10 Cicli
Emissioni radiofrequenza condotte	0.15...30 MHz	EN 55015 / ETSI EN 301489-1/301489-17	Classe B
Emissioni irradiate	30...6000 MHz	ETSI EN 301489-1/301489-17	Classe B

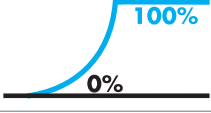
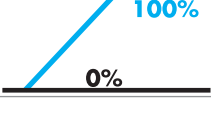
Morsetti	15.71		15.21	
	filo rigido	filo flessibile	filo rigido	filo flessibile
Massima capacità di connessione dei morsetti	mm ²	1 x 6 / 2 x 4	1 x 4 / 2 x 2.5	2 x 1
	AWG	1 x 10 / 2 x 12	1 x 12 / 2 x 14	2 x 16
Capacità di serraggio	Nm	0.8		
Lunghezza di spelatura del cavo	mm	9		
Altri dati	15.71		15.21	
Potenza dissipata nell'ambiente	a vuoto	W	0.4	0.4
	a corrente nominale	W	2	2.5

Impostazione del dimmer

Il dimmer può essere programmato modificando funzioni e parametri tramite l'applicazione Finder TOOLBOX disponibile per iOS e Android. Il prodotto è pronto all'uso con la funzione di fabbrica: 1 – Trailing edge e curva di regolazione Lineare.

Funzioni

Selezionabili tramite App.

Tipo di carico	Funzione	Metodo di regolazione	Curva di regolazione
Lampade LED, Alogene, Trasformatori elettronici LED 	1	TE Trailing Edge	Lineare 
	2	LE Leading Edge	
LED LED	3	TE Trailing Edge	Esponenziale 
	4	LE Leading Edge	
Lampade a risparmio energetico 	5	TE Trailing Edge	Esponenziale 
	6	LE Leading Edge	
Trasformatori elettromeccanici 	7	LE Leading Edge	Lineare 
AUTO	AUTOMATICO		

AUTO: la funzione automatica verifica con uno speciale algoritmo il metodo di dimmerizzazione (Trailing edge o Leading edge) più adatto al carico applicato. Se viene selezionata la funzione AUTO, il dimmer accenderà con due cicli di lavoro il carico ogni volta che il dimmer viene alimentato tra L-N (anche dopo un blackout). Questa fase permette al dimmer di impostare il metodo di regolazione corretto.

Curva di regolazione: La curva di regolazione Lineare o Esponenziale è utile per adattare il dimmer al tipo di carico controllato ed ottenere un migliore comfort luminoso.

Parametri

Regolabili tramite App Finder TOOLBOX.

Valore minimo luce: Valore minimo di intensità del carico.

Tempo di commutazione: Tempo di accensione e spegnimento.

Tempo di regolazione: Tempo di variazione dal livello minimo a massimo e viceversa.

Tempo di scena: Tempo che impiega per raggiungere il valore richiamato da uno scenario.

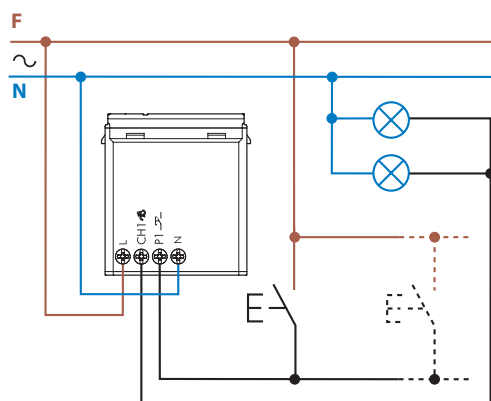
Memoria: Memorizza il valore di luminosità precedente allo spegnimento.

Ripristino dopo un black out: Ripristina lo stato luminoso del dimmer al ritorno della tensione di alimentazione.

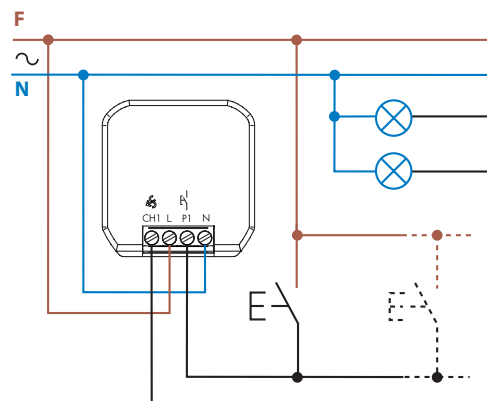
Schemi di collegamento

Nota: è necessario garantire una connessione a terra per gli apparecchi luminosi di Classe 1.

Tipo 15.71
Collegamento a 4 fili

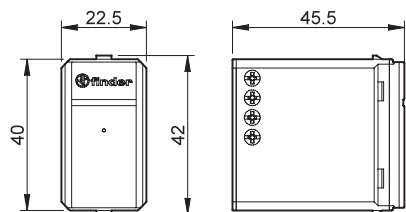


Tipo 15.71
Collegamento a 4 fili



Disegni d'ingombro

Tipo 15.71 - YESLY
Morsetti a vite



Tipo 15.21 - YESLY
Morsetti a vite

