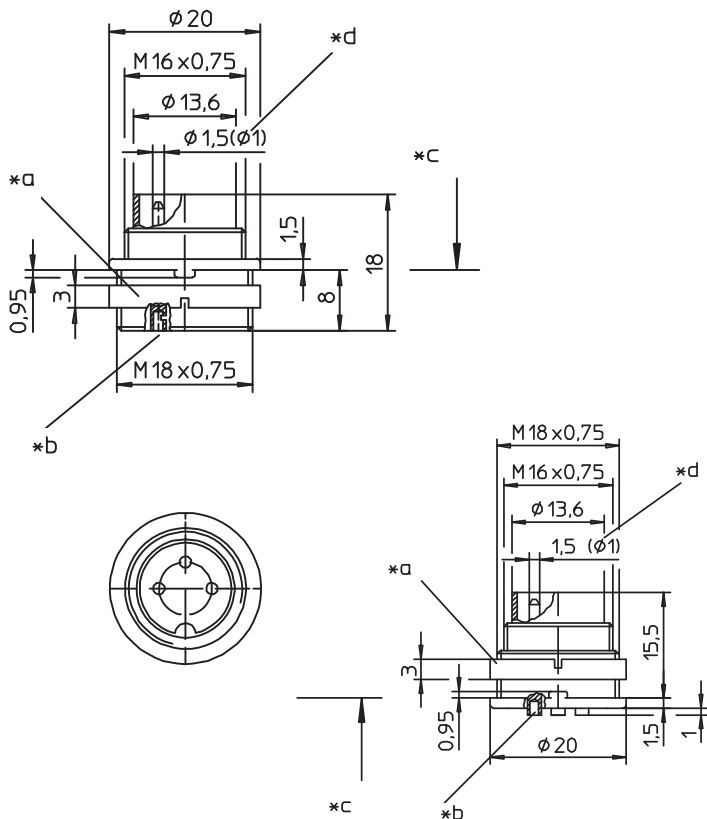
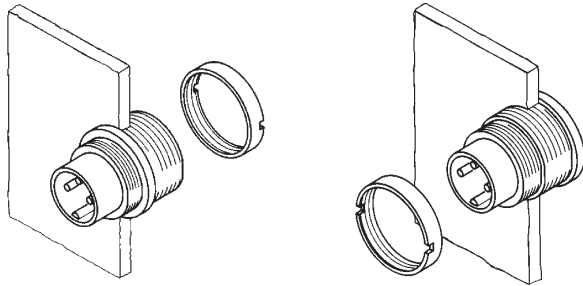




SFV

SGV



**SFV
SGV**

Einbaustecker nach IEC 61076-2-106, IP40, mit Schraubverschluss und Lötanschlüssen
SFV: für Frontmontage
SGV: für Rückseitenmontage

- 1. Temperaturbereich** -40 °C/+85 °C
- 2. Werkstoffe**

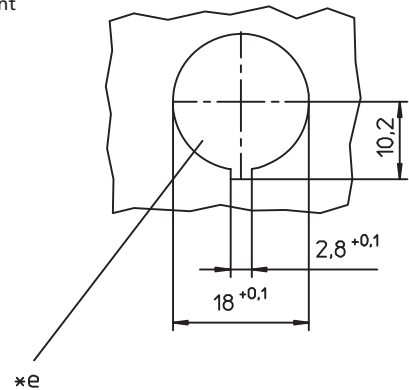
| | |
|-----------------------------|---|
| Kontaktträger | PA GF |
| Kontaktstift 3- bis 8-polig | CuZn, versilbert und flashvergoldet |
| Kontaktstift 12-polig | CuZn, unternickelt und vergoldet |
| Gehäuse | Zn-Druckguss, unterkupfert und vernickelt |
| Ringmutter | CuZn, vernickelt |
- 3. Mechanische Daten**

| | |
|------------------------|--|
| Kontaktierung mit | Kupplungen KV, WKV Kupplungen nach IEC 61076-2-106 und IEC 60130-9 IP40 |
| Schutzart ¹ | |
| Weiteres siehe Tabelle | |
- 4. Elektrische Daten (bei T_U 20 °C)**

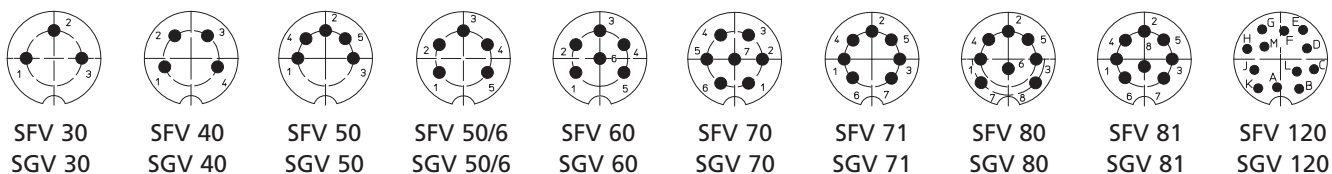
| | |
|-------------------------------------|-----------------------------|
| Isolierstoffgruppe ² | II (IEC)/1 (UL) (CTI ≥ 550) |
| Überspannungskategorie ² | I |
| Weiteres siehe Tabelle | |

¹ nach DIN EN 60529, nur in verschraubtem Zustand mit einem dazugehörigen Gegenstück
² nach IEC 60664/DIN EN 60664, CTI-UL-Klassifizierung nach ANSI/UL 746A

- *a Mutter lose beigelegt
nut enclosed separately
écrou ajouté séparément
- *b Lötkehl
bell-shaped solder terminal
plot à souder en forme de coupe
- *c Montagerichtung
mounting direction
direction de montage
- *d 12-polige Ausführung Ø 1,0 mm
12 pole version Ø 1,0 mm
version à 12 pôles Ø 1,0 mm
- *e Einbauöffnung
port
ouverture d'emplacement



Polbilder, von der Lötseite gesehen
Pin configurations, solder side view
Schémas de raccordement, vus du côté à souder



Rundsteckverbinder mit Schraubverschluss nach IEC 61076-2-106, IP40
Circular connectors with threaded joint acc. to IEC 61076-2-106, IP40
Connecteurs circulaires avec verrouillage à vis suivant CEI 61076-2-106, IP40

| SFV SGV | |
|---|---|
| Chassis plug acc. to IEC 61076-2-106, IP40, with threaded joint and solder terminals SFV: for front mounting SGV: for rear mounting | |
| 1. Temperature range | -40 °C/+85 °C |
| 2. Materials | |
| Insulating body | PA GF, V0 according to UL 94 |
| Contact pin 3 to 8 poles | CuZn, silver and flash gold-plated |
| Contact pin 12 poles | CuZn, pre-nickel and gold-plated |
| Housing | Zn diecast, pre-copper and nickel-plated |
| Ring nut | CuZn, nickel-plated |
| 3. Mechanical data | |
| Mating with | sockets KV, WKV sockets according to IEC 61076-2-106 and IEC 60130-9 |
| Protection ¹ | IP40 |
| For further information see table | |
| 4. Electrical data (at T_{amb} 20 °C) | |
| Material group ² | II (IEC)/1 (UL) (CTI ≥ 550) |
| Overvoltage category ² | I |
| For further information see table | |
| ¹ according to DIN EN 60529, only in locked position with a proper counterpart | |
| ² acc. to IEC 60664/DIN EN 60664, CTI UL classification acc. to ANSI/UL 746A | |

| SFV SGV | |
|---|---|
| Embase mâle suivant CEI 61076-2-106, IP40, avec verrouillage à vis et connexion par soudure SFV: pour montage de front SGV: pour montage par derrière | |
| 1. Température d'utilisation | -40 °C/+85 °C |
| 2. Matériaux | |
| Corps isobody | PA GF, V0 suivant UL 94 |
| Contact à broche 3 à 8 pôles | CuZn, argenté et doré flash |
| Contact à broche 12 pôles | CuZn, sous-nickelé et doré |
| Boîtier | Zn moulé sous pression, sous-cuivré et nickelé |
| Écrou à anneau | CuZn, nickelé |
| 3. Caractéristiques mécaniques | |
| Raccordement avec | connecteurs femelles KV, WKV connecteurs femelles suivant CEI 61076-2-106 et CEI 60130-9 |
| Protection ¹ | IP40 |
| Pour plus de détails, voir tableau | |
| 4. Caractéristiques électriques (à T_{amb} 20 °C) | |
| Groupe de matériau ² | II (CEI)/1 (UL) (CTI ≥ 550) |
| Catégorie de surtension ² | I |
| Pour plus de détails, voir tableau | |
| ¹ suivant DIN EN 60529, uniquement à l'état verrouillé avec un propre pendant | |
| ² suivant CEI 60664/DIN EN 60664, classification CTI UL suivant ANSI/UL 746A | |

| Bestellbezeichnung Designation Désignation | | <i>Polzahl Poles Pôles</i> | <i>Verpackungseinheit (VE) Package unit (PU) Unité d'emballage (UE)</i> | <i>Anschlussquerschnitt Wire section Section de racc. de fil</i> | <i>Bemessungsstrom Rated current (T_{amb} 40 °C) Courant assigné</i> | <i>Bemessungsspannung² Rated voltage² Tension assignée²</i> | <i>Bemessungsspannung² Rated voltage² Tension assignée²</i> | <i>Bemessungsstoßspannung² Rated impulse voltage² Tension de choc assignée²</i> | <i>Isolationswiderstand Insulation resistance Résistance d'isolement</i> |
|---|-----------------|------------------------------------|---|--|--|--|--|--|--|
| | | | | mm ² | A | V AC | V AC | V | GΩ |
| SFV 30 | SGV 30 | 3 | 50 | 0,75 | 5 | 300⁽¹⁾ | 250⁽²⁾ | 1500 | > 10 |
| SFV 40 | SGV 40 | 4 | 50 | 0,75 | 5 | 300⁽¹⁾ | 250⁽²⁾ | 1500 | > 10 |
| SFV 50 | SGV 50 | 5 | 50 | 0,75 | 5 | 100⁽¹⁾ | 32⁽²⁾ | 500 | > 10 |
| SFV 50/6 | SGV 50/6 | 5 | 50 | 0,75 | 5 | 300⁽¹⁾ | 160⁽²⁾ | 1500 | > 10 |
| SFV 60 | SGV 60 | 6 | 50 | 0,75 | 5 | 300⁽¹⁾ | 160⁽²⁾ | 1500 | > 10 |
| SFV 70 | SGV 70 | 7 | 50 | 0,75 | 5 | 300⁽¹⁾ | 160⁽²⁾ | 1500 | > 10 |
| SFV 71 | SGV 71 | 7 | 50 | 0,75 | 5 | 100⁽¹⁾ | 32⁽²⁾ | 500 | > 10 |
| SFV 80 | SGV 80 | 8 | 50 | 0,75 | 5 | 100⁽¹⁾ | 32⁽²⁾ | 500 | > 10 |
| SFV 81 | SGV 81 | 8 | 50 | 0,75 | 5 | 100⁽¹⁾ | 32⁽²⁾ | 500 | > 10 |
| SFV 120 | SGV 120 | 12 | 50 | 0,25 | 3 | 160⁽¹⁾ | 160⁽²⁾ | 1500 | > 10 |

Verpackung: im Karton
 Packaging: in a cardboard box
 Emballage: dans un carton

⁽¹⁾ ⁽²⁾ bei Verschmutzungsgrad 1 bzw. 2
⁽¹⁾ ⁽²⁾ at Pollution degree 1 resp. 2
⁽¹⁾ ⁽²⁾ à degré de pollution 1 resp. 2