


# Armadi a muro 19" Network Rack


Sezione unica con pannelli asportabili




## Segni particolari: sicurezza al 100%


Gli armadi Intellinet sono il frutto di un progetto innovativo che soddisfa le esigenze sia per il cablaggio strutturato nelle reti di dati e telecomunicazioni sia per installazioni Home.


 **Praticità ed economicità:** dotato di due coppie montanti (anteriori e posteriori) facilmente regolabili, pannelli laterali esportabili per **una veloce installazione delle periferiche ed accessori rack.**

 **Montaggio rapido:** pre-assemblato facile da installare, pronto all'uso.

 **Sicurezza:** dotato di chiusura a chiave anche sui pannelli laterali contro accessi indesiderati.

 **Robustezza:** solida struttura saldata in acciaio laminato a freddo **garantisce una capacità di carico fino a 60 Kg.**

 **Versatilità:** due coppie di montanti 19" da 1,5 mm, regolabili in profondità e con unità numerate; pannelli laterali ciechi asportabili; pannello posteriore cieco fisso; porta in vetro temprato reversibile con serratura e angolo di apertura maggiore di 180°. Feritoie per passaggio aria nella parte superiore e inferiore dei pannelli frontale e laterali. Tetto predisposto per il montaggio di due ventole da 120 mm.

 **Accessori:** ampia gamma di accessori per soddisfare le esigenze di progettisti ed installatori. Include kit di messa a terra e kit di viti di montaggio.

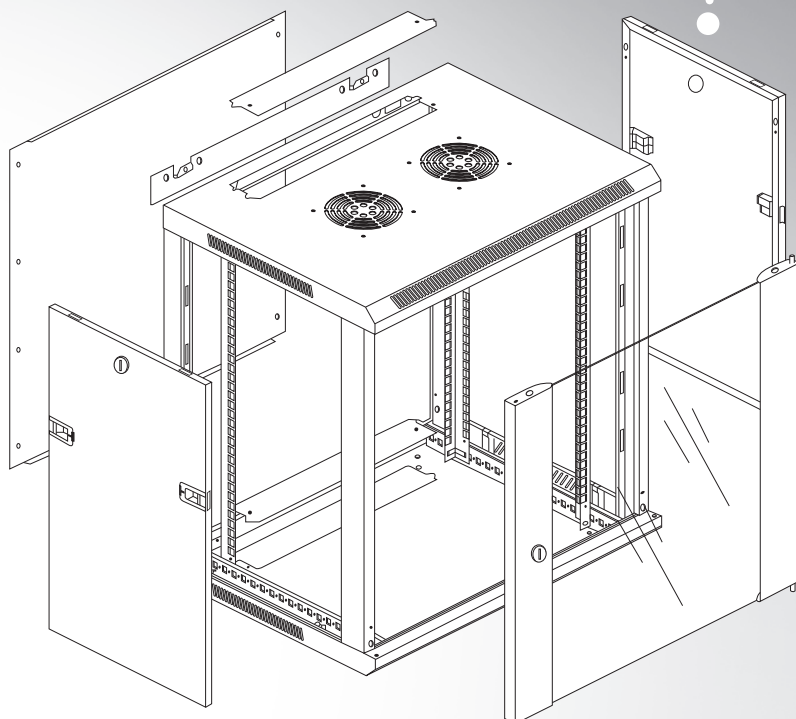


 **INTELLINET**  
NETWORK SOLUTIONS  
[www.intellinet.it](http://www.intellinet.it)



# Armadi a muro 19" Network Rack

Sezione unica con pannelli asportabili



## Caratteristiche tecniche:

### Armadio a muro a sezione unica con pannelli laterali asportabili

- Robusta struttura saldata in acciaio laminato a freddo
- Porta in vetro temprato da 5 mm, facilmente removibile e reversibile, angolo di apertura maggiore di 180°, chiusura con chiave
- Pannello posteriore cieco asportabile dotato di apertura per passaggio cavi con pannellino (dimensioni 375 x 60 mm)
- Pannelli laterali ciechi provvisti di serratura a chiave asportabili
- Predisposizione per ingresso cavi sulla base e sul tetto tramite profili pre-tranciati (230 x 45 mm)
- Predisposizione per l'installazione di 2 ventole da 120 mm
- Due coppie di montanti 19" da 1,5 mm, regolabili in profondità e con unità numerate
- Feritoie per passaggio aria nella parte superiore e inferiore dei pannelli frontale e laterali
- Sistema rapido di fissaggio al muro
- Portata statica: 60 kg
- Grado di protezione: IP20
- Fornito in dotazione kit di montaggio composto da 10 dadi in gabbia, 10 viti Torx e chiave Torx
- Include kit di messa a terra
- Colore RAL 7035 (grigio) o RAL 9004 (nero)

## Accessori:

Per perfette soluzioni di cablaggio il **Network Rack** è configurabile con tutti gli accessori **Intellinet**.

CODICE	U	INGOMBRO			UTILI P mm	COLORE
		L mm	P mm	H mm		
I-CASE EW-2006GL	6	600	450	370	350	grigio
I-CASE EW-2006BKL	6	600	450	370	350	nero
I-CASE EW-2006G	6	600	600	370	500	grigio
I-CASE EW-2006BK	6	600	600	370	500	nero
I-CASE EW-2009GL	9	600	450	500	350	grigio
I-CASE EW-2009BKL	9	600	450	500	350	nero
I-CASE EW-2009G	9	600	600	500	500	grigio
I-CASE EW-2009BK	9	600	600	500	500	nero
I-CASE EW-2012GL	12	600	450	635	350	grigio
I-CASE EW-2012BKL	12	600	450	635	350	nero
I-CASE EW-2012G	12	600	600	635	500	grigio
I-CASE EW-2012BK	12	600	600	635	500	nero
I-CASE EW-2015GL	15	600	450	770	350	grigio
I-CASE EW-2015BKL	15	600	450	770	350	nero
I-CASE EW-2015G	15	600	600	770	500	grigio
I-CASE EW-2015BK	15	600	600	770	500	nero
I-CASE EW-2020GL	20	600	450	990	350	grigio
I-CASE EW-2020BKL	20	600	450	990	350	nero
I-CASE EW-2020G	20	600	600	990	500	grigio
I-CASE EW-2020BK	20	600	600	990	500	nero

