



MasterPLUS - EMR

Interfaccia modulare 1 contatto, larghezza 6.2 mm, ideale per l'interfacciamento con sistemi PLC

- Accetta il modulo portafusibile **093.63**, **093.63.0.024**, **093.63.8.230** (per fusibili 5 x 20 mm) che permette la protezione del circuito di uscita risparmiando spazio, vedere pagina 30
- È possibile la connessione comune dei terminali A1, A2 e 11 con il pettine di collegamento
- UL Listing (combinazione relè/zoccolo)

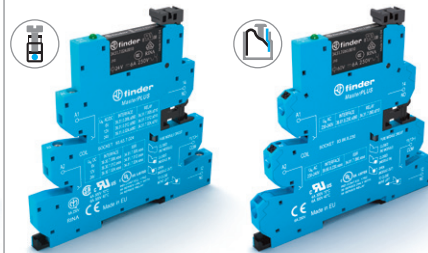
B

39.31/39.61



- Relè elettromeccanico 6 A
- Alimentazione da 6 a 125 V AC/DC, 125 e 220 V DC, 230 V AC, 24...240 V AC/DC
- Terminali a vite e Push-in
- Montaggio su barra 35 mm (EN 60715)

39.31.3/39.61.3

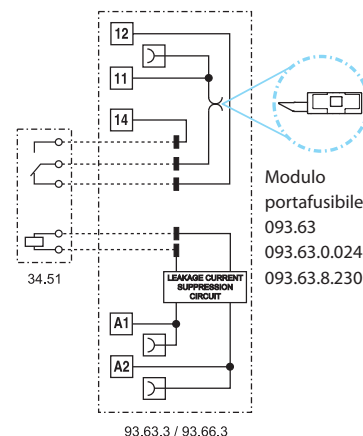
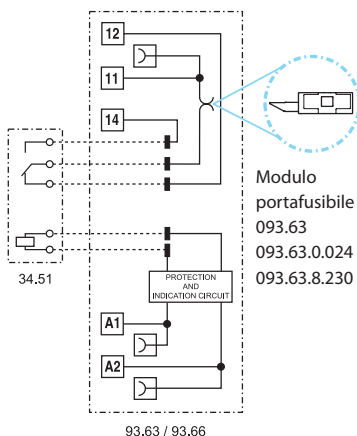


- Relè elettromeccanico 6 A
- Circuito di soppressione corrente residua, alimentazione 125 V AC/DC e 230 V AC
- Terminali a vite e Push-in

39.31/39.31.3
Terminali a vite



39.61/39.61.3
Terminali Push-in



Per i disegni d'ingombro vedere pagina 25, 26

Caratteristiche dei contatti

Configurazione contatti		1 scambio	1 scambio
Corrente nominale/Max corrente istantanea	A	6/10	6/10
Tensione nominale/Max tensione commutabile	V AC	250/400	250/400
Carico nominale in AC1	VA	1500	1500
Carico nominale in AC15 (230 V AC)	VA	300	300
Portata motore monofase (230 V AC)	kW	0.185	0.185
Potere di rottura in DC1: 30/110/220 V	A	6/0.2/0.12	6/0.2/0.12
Carico minimo commutabile	mW (V/mA)	500 (12/10)	500 (12/10)
Materiale contatti standard		AgNi	AgNi

Caratteristiche dell'alimentazione

Tensione nominale (U _N)	V AC/DC	6 - 12 - 24 - 60 - 110...125 - 24...240	110...125
	V AC (50/60 Hz)	220...240	220...240
	V DC	110...125 - 220	—
Potenza nominale	VA (50 Hz)/W	Vedere pagina 20	Vedere pagina 20
Campo di funzionamento		(0.8...1.1)U _N	(0.8...1.1)U _N
Tensione di mantenimento		0.6 U _N	0.6 U _N
Tensione di rilascio		0.1 U _N	0.3 U _N

Caratteristiche generali

Durata meccanica AC/DC	cicli	10 · 10 ⁶	10 · 10 ⁶
Durata elettrica a carico nominale AC1	cicli	60 · 10 ³	60 · 10 ³
Tempo di intervento ON/OFF	ms	5/6	5/6
Isolamento tra bobina e contatti (1.2/50 μs)	kV	6 (8 mm)	6 (8 mm)
Rigidità dielettrica tra contatti aperti	V AC	1000	1000
Temperatura ambiente	°C	-40...+70 (+55 per 220 V DC)	-40...+70
Categoria di protezione		IP 20	IP 20

Omologazioni relè (a seconda dei tipi)

