

YESLY accessori



BEYON - Pulsante wireless

Finder BEYON è un pulsante wireless innovativo che permette il controllo dei dispositivi all'interno del sistema **YESLY**.

Il design pulito di BEYON si adatta a tutti i tipi di arredamenti risultando discreto ed elegante.

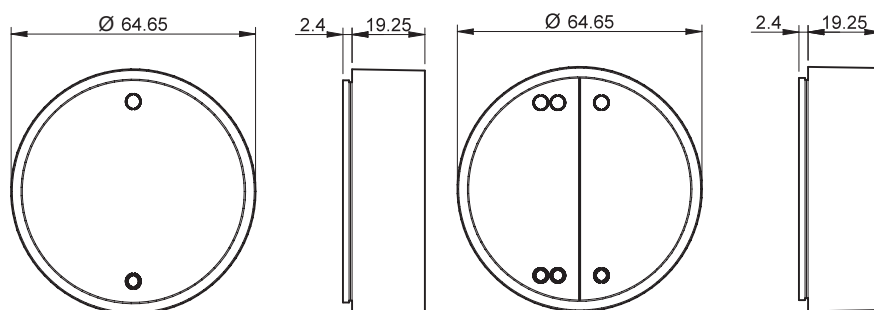
Può essere associato ai dispositivi Yesly tramite App **Finder Toolbox** per accendere / spegnere o regolare le luci, controllare le tapparelle elettriche.

Può essere configurato per controllare e attivare gli SCENARI.

Beyon funziona senza batterie e senza bisogno di ricariche.

Disponibile con due o quattro canali.

1Y13Bxx



Codici

BEYON – Pulsante wireless 2 canali Bianco

1Y13B10

BEYON – Pulsante wireless 2 canali Nero

1Y13B12

BEYON – Pulsante wireless 4 canali Bianco

1Y13B20

BEYON – Pulsante wireless 4 canali Nero

1Y13B22

Specifiche tecniche

Fonte di energia

Generatore di energia elettrica

Frequenza operativa

Bluetooth 4.2 BLE 2.4 Ghz

Cicli di commutazione min.

50.000

Temperatura di esercizio °C

-25 °C...+65

Range di trasmissione

Circa 10 metri in campo libero ed in assenza di ostacoli.
Il range di trasmissione può variare in base alla struttura dell'edificio.

Colore

Bianco - Nero

Dimensioni mm

64.6 Ø x 24.6

Omologazioni

CE FCC IC

Il pulsante **BEYON** viene fornito con un disco magnetico e una carta adesiva, così sarà possibile posizionarlo su qualsiasi tipo di superficie: metallo, legno, vetro. Inoltre le cover in silicone, incluse nella confezione, proteggono il BEYON dalle cadute e forniscono una codifica cromatica incredibilmente semplice, utile per associare i pulsanti alle stanze o alle funzioni.

BEYON è disponibile in BIANCO o NERO, mentre le cover sono fornite in FINDER BLUE, NIGHT GREY e GLACIER WHITE.



Pulsante wireless da parete 013B9

Pulsante wireless innovativo che permette il controllo dei dispositivi all'interno del sistema **YESLY**.

Può essere associato ai dispositivi Yesly tramite App **Finder Toolbox** per accendere / spegnere o regolare le luci, controllare le tapparelle elettriche.

Può essere configurato per controllare e attivare gli **SCENARI**.

Funziona senza batterie e senza bisogno di ricariche.

Il design è più classico ed essenziale, fornendo al sistema Yesly una gamma stilistica completa.

013B9

Codici	
Pulsante wireless 013B9 può essere configurato con 2 o 4 canali.	013B9
Specifiche tecniche	
Fonte di energia	Generatore di energia elettrica
Frequenza operativa	Bluetooth 4.2 BLE 2.4 Ghz
Cicli di commutazione min.	50.000
Temperatura di esercizio °C	-25 °C...+65
Range di trasmissione	Circa 10 metri in campo libero ed in assenza di ostacoli. Il range di trasmissione può variare in base alla struttura dell'edificio.
Colore	Bianco
Dimensioni mm	82 x 82 x 14
Omologazioni	
CE FCC IC	

Il pulsante **013B9** viene fornito con una carta adesiva, in questo modo sarà possibile posizionarlo su qualsiasi tipo di superficie: metallo, legno o vetro; così da installarlo senza ricorrere ad interventi invasivi.

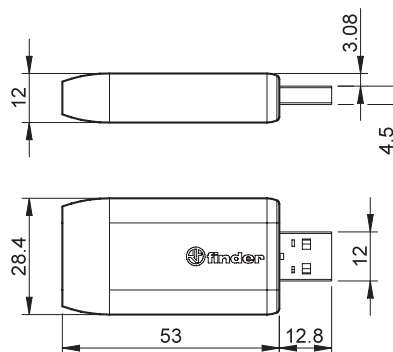
Inoltre è possibile fissarlo su di una scatola tonda diametro 60mm, così da garantire una flessibilità di installazione ottimale.

Il pulsante 013B9 fornisce in confezione gli adattatori per la configurazione a due o quattro canali.

Range extender

Permette di estendere il raggio di trasmissione ed è utilizzato quando i Pulsanti Wireless o gli Smartphone non riescono a comunicare con i dispositivi Yesly a causa della distanza. Il range extender è un dispositivo plug-n-play, non ha bisogno di configurazioni. E' dotato di LED di segnalazione che identifica il funzionamento.

1Y.EU.005



Codici

Range extender con ingresso USB

1Y.EU.005

Specifiche tecniche

Alimentazione	Connettore USB 5V – 0.5 A min
Frequenza operativa	2.4 Ghz
Temperatura di esercizio °C	-10 °C...+50
Range di trasmissione	Circa 10 metri in campo libero ed in assenza di ostacoli. Il range di trasmissione può variare in base alla struttura dell'edificio.
Colore	Bianco
Dimensioni mm	28.4 x 12 x 65.8

Omologazioni

CE FCC IC

I range extender devono essere installati ad un distanza massima di 10 metri, ed è possibile utilizzare nello stesso impianto fino a 4 dispositivi. Può essere installato in qualsiasi tipo di ingresso USB che fornisca un'alimentazione di almeno 5V e 0.5A.

