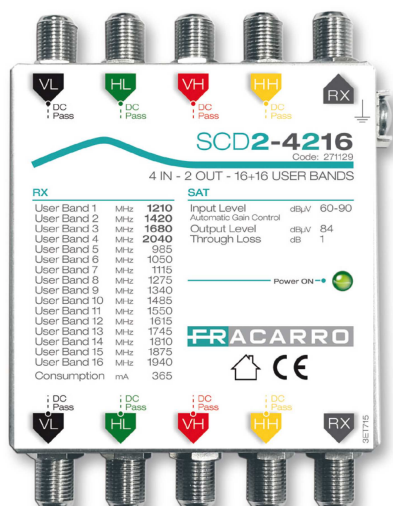


SCR Multiswitch

SCD2-4216



Nuovo multiswitch in **cascata** con tecnologia **SCD2 (dCSS)** con **4 ingressi**, **4 uscite passanti** e **2 uscite** per servire **fino a 32 utenti** (contemporaneamente 4 tuner SCR e 12 tuner SCD2 dCSS per ciascuna uscita) su **solli due cavi**

Controllo Automatico del Guadagno (CAG): mantiene un adeguato segnale di uscita (**84dBuV**) anche quando il segnale di ingresso varia (da **60dBuV** a **90dBuV**)

Bassa perdita di passaggio, ideale per installare in cascata più multiswitch o per ampliare impianti esistenti



Caratteristiche principali

- **4 ingressi**, **4 uscite di passaggio** e **2 uscite utente** per portare il segnale satellitare **fino a 32 utenti** (contemporaneamente 4 tuner SCR e 12 tuner SCD2 dCSS per ciascuna uscita) su **solli due cavi**
- **Controllo Automatico del Guadagno (CAG):** mantiene un adeguato segnale di uscita (**84dBuV**) anche quando il segnale di ingresso varia (da **60dBuV** a **90dBuV**)
- **Bassa perdita di passaggio**, ideale per installare in cascata più multiswitch
- **Dimensioni compatte**
- **Passaggio DC su tutte le porte satellite:** massima compatibilità con gli impianti esistenti
- Facile da installare grazie alla **colorazione standard** degli ingressi

		SCD2-4216
Codice Fracarro		271129
Porte		
Ingressi		4 SAT
Uscite		4 SAT
Derivate utente		2 (per servire fino a 32 utenti SCR dCSS)
SAT		
Banda passante	MHz	950 – 2150
Banda utente	MHz	950 – 2150
Dinamica CAG	dBuV	60 – 90
Livello massimo di ingresso (Potenza complessiva)	dBm	-4
Livello di uscita	dBuV	84
Frequenze SCR	MHz	1210, 1420, 1680, 2040 MHz (in accordo con i comandi EN50494); 985, 1050, 1115, 1275 MHz 1340, 1485, 1550, 1615 MHz 1745, 1810, 1875, 1940 MHz (in accordo con i comandi EN50607)
Perdita di passaggio	dB	1
Perdita di ritorno In/Out	dB	>10
Perdita di ritorno uscita derivata	dB	>10
Caratteristiche generali		
Isolamento uscite		30
Standard		DiSEqC-SCIF 1°e 2° generazione (SCD / SCD2)
Consumo derivate utente	mA	365 (completamente alimentato da derivata utente)
Massima corrente su linea passante	mA	2000
Dimensioni	mm	80x105x22
Temperatura di lavoro	°C	-10 – 55



Accessori

DC-INS



Inseritore di alimentazione con protezione dei toni DiSEqC generati dal ricevitore o dal decoder.

Viene utilizzato quando il decoder non è in grado di alimentare il multiswitch o l'LNB a monte ed è necessario inserire un alimentatore di supporto

Con questo prodotto **la corrente viene erogata interamente dall'alimentatore connesso alla porta PSU** ed i toni DiSEqC provenienti dal ricevitore connesso alla porta STB vengono preservati ed inviati al multiswitch attraverso la porta MSW

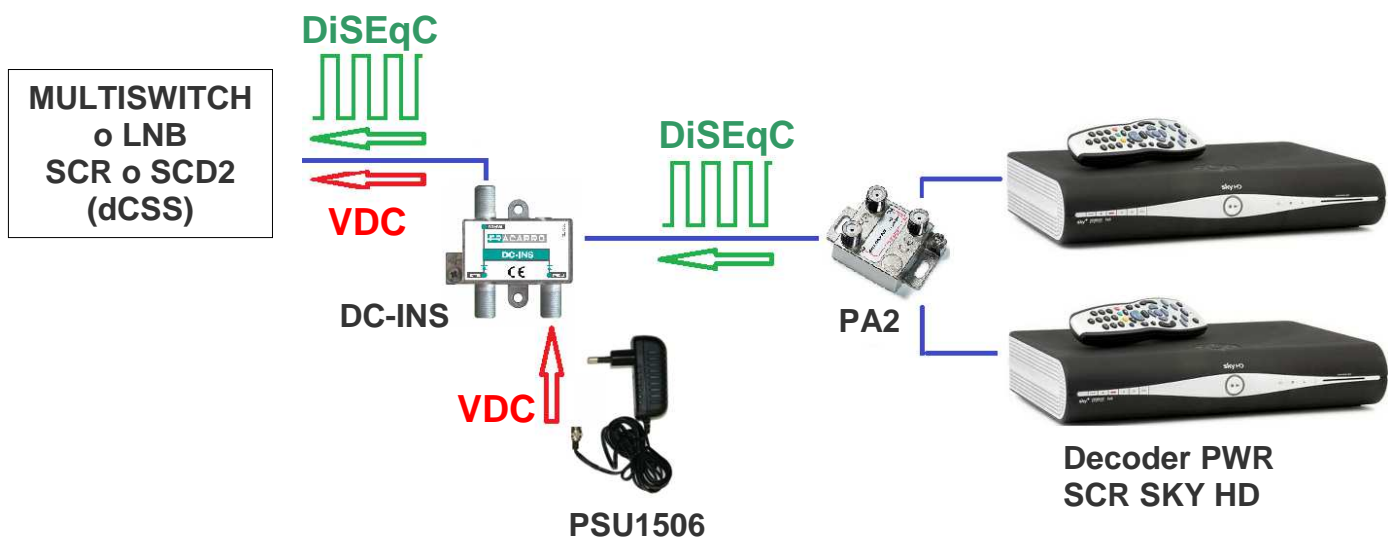
Può essere utilizzato con l'alimentatore **PSU1506** o con l'**SPS1750**

Caratteristiche

- Inseritore di tensione con **massima corrente di attraversamento 450mA**, sufficiente per alimentare una porta **SCR** (190mA tipici) o una porta **SCD2 dCSS** (350mA tipici)
- Bassa perdita di inserzione
- Funzionamento su **larga banda TV e Satellite** (100MHz - 2400MHz)
- Bassa caduta di tensione
- Dimensioni compatte

DC-INS		
Codice Fracarro		271126
Banda di lavoro	MHz	100 - 2400
Perdita di inserzione	dB	1
Massima corrente di carica	mA	450
Caduta di tensione	V	0,5
Dimensioni	mm	48 x 50 x 22
Temperatura di lavoro	°C	-10 - +55

Codice	Articolo	Imballo	Quantità	Dimensioni	Peso unitario	Peso totale
			pezzi	mm	kg	kg
271126	DC-INS	Singolo	1	48 x 50 x 22	0,05	0,10



Installato come nell'esempio
 permette l'alimentazione del multiswitch o dell'LNB a monte
 senza creare alcun disturbo ai toni di comando DiSEqC del decoder Sky

Anche se la tensione del decoder è maggiore della tensione dell'alimentatore

PSU1506		
Codice Fracarro		287155
Tensione di uscita	V	15
Corrente di uscita	mA	600
Tensione di alimentazione	V, Hz	220-240, 50-60
Isolamento	Classe	II
Connettore	tipo	F
Polarità	pol	interno positivo, esterno negativo
Dimensioni	mm	46 x 66 x 90
Temperatura di lavoro	°C	-10 - +55

Codice	Articolo	Imballo	Quantità	Dimensioni	Peso unitario	Peso totale
			pezzi	mm	kg	kg
287155	PSU1506	Singolo	1	50 x 70 x 95	0,135	0,140

