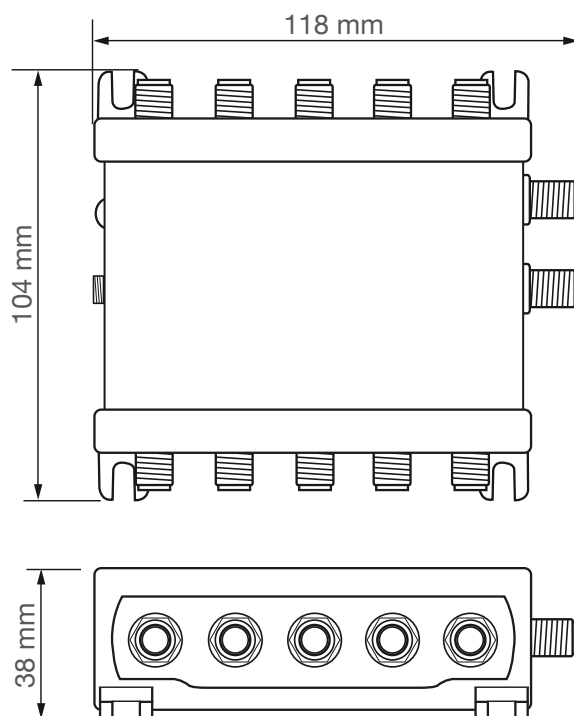


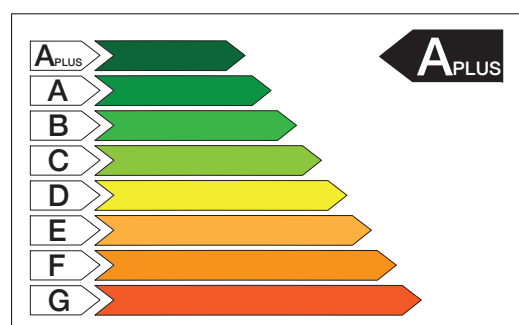
## SCX516/2

Multiswitch IBRIDO dCSS/Legacy a 5 cavi  
SATELLITE + TV terrestre miscelato

- 2 Uscite derivate fino a 32 tuner/utenze
- 16 User Band programmate per uscita derivata
- Commutazione automatica Legacy/SCR/dCSS
- Conforme norma EN 50494 e EN 50607
- Controllo Automatico del Guadagno (A.C.G.)
- Presa DC per alimentazione LNB
- Led diagnostica stato funzionamento



### Note tecniche



Classificazione impianti secondo la norma **CEI 100-7;V2** che attribuisce la classe **A plus** agli impianti realizzati con una uscita di un multiswitch **dCSS** dedicata a ciascuna unità immobiliare.



I multiswitch **SCX516/2** sono conformi e pienamente compatibili con i piani di frequenza SCR e dCSS di Sky Italia. L'attribuzione di un uscita derivata per ciascuna unità immobiliare rende l'impianto di tale unità SKY ready.



LEM ELETTRONICA, attraverso il marchio CE, garantisce l'osservanza dei requisiti EMC in conformità alla norma europea EN 50083-2 e il rispetto dei requisiti di sicurezza in conformità alla norma europea EN 60728-11.



L'installazione è consentita solo in locali asciutti e su una superficie non infiammabile. Assicurarsi che ci sia un'adeguato ricircolo d'aria.



Le apparecchiature elettriche ed elettroniche **non sono rifiuti domestici** - in accordo con la direttiva europea EN 50419 (direttiva 2002/96/CE, articolo 11.2) del Parlamento Europeo e del Consiglio del 27 gennaio 2003, sul corretto smaltimento delle apparecchiature elettriche ed elettroniche usate. Si invita quindi a conferire il prodotto non più utilizzabile nei punti di raccolta pubblici designati.



## Norme generali d'installazione

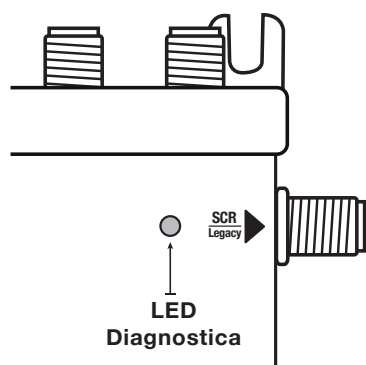
Per evitare possibili conflitti nel funzionamento e realizzare un impianto in classe **A plus** conforme alla norma **CEI 100-7;V2** è necessario riservare un uscita derivata per ogni appartamento o unità abitativa.

Se necessari, eventuali divisori, partitori e prese utente devono permettere il passaggio di tensione ed essere dotati di diodi di protezione.

Tutti i multiswitch della serie **SCX516** sono studiati per essere utilizzati per realizzare nuovi impianti oppure essere integrati in impianti di distribuzione preesistenti.

## Led di diagnostica e funzionamento

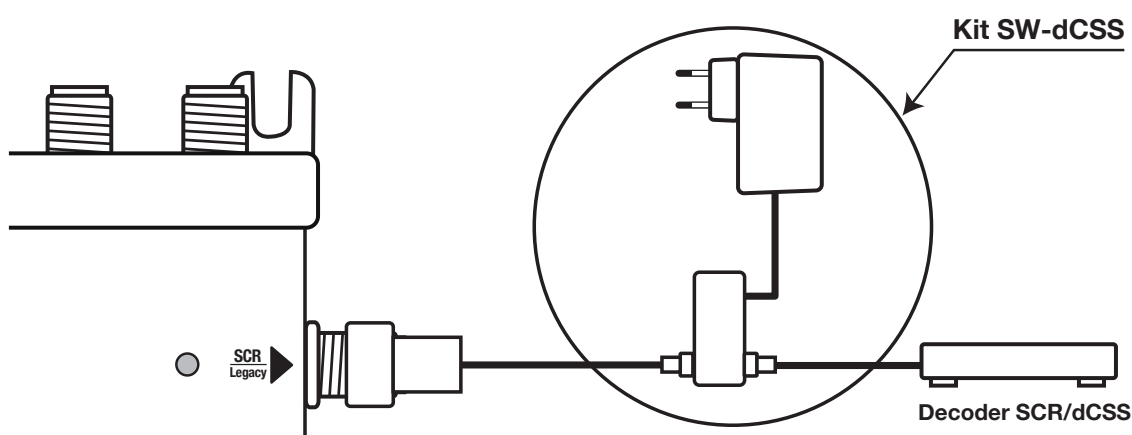
In corrispondenza di ciascuna uscita derivata è presente un LED multicolore che indica lo stato di funzionamento dell'uscita.



LED	Stato Derivata
Spento	Assenza alimentazione da decoder
Verde	Legacy
Blu	SCR/dCSS
Verde Lampeggiante	Tensione < 9V
Blu Lampeggiante	Corrente insufficiente

## Alimentazione Multiswitch

I multiswitch vengono alimentati direttamente dai decoder collegati a ciascuna uscita derivata. L'assorbimento progressivo rende i multiswitch della serie **SCX516** elettricamente compatibili con la maggior parte dei decoder presenti sul mercato. Nei casi in cui l'alimentazione fornita dai **decoder utilizzati in modalità SCR/dCSS** dovesse risultare comunque insufficiente utilizzare lo specifico kit inseritore di di tensione **SW-dCSS** che va posizionato tra il decoder e l'uscita del multiswitch.



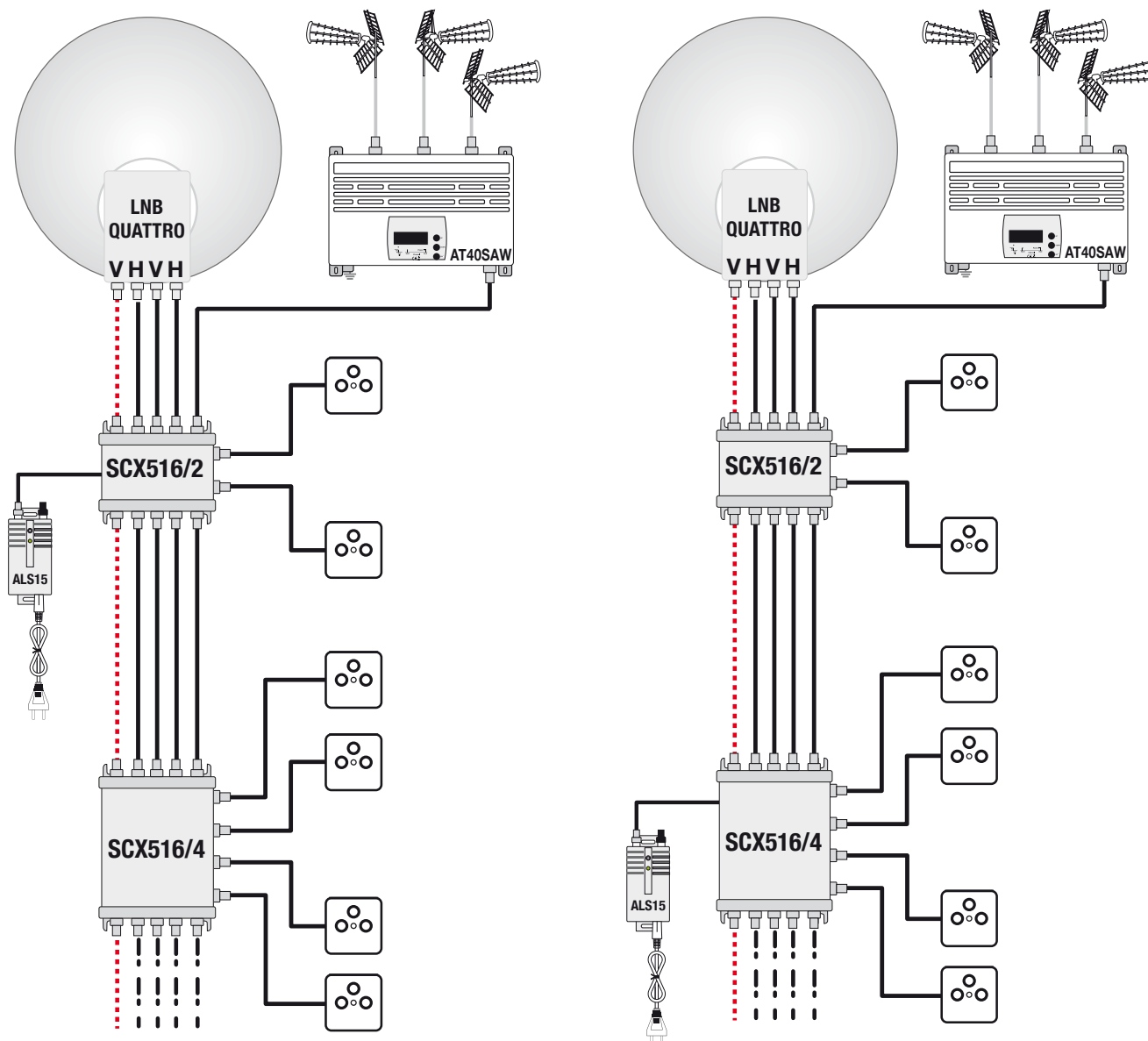
## Assorbimento Progressivo SCX516/2 in modalità Legacy e SCR

Questa funzione limita il prelievo di corrente dal decoder in funzione del numero di User Band effettivamente utilizzate.

Tensione	Legacy	2 User Band	4 User Band	8 User Band	16 User Band
13 Volt	180 mA	200 mA	270 mA	280 mA	300 mA
18 Volt	140 mA	150 mA	190 mA	200 mA	220 mA

## Alimentazione LNB dal multiswitch serie SCX516

Se l'impianto non prevede nessuna alimentazione esterna dell'unità LNB è possibile connettere un alimentatore switching **ALS15** direttamente alla presa DC integrata nel multiswitch. Se l'impianto è composto da più multiswitch della serie **SCX516** per l'alimentazione del LNB è sufficiente un solo alimentatore connesso ad un qualsiasi multiswitch **SCX516**.

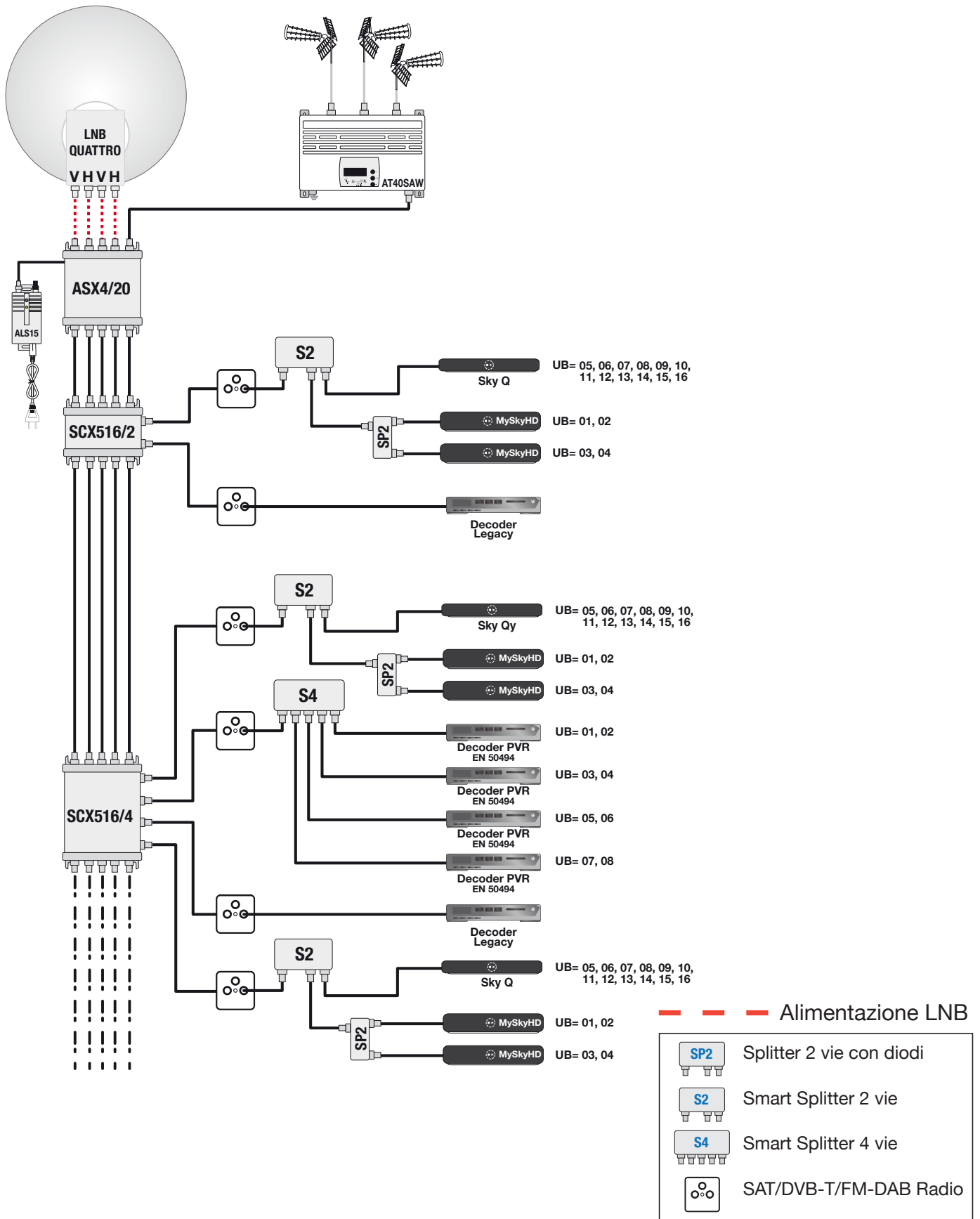


----- Alimentazione LNB



L'utilizzo di alimentatori diversi dal alimentatore switching **ALS15** posso causare malfunzionamenti o guasti non coperti da garanzia.

# Esempio di utilizzo multiswitch serie SCX516 con amplificatore di testa



Schema di utilizzo di **SCX516/2** con amplificatore di testa **ASX4/20** che amplifica equalizzando i segnali della dorsale IF-SAT e provvede all'alimentazione dell'LNB.

Se in presenza di un elevato numero di decoder collegati alla stessa uscita derivata, per prevenire collisioni tra i messaggi e garantire la compatibilità tra decoder diversi è consigliato l'impiego di smart splitter modello **S2** e **S4**.

## Caratteristiche tecniche

5 CAVI 2 DERIVATE		SCX516/2
TIPO		Passante
BANDA PASSANTE IF-SAT	MHz	950... 2200
BANDA PASSANTE TV TERR.	MHz	5... 790
BANDA PASSANTE DERIVATE	MHz	950... 2150
N°INGRESSI/USCITE		5 / 5
N° DERIVATE		2
LIVELLO INGRESSO IF-SAT	dBµV	60... 100
RANGE A.C.G. IF-SAT	dBµV	60... 90
LIVELLO DI USCITA DERIVATA IF-SAT	dBµV	85
PERDITA DI PASSAGGIO IF-SAT	dB	≤ 1
PERDITA DI PASSAGGIO TV TERR.	dB	≤ 1
PERDITA DERIVATA TV TERR.	dB	- 15
PERDITA RETURN PATH (5... 65 MHz)	dB	- 15
SEPARAZIONE IF-SAT / TV TERR.	dB	≥ 50
NORME DI COMMUNTAZIONE		EN 50494 EN 50607 DiSEqC 1.0 e 2.0
COMMUTAZIONE LEGACY		13/18 22KHz
ISOLAMENTO CROSS - POLARE	dB	> 30
ISOLAMENTO INGRESSI/USCITE	dB	> 30
RUMORE DI FASE	dBc/Hz	-90 @ DELTA F=1KHZ
RETURN LOSS	dB	> 12
LINEA DI ALIMENTAZIONE LNB		Verticale Banda Bassa
CORRENTE MAX LNB	mA	300
MASSIMO CONSUMO @ 13V	mA	300
DIMENSIONI	mm	104 x 118 x 38

## Piano Frequenze SCX516

UB1: 1210 MHz	UB1: 1210 MHz
UB2: 1420 MHz	UB2: 1420 MHz
UB3: 1680 MHz	UB3: 1680 MHz
UB4: 2040 MHz	UB4: 2040 MHz
UB5: 985 MHz	UB5: 985 MHz
UB6: 1050 MHz	UB6: 1050 MHz
UB7: 1115 MHz	UB7: 1115 MHz
UB8: 1275 MHz	UB8: 1275 MHz
	UB9: 1340 MHz
	UB10: 1485 MHz
	UB11: 1550 MHz
	UB12: 1615 MHz
	UB13: 1745 MHz
	UB14: 1810 MHz
	UB15: 1875 MHz
	UB16: 1940 MHz

Il presente piano frequenze e la relativa associazione alle User Band è conforme agli standard SKY Italia e ai protocolli delle norme EN 50494 e EN 50607.



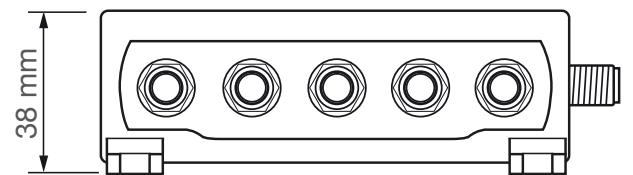
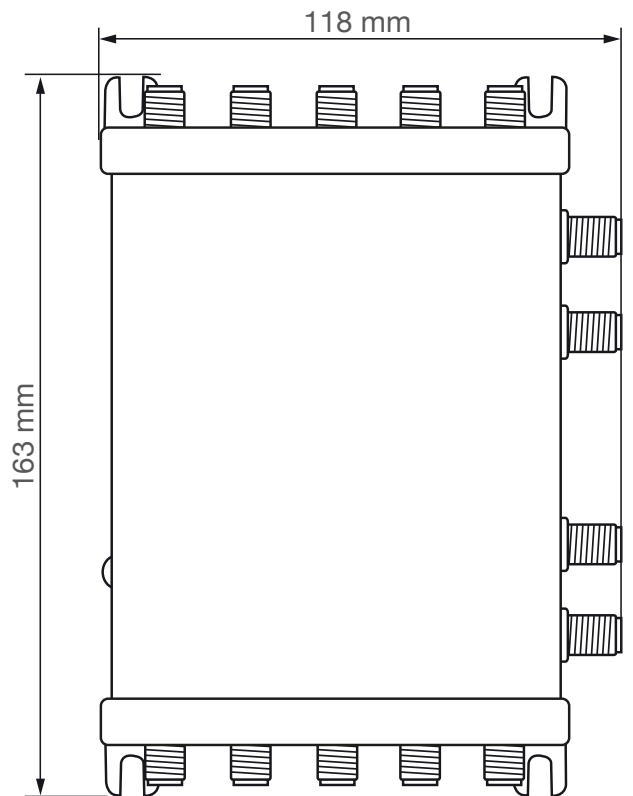




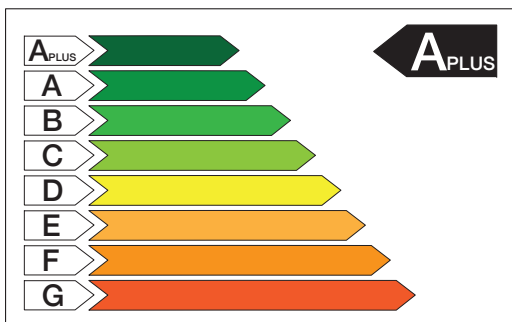
## SCX516/4

Multiswitch IBRIDO dCSS/Legacy a 5 cavi  
SATELLITE + TV terrestre miscelato

- 4 Uscite derivate fino a 64 tuner/utenze
- 16 User Band programmate per uscita derivata
- Commutazione automatica Legacy/SCR/dCSS
- Conforme norma EN 50494 e EN 50607
- Controllo Automatico del Guadagno (A.C.G.)
- Presa DC per alimentazione LNB
- Led diagnostica stato funzionamento



### Note tecniche



Classificazione impianti secondo la norma **CEI 100-7;V2** che attribuisce la classe **A plus** agli impianti realizzati con una uscita di un multiswitch **dCSS** dedicata a ciascuna unità immobiliare.



I multiswitch **SCX516/4** sono conformi e pienamente compatibili con i piani di frequenza SCR e dCSS di Sky Italia. L'attribuzione di un uscita derivata per ciascuna unità immobiliare rende l'impianto di tale unità SKY ready.



LEM ELETTRONICA, attraverso il marchio CE, garantisce l'osservanza dei requisiti EMC in conformità alla norma europea EN 50083-2 e il rispetto dei requisiti di sicurezza in conformità alla norma europea EN 60728-11.



L'installazione è consentita solo in locali asciutti e su una superficie non infiammabile. Assicurarsi che ci sia un'adeguato ricircolo d'aria.



Le apparecchiature elettriche ed elettroniche **non sono rifiuti domestici** - in accordo con la direttiva europea EN 50419 (direttiva 2002/96/CE, articolo 11.2) del Parlamento Europeo e del Consiglio del 27 gennaio 2003, sul corretto smaltimento delle apparecchiature elettriche ed elettroniche usate. Si invita quindi a conferire il prodotto non più utilizzabile nei punti di raccolta pubblici designati.



## Norme generali d'installazione

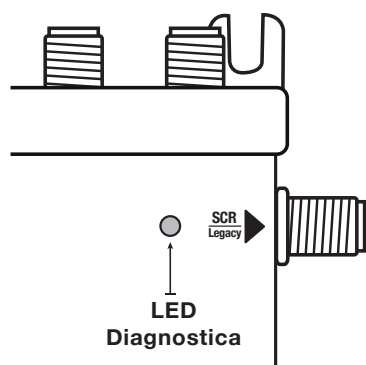
Per evitare possibili conflitti nel funzionamento e realizzare un impianto in classe **A plus** conforme alla norma **CEI 100-7;V2** è necessario riservare un uscita derivata per ogni appartamento o unità abitativa.

Se necessari, eventuali divisori, partitori e prese utente devono permettere il passaggio di tensione ed essere dotati di diodi di protezione.

Tutti i multiswitch della serie **SCX516** sono studiati per essere utilizzati per realizzare nuovi impianti oppure essere integrati in impianti di distribuzione preesistenti.

## Led di diagnostica e funzionamento

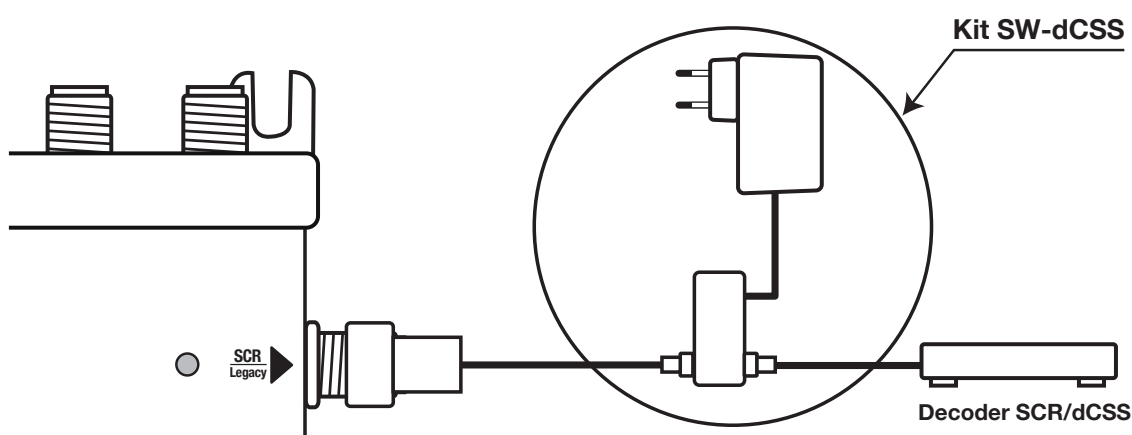
In corrispondenza di ciascuna uscita derivata è presente un LED multicolore che indica lo stato di funzionamento dell'uscita.



LED	Stato Derivata
Spento	Assenza alimentazione da decoder
Verde	Legacy
Blu	SCR/dCSS
Verde Lampeggiante	Tensione < 9V
Blu Lampeggiante	Corrente insufficiente

## Alimentazione Multiswitch

I multiswitch vengono alimentati direttamente dai decoder collegati a ciascuna uscita derivata. L'assorbimento progressivo rende i multiswitch della serie **SCX516** elettricamente compatibili con la maggior parte dei decoder presenti sul mercato. Nei casi in cui l'alimentazione fornita dai **decoder utilizzati in modalità SCR/dCSS** dovesse risultare comunque insufficiente utilizzare lo specifico kit inseritore di di tensione **SW-dCSS** che va posizionato tra il decoder e l'uscita del multiswitch.



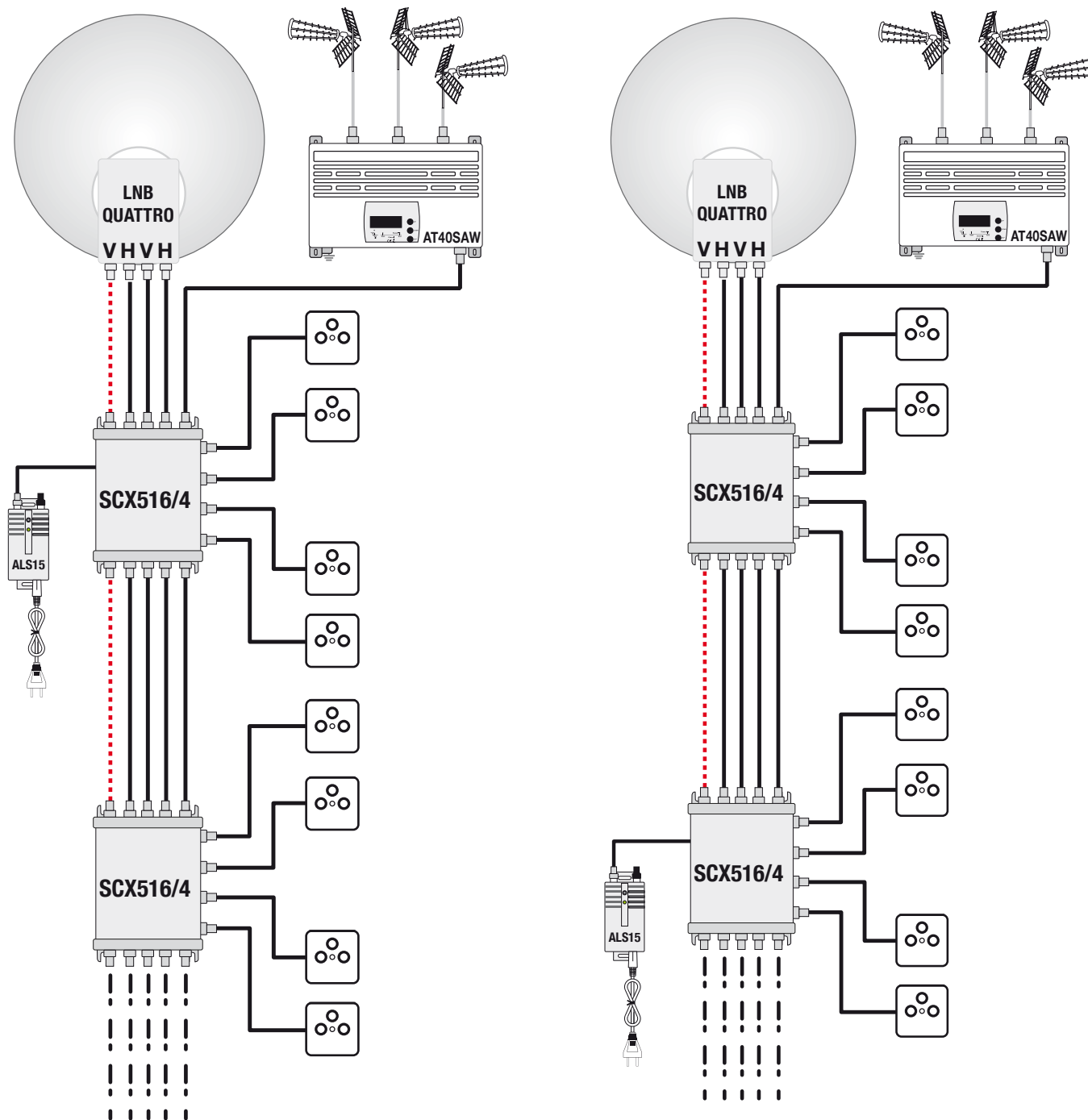
## Assorbimento Progressivo SCX516/4 in modalità Legacy e SCR

Questa funzione limita il prelievo di corrente dal decoder in funzione del numero di User Band effettivamente utilizzate.

Tensione	Legacy	2 User Band	4 User Band	8 User Band	16 User Band
13 Volt	180 mA	200 mA	270 mA	280 mA	300 mA
18 Volt	140 mA	150 mA	190 mA	200 mA	220 mA

## Alimentazione LNB dal multiswitch serie SCX516

Se l'impianto non prevede nessuna alimentazione esterna dell'unità LNB è possibile connettere un alimentatore switching **ALS15** direttamente alla presa DC integrata nel multiswitch. Se l'impianto è composto da più multiswitch della serie **SCX516** per l'alimentazione del LNB è sufficiente un solo alimentatore connesso ad un qualsiasi multiswitch **SCX516**.

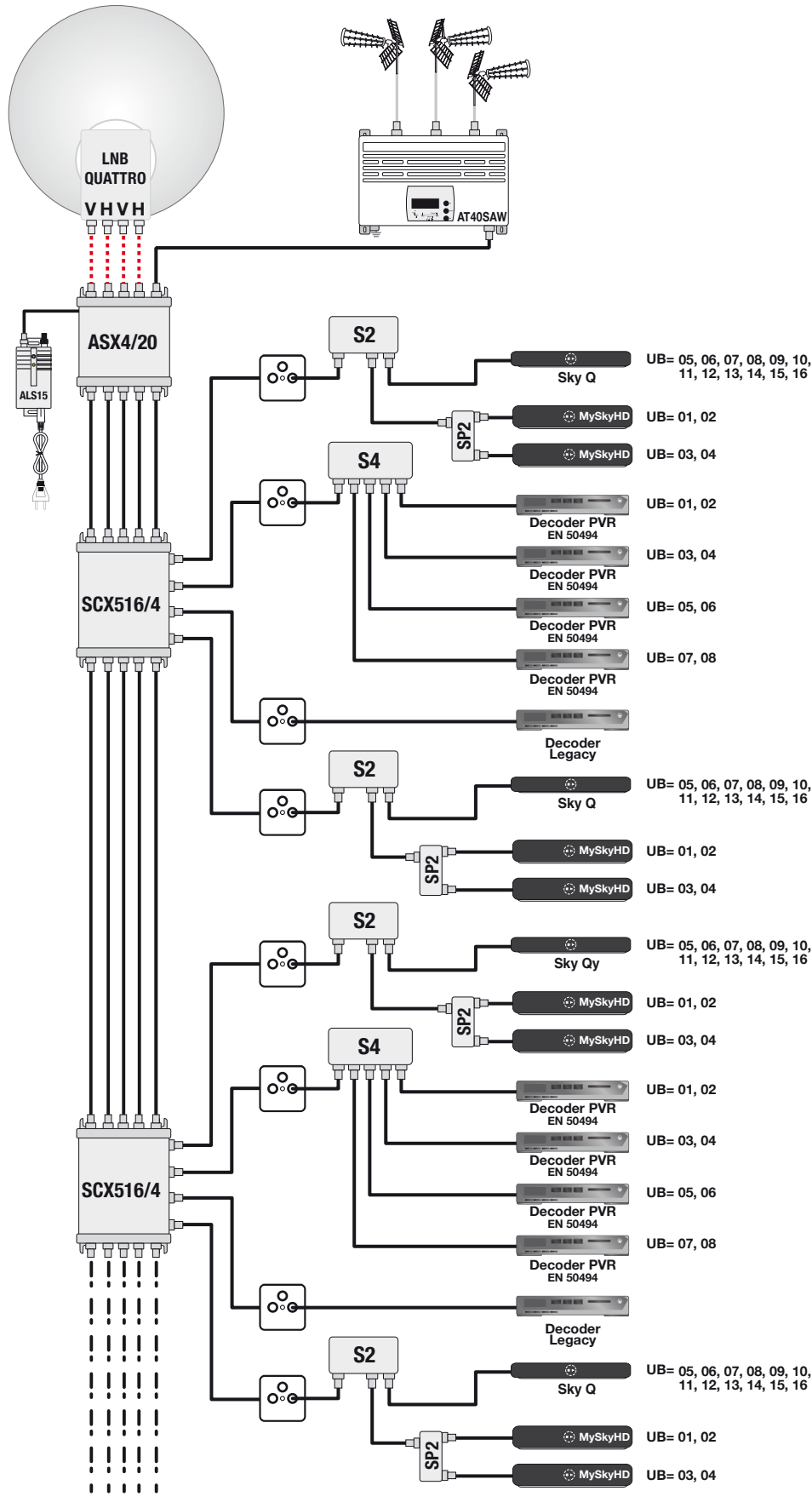


----- Alimentazione LNB



L'utilizzo di alimentatori diversi dal alimentatore switching **ALS15** posso causare malfunzionamenti o guasti non coperti da garanzia.

# Esempio di utilizzo multiswitch serie SCX516 con amplificatore di testa



Schema di utilizzo di **SCX516/4** con amplificatore di testa **ASX4/20** che amplifica equalizzando i segnali della dorsale IF-SAT e provvede all'alimentazione dell'LNB.

Se in presenza di un elevato numero di decoder collegati alla stessa uscita derivata, per prevenire collisioni tra i messaggi e garantire la compatibilità tra decoder diversi è consigliato l'impiego di smart splitter modello **S2** e **S4**.

## Caratteristiche tecniche

5 CAVI 4 DERIVATE		SCX516/4
TIPO		Passante
BANDA PASSANTE IF-SAT	MHz	950... 2200
BANDA PASSANTE TV TERR.	MHz	5... 790
BANDA PASSANTE DERIVATE	MHz	950... 2150
N°INGRESSI/USCITE		5 / 5
N° DERIVATE		4
LIVELLO INGRESSO IF-SAT	dBµV	60... 100
RANGE A.C.G. IF-SAT	dBµV	60... 90
LIVELLO DI USCITA DERIVATA IF-SAT	dBµV	85
PERDITA DI PASSAGGIO IF-SAT	dB	≤ 2
PERDITA DI PASSAGGIO TV TERR.	dB	≤ 2
PERDITA DERIVATA TV TERR.	dB	- 16
PERDITA RETURN PATH (5... 65 MHz)	dB	- 16
SEPARAZIONE IF-SAT / TV TERR.	dB	≥ 50
NORME DI COMMUNTAZIONE		EN 50494 EN 50607 DiSEqC 1.0 e 2.0
COMMUTAZIONE LEGACY		13/18 22KHz
ISOLAMENTO CROSS - POLARE	dB	> 30
ISOLAMENTO INGRESSI/USCITE	dB	> 30
RUMORE DI FASE	dBc/Hz	-90 @ DELTA F=1KHZ
RETURN LOSS	dB	> 12
LINEA DI ALIMENTAZIONE LNB		Verticale Banda Bassa
CORRENTE MAX LNB	mA	300
MASSIMO CONSUMO @ 13V	mA	300
DIMENSIONI	mm	163 x 118 x 38

## Piano Frequenze SCX516

UB1: 1210 MHz	UB1: 1210 MHz
UB2: 1420 MHz	UB2: 1420 MHz
UB3: 1680 MHz	UB3: 1680 MHz
UB4: 2040 MHz	UB4: 2040 MHz
UB5: 985 MHz	UB5: 985 MHz
UB6: 1050 MHz	UB6: 1050 MHz
UB7: 1115 MHz	UB7: 1115 MHz
UB8: 1275 MHz	UB8: 1275 MHz
	UB9: 1340 MHz
	UB10: 1485 MHz
	UB11: 1550 MHz
	UB12: 1615 MHz
	UB13: 1745 MHz
	UB14: 1810 MHz
	UB15: 1875 MHz
	UB16: 1940 MHz

Il presente piano frequenze e la relativa associazione alle User Band è conforme agli standard SKY Italia e ai protocolli delle norme EN 50494 e EN 50607.





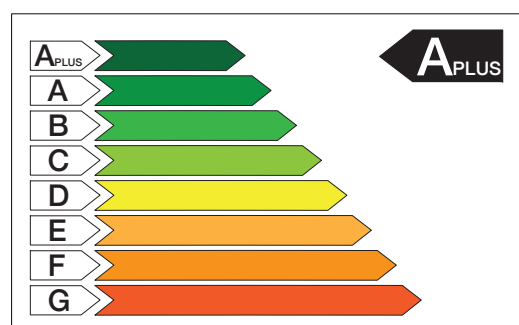


## SCX516/6

Multiswitch IBRIDO dCSS/Legacy a 5 cavi  
SATELLITE + TV terrestre miscelato

- 6 Uscite derivate fino a 96 tuner/utenze
- 16 User Band programmate per uscita derivata
- Commutazione automatica Legacy/SCR/dCSS
- Conforme norma EN 50494 e EN 50607
- Controllo Automatico del Guadagno (A.C.G.)
- Presa DC per alimentazione LNB
- Led diagnostica stato funzionamento

### Note tecniche



Classificazione impianti secondo la norma **CEI 100-7;V2** che attribuisce la classe **A plus** agli impianti realizzati con una uscita di un multiswitch **dCSS** dedicata a ciascuna unità immobiliare.



I multiswitch **SCX516/6** sono conformi e pienamente compatibili con i piani di frequenza SCR e dCSS di Sky Italia. L'attribuzione di un uscita derivata per ciascuna unità immobiliare rende l'impianto di tale unità SKY ready.



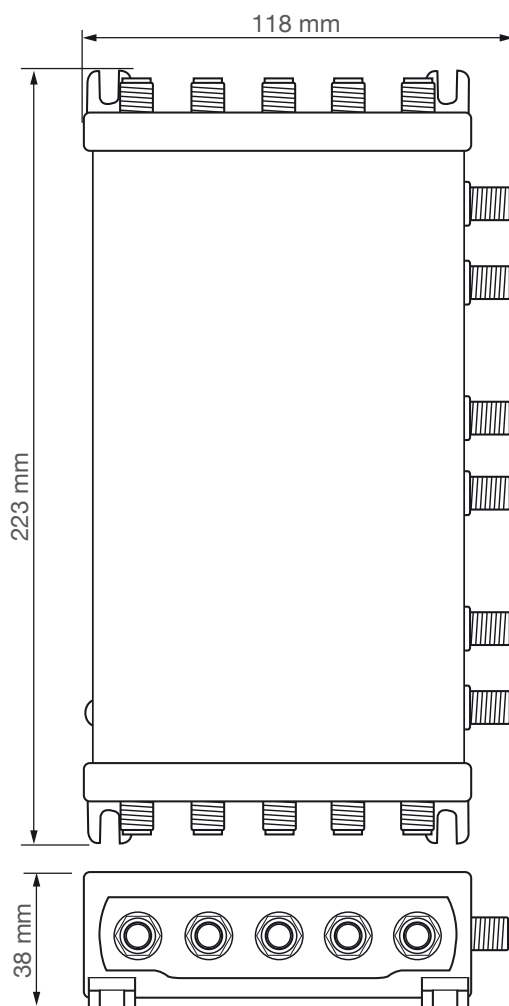
LEM ELETTRONICA, attraverso il marchio CE, garantisce l'osservanza dei requisiti EMC in conformità alla norma europea EN 50083-2 e il rispetto dei requisiti di sicurezza in conformità alla norma europea EN 60728-11.



L'installazione è consentita solo in locali asciutti e su una superficie non infiammabile. Assicurarsi che ci sia un'adeguato ricircolo d'aria.



Le apparecchiature elettriche ed elettroniche **non sono rifiuti domestici** - in accordo con la direttiva europea EN 50419 (direttiva 2002/96/CE, articolo 11.2) del Parlamento Europeo e del Consiglio del 27 gennaio 2003, sul corretto smaltimento delle apparecchiature elettriche ed elettroniche usate. Si invita quindi a conferire il prodotto non più utilizzabile nei punti di raccolta pubblici designati.





## Norme generali d'installazione

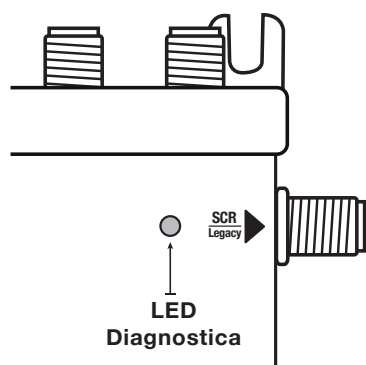
Per evitare possibili conflitti nel funzionamento e realizzare un impianto in classe **A plus** conforme alla norma **CEI 100-7;V2** è necessario riservare un uscita derivata per ogni appartamento o unità abitativa.

Se necessari, eventuali divisori, partitori e prese utente devono permettere il passaggio di tensione ed essere dotati di diodi di protezione.

Tutti i multiswitch della serie **SCX516** sono studiati per essere utilizzati per realizzare nuovi impianti oppure essere integrati in impianti di distribuzione preesistenti.

## Led di diagnostica e funzionamento

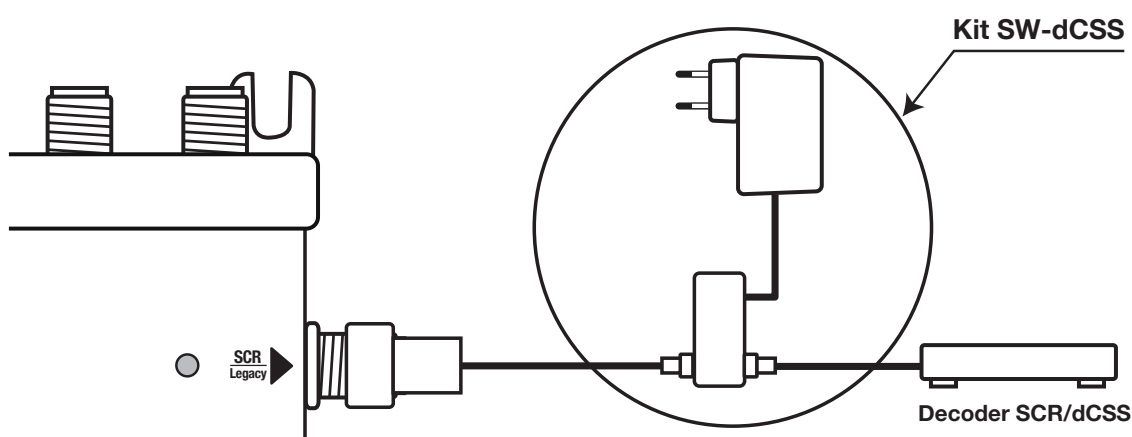
In corrispondenza di ciascuna uscita derivata è presente un LED multicolore che indica lo stato di funzionamento dell'uscita.



Spento	Assenza alimentazione da decoder
Verde	Legacy
Blu	SCR/dCSS
Verde Lampeggiante	Tensione < 9V
Blu Lampeggiante	Corrente insufficiente

## Alimentazione Multiswitch

I multiswitch vengono alimentati direttamente dai decoder collegati a ciascuna uscita derivata. L'assorbimento progressivo rende i multiswitch della serie **SCX516** elettricamente compatibili con la maggior parte dei decoder presenti sul mercato. Nei casi in cui l'alimentazione fornita dai **decoder utilizzati in modalità SCR/dCSS** dovesse risultare comunque insufficiente utilizzare lo specifico kit inseritore di di tensione **SW-dCSS** che va posizionato tra il decoder e l'uscita del multiswitch.



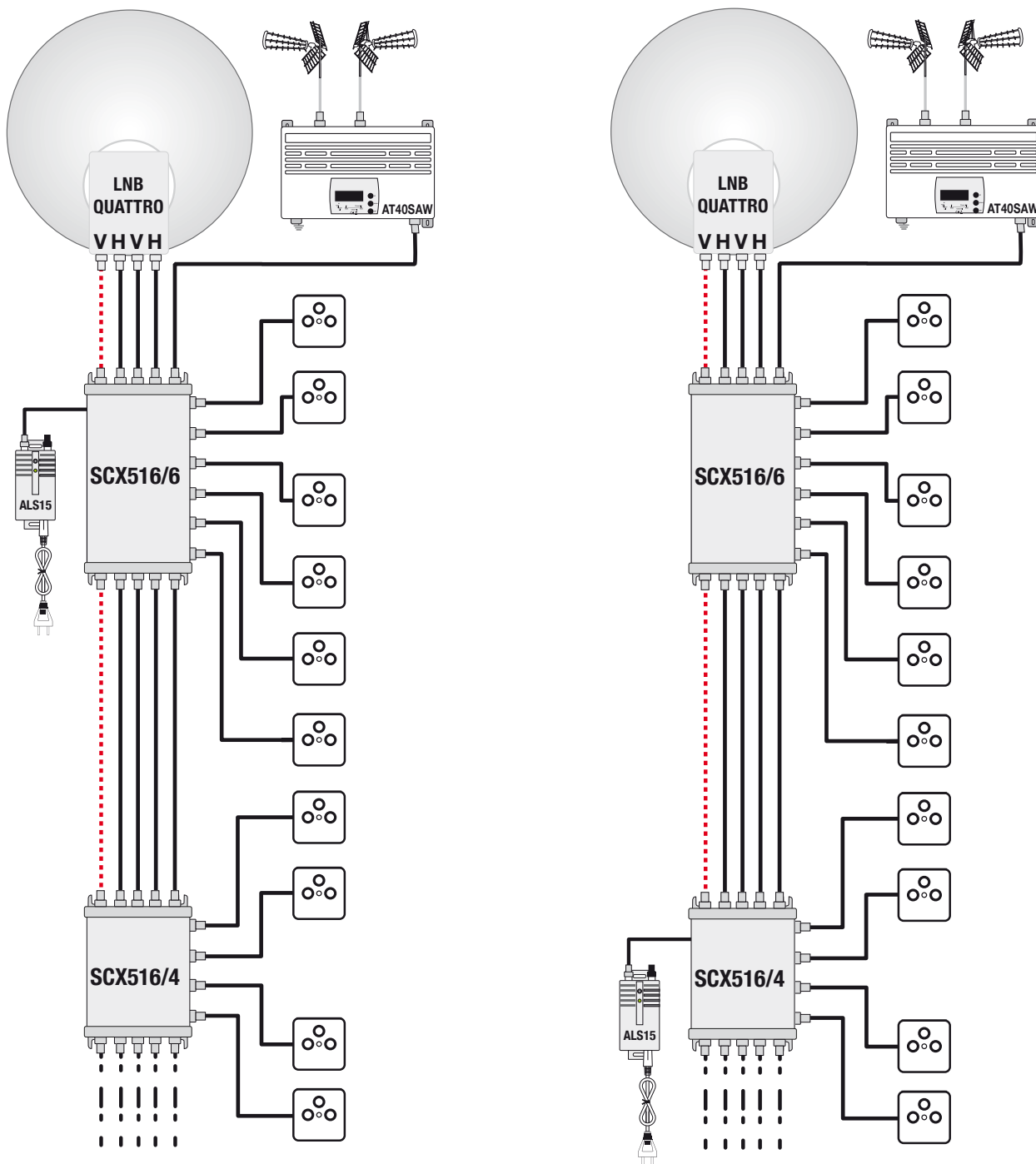
## Assorbimento Progressivo SCX516/6 in modalità Legacy e SCR

Questa funzione limita il prelievo di corrente dal decoder in funzione del numero di User Band effettivamente utilizzate.

Tensione	Legacy	2 User Band	4 User Band	8 User Band	16 User Band
13 Volt	180 mA	200 mA	270 mA	280 mA	300 mA
18 Volt	140 mA	150 mA	190 mA	200 mA	220 mA

## Alimentazione LNB dal multiswitch serie SCX516

Se l'impianto non prevede nessuna alimentazione esterna dell'unità LNB è possibile connettere un alimentatore switching **ALS15** direttamente alla presa DC integrata nel multiswitch. Se l'impianto è composto da più multiswitch della serie **SCX516** per l'alimentazione del LNB è sufficiente un solo alimentatore connesso ad un qualsiasi multiswitch **SCX516**.

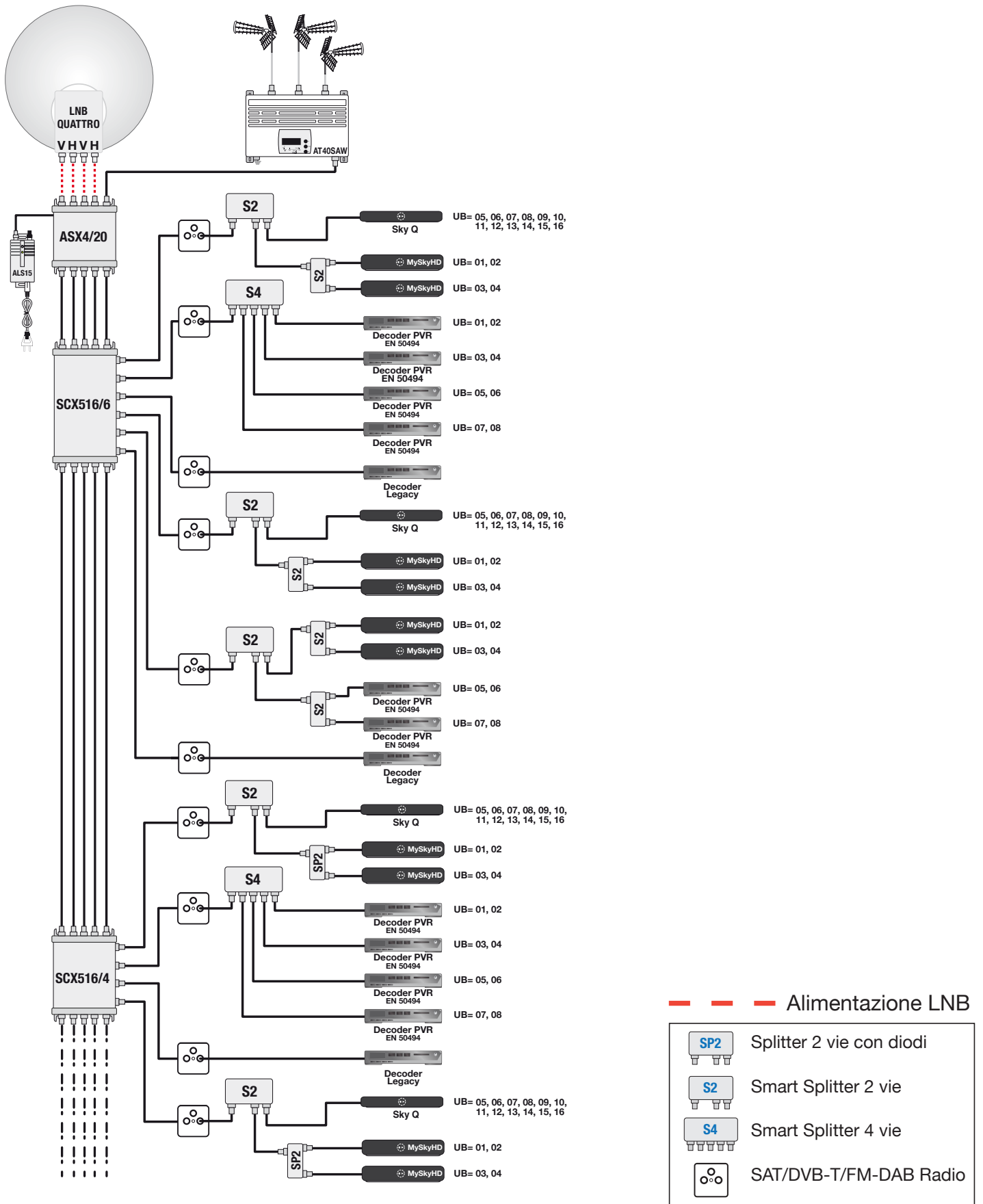


----- Alimentazione LNB



L'utilizzo di alimentatori diversi dal alimentatore switching **ALS15** posso causare malfunzionamenti o guasti non coperti da garanzia.

# Esempio di utilizzo multiswitch serie SCX516 con amplificatore di testa



Schema di utilizzo di **SCX516** con amplificatore di testa **ASX4/20** che amplifica equalizzando i segnali della dorsale IF-SAT e provvede anche all'alimentazione dell'LNB. Se in presenza di un elevato numero di decoder collegati alla stessa uscita derivata, per prevenire collisioni tra i messaggi e garantire la compatibilità tra decoder diversi è consigliato l'impiego di smart splitter modello **S2** e **S4**.

## Caratteristiche tecniche

5 CAVI 6 DERIVATE		SCX516/6
TIPO		Passante
BANDA PASSANTE IF-SAT	MHz	950... 2200
BANDA PASSANTE TV TERR.	MHz	5... 790
BANDA PASSANTE DERIVATE	MHz	950... 2150
N°INGRESSI/USCITE		5 / 5
N° DERIVATE		6
LIVELLO INGRESSO IF-SAT	dB $\mu$ V	60... 100
RANGE A.C.G. IF-SAT	dB $\mu$ V	60... 90
LIVELLO DI USCITA DERIVATA IF-SAT	dB $\mu$ V	85
PERDITA DI PASSAGGIO IF-SAT	dB	$\leq 3$
PERDITA DI PASSAGGIO TV TERR.	dB	$\leq 3$
PERDITA DERIVATA TV TERR.	dB	- 18
PERDITA RETURN PATH (5... 65 MHz)	dB	- 18
SEPARAZIONE IF-SAT / TV TERR.	dB	$\geq 50$
NORME DI COMMUNTAZIONE		EN 50494 EN 50607 DiSEqC 1.0 e 2.0
COMMUTAZIONE LEGACY		13/18 22KHz
ISOLAMENTO CROSS - POLARE	dB	> 30
ISOLAMENTO INGRESSI/USCITE	dB	> 30
RUMORE DI FASE	dBc/Hz	-90 @ DELTA F=1KHZ
RETURN LOSS	dB	> 12
LINEA DI ALIMENTAZIONE LNB		Verticale Banda Bassa
CORRENTE MAX LNB	mA	300
MASSIMO CONSUMO @ 13V	mA	300
DIMENSIONI	mm	223 x 118 x 38

## Piano Frequenze SCX516

UB1: 1210 MHz	UB1: 1210 MHz
UB2: 1420 MHz	UB2: 1420 MHz
UB3: 1680 MHz	UB3: 1680 MHz
UB4: 2040 MHz	UB4: 2040 MHz
UB5: 985 MHz	UB5: 985 MHz
UB6: 1050 MHz	UB6: 1050 MHz
UB7: 1115 MHz	UB7: 1115 MHz
UB8: 1275 MHz	UB8: 1275 MHz
	UB9: 1340 MHz
	UB10: 1485 MHz
	UB11: 1550 MHz
	UB12: 1615 MHz
	UB13: 1745 MHz
	UB14: 1810 MHz
	UB15: 1875 MHz
	UB16: 1940 MHz

Il presente piano frequenze e la relativa associazione alle User Band è conforme agli standard SKY Italia e ai protocolli delle norme EN 50494 e EN 50607.





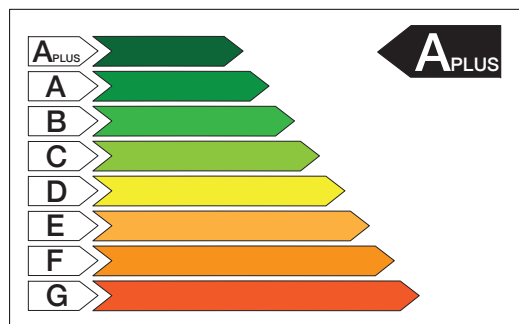


## SCX516/8

Multiswitch IBRIDO dCSS/Legacy a 5 cavi  
SATELLITE + TV terrestre miscelato

- 8 Uscite derivate fino a 128 tuner/utenze
- 16 User Band programmate per uscita derivata
- Commutazione automatica Legacy/SCR/dCSS
- Conforme norma EN 50494 e EN 50607
- Controllo Automatico del Guadagno (A.C.G.)
- Presa DC per alimentazione LNB
- Led diagnostica stato funzionamento

### Note tecniche



Classificazione impianti secondo la norma **CEI 100-7;V2** che attribuisce la classe **A plus** agli impianti realizzati con una uscita di un multiswitch **dCSS** dedicata a ciascuna unità immobiliare.



I multiswitch **SCX516/8** sono conformi e pienamente compatibili con i piani di frequenza SCR e dCSS di Sky Italia. L'attribuzione di un uscita derivata per ciascuna unità immobiliare rende l'impianto di tale unità SKY ready.



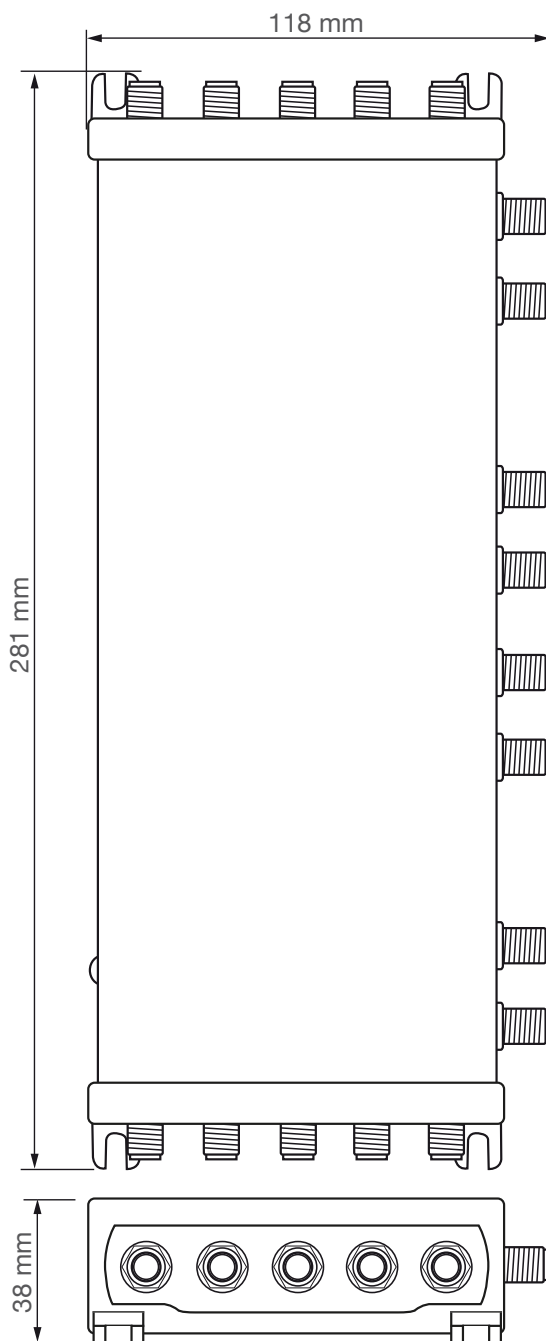
LEM ELETTRONICA, attraverso il marchio CE, garantisce l'osservanza dei requisiti EMC in conformità alla norma europea EN 50083-2 e il rispetto dei requisiti di sicurezza in conformità alla norma europea EN 60728-11.



L'installazione è consentita solo in locali asciutti e su una superficie non infiammabile. Assicurarsi che ci sia un'adeguato ricircolo d'aria.



Le apparecchiature elettriche ed elettroniche **non sono rifiuti domestici** - in accordo con la direttiva europea EN 50419 (direttiva 2002/96/CE, articolo 11.2) del Parlamento Europeo e del Consiglio del 27 gennaio 2003, sul corretto smaltimento delle apparecchiature elettriche ed elettroniche usate. Si invita quindi a conferire il prodotto non più utilizzabile nei punti di raccolta pubblici designati.





## Norme generali d'installazione

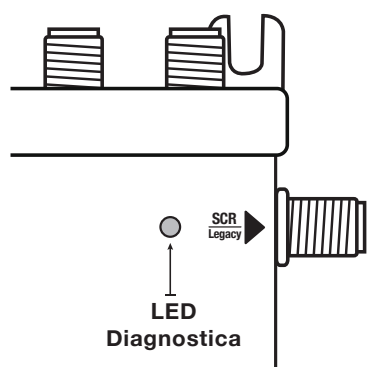
Per evitare possibili conflitti nel funzionamento e realizzare un impianto in classe **A plus** conforme alla norma **CEI 100-7;V2** è necessario riservare un uscita derivata per ogni appartamento o unità abitativa.

Se necessari, eventuali divisori, partitori e prese utente devono permettere il passaggio di tensione ed essere dotati di diodi di protezione.

Tutti i multiswitch della serie **SCX516** sono studiati per essere utilizzati per realizzare nuovi impianti oppure essere integrati in impianti di distribuzione preesistenti.

## Led di diagnostica e funzionamento

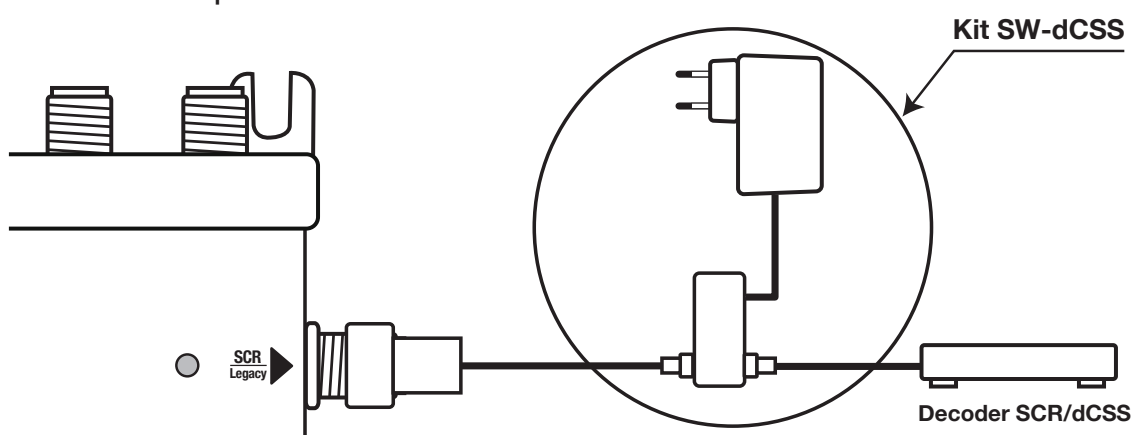
In corrispondenza di ciascuna uscita derivata è presente un LED multicolore che indica lo stato di funzionamento dell'uscita.



Spento	Assenza alimentazione da decoder
Verde	Legacy
Blu	SCR/dCSS
Verde Lampeggiante	Tensione < 9V
Blu Lampeggiante	Corrente insufficiente

## Alimentazione Multiswitch

I multiswitch vengono alimentati direttamente dai decoder collegati a ciascuna uscita derivata. L'assorbimento progressivo rende i multiswitch della serie **SCX516** elettricamente compatibili con la maggior parte dei decoder presenti sul mercato. Nei casi in cui l'alimentazione fornita dai **decoder utilizzati in modalità SCR/dCSS** dovesse risultare comunque insufficiente utilizzare lo specifico kit inseritore di di tensione **SW-dCSS** che va posizionato tra il decoder e l'uscita del multiswitch.



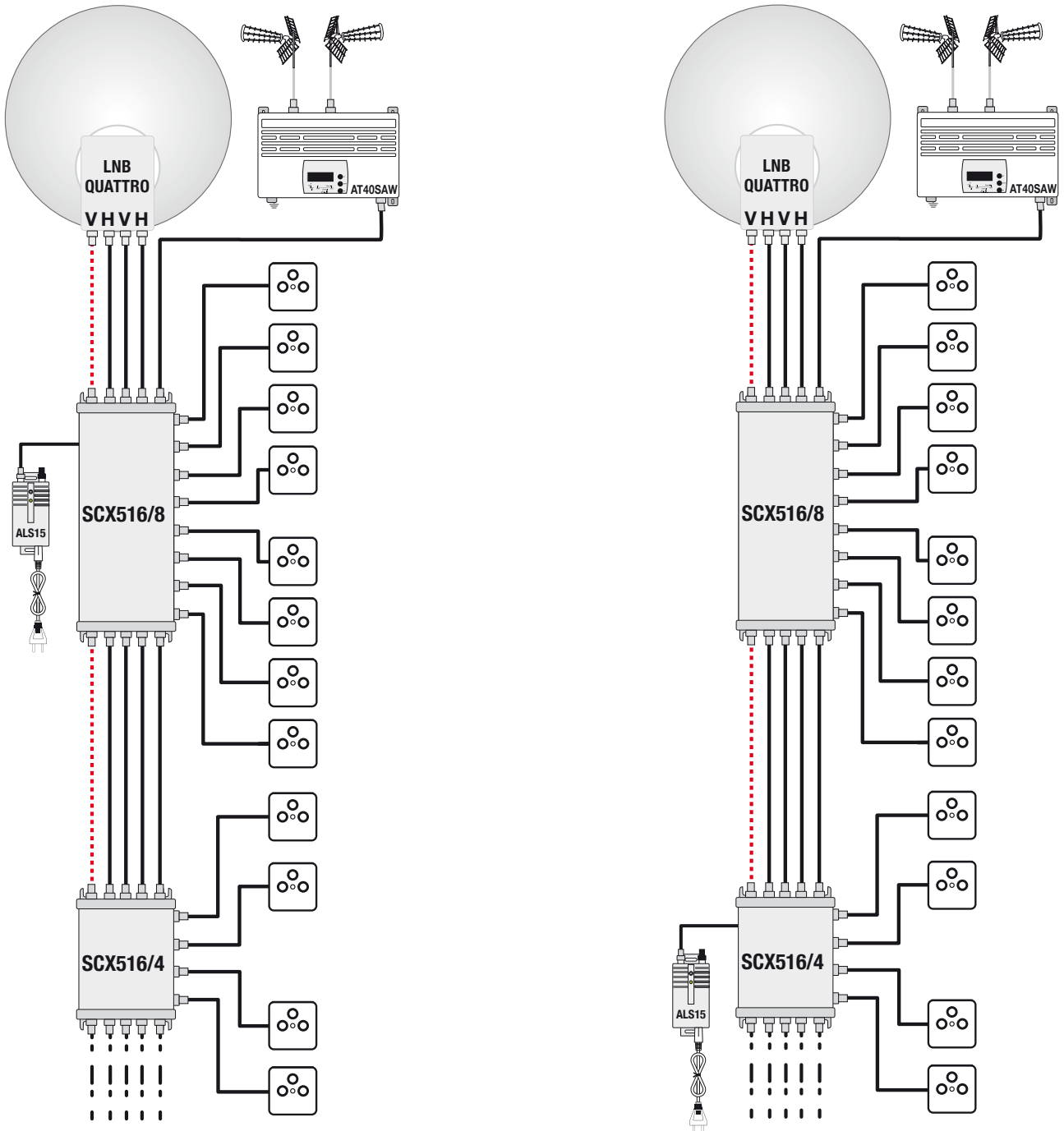
## Assorbimento Progressivo SCX516/4 in modalità Legacy e SCR

Questa funzione limita il prelievo di corrente dal decoder in funzione del numero di User Band effettivamente utilizzate.

Tensione	Legacy	2 User Band	4 User Band	8 User Band	16 User Band
13 Volt	180 mA	200 mA	270 mA	280 mA	300 mA
18 Volt	140 mA	150 mA	190 mA	200 mA	220 mA

## Alimentazione LNB dal multiswitch serie SCX516

Se l'impianto non prevede nessuna alimentazione esterna dell'unità LNB è possibile connettere un alimentatore switching **ALS15** direttamente alla presa DC integrata nel multiswitch. Se l'impianto è composto da più multiswitch della serie **SCX516** per l'alimentazione del LNB è sufficiente un solo alimentatore connesso ad un qualsiasi multiswitch **SCX516**.

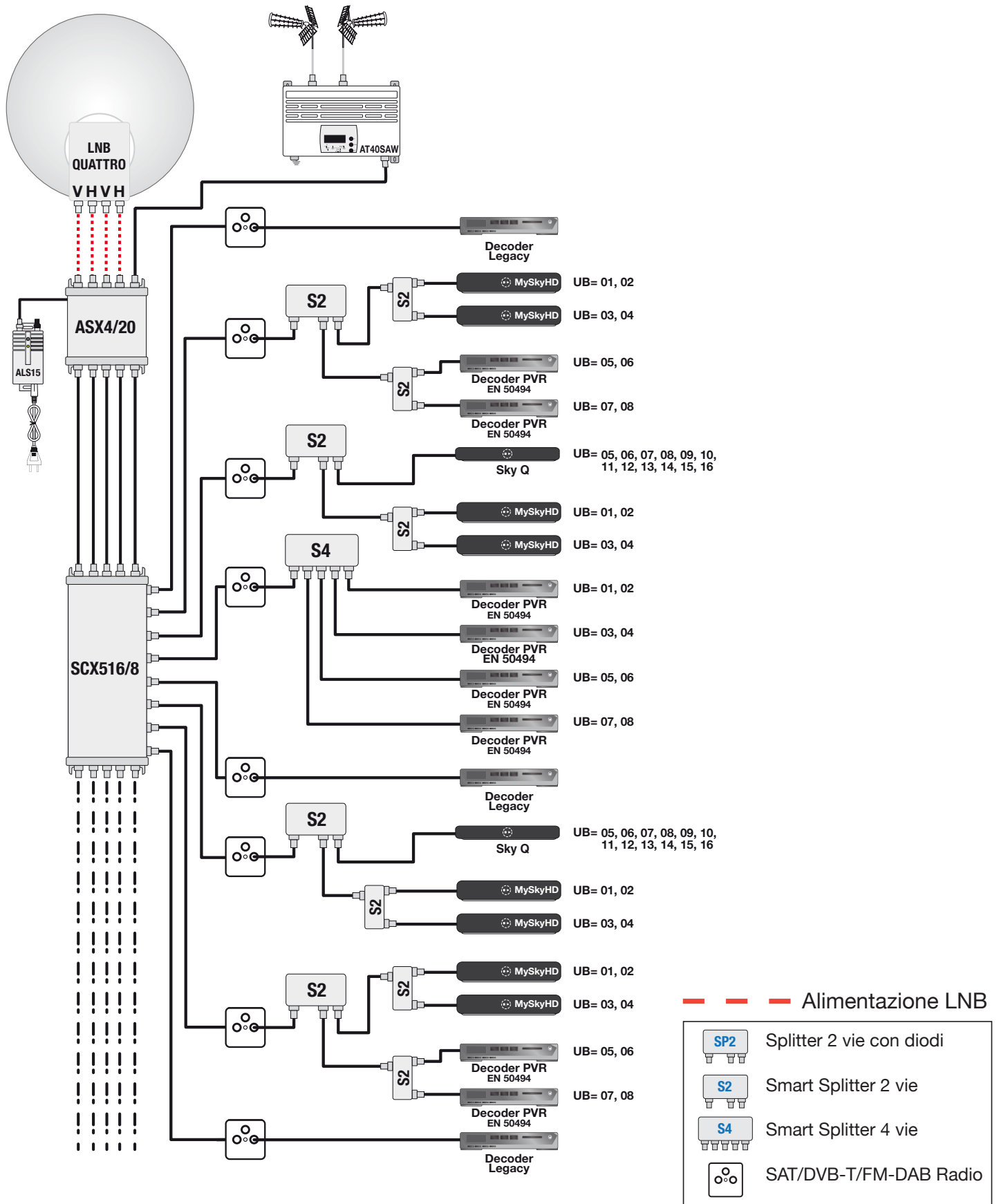


----- Alimentazione LNB



L'utilizzo di alimentatori diversi dal alimentatore switching **ALS15** posso causare malfunzionamenti o guasti non coperti da garanzia.

# Esempio di utilizzo multiswitch serie SCX516/8 con amplificatore di testa



Schema di utilizzo di **SCX516/8** con amplificatore di testa **ASX4/20** che amplifica equalizzando i segnali della dorsale IF-SAT e provvede all'alimentazione dell'LNB.

Se in presenza di un elevato numero di decoder collegati alla stessa uscita derivata, per prevenire collisioni tra i messaggi e garantire la compatibilità tra decoder diversi è consigliato l'impiego di smart splitter modello **S2** e **S4**.

## Caratteristiche tecniche

5 CAVI 8 DERIVATE		SCX516/8
TIPO		Passante
BANDA PASSANTE IF-SAT	MHz	950... 2200
BANDA PASSANTE TV TERR.	MHz	5... 790
BANDA PASSANTE DERIVATE	MHz	950... 2150
N°INGRESSI/USCITE		5 / 5
N° DERIVATE		8
LIVELLO INGRESSO IF-SAT	dB $\mu$ V	60... 100
RANGE A.C.G. IF-SAT	dB $\mu$ V	60... 90
LIVELLO DI USCITA DERIVATA IF-SAT	dB $\mu$ V	85
PERDITA DI PASSAGGIO IF-SAT	dB	$\leq$ 4
PERDITA DI PASSAGGIO TV TERR.	dB	$\leq$ 4
PERDITA DERIVATA TV TERR.	dB	- 20
PERDITA RETURN PATH (5... 65 MHz)	dB	- 20
SEPARAZIONE IF-SAT / TV TERR.	dB	$\geq$ 50
NORME DI COMMUNTAZIONE		EN 50494 EN 50607 DiSEqC 1.0 e 2.0
COMMUTAZIONE LEGACY		13/18 22KHz
ISOLAMENTO CROSS - POLARE	dB	> 30
ISOLAMENTO INGRESSI/USCITE	dB	> 30
RUMORE DI FASE	dBc/Hz	-90 @ DELTA F=1KHZ
RETURN LOSS	dB	> 12
LINEA DI ALIMENTAZIONE LNB		Verticale Banda Bassa
CORRENTE MAX LNB	mA	500
MASSIMO CONSUMO @ 13V	mA	300
DIMENSIONI	mm	281 x 118 x 38

## Piano Frequenze SCX516

EN 50494 (SCR Standard)	EN 50607 (SCD2 / dCSS)
UB1: 1210 MHz	UB1: 1210 MHz
UB2: 1420 MHz	UB2: 1420 MHz
UB3: 1680 MHz	UB3: 1680 MHz
UB4: 2040 MHz	UB4: 2040 MHz
UB5: 985 MHz	UB5: 985 MHz
UB6: 1050 MHz	UB6: 1050 MHz
UB7: 1115 MHz	UB7: 1115 MHz
UB8: 1275 MHz	UB8: 1275 MHz
	UB9: 1340 MHz
	UB10: 1485 MHz
	UB11: 1550 MHz
	UB12: 1615 MHz
	UB13: 1745 MHz
	UB14: 1810 MHz
	UB15: 1875 MHz
	UB16: 1940 MHz

Il presente piano frequenze e la relativa associazione alle User Band è conforme agli standard SKY Italia e ai protocolli delle norme EN 50494 e EN 50607.



