

# SCD416/1



Conforme EN 50494 / EN 50607



dCSS Technology Multiswitch

- ▶ 1 Uscita derivata fino a 32 User Band/utenze\*
- ▶ Programmabile mediante **PSCD-01**
- ▶ Tele-alimentazione LNB da decoder
- ▶ Modalità. LNB Quattro/Wide Band selezionabile
- ▶ Commutazione automatica SCR/Legacy
- ▶ Conforme norma EN 50494 e EN 50607
- ▶ Controllo Automatico del Guadagno (A.C.G.)
- ▶ Led diagnostica stato funzionamento

\* il piano frequenze pre-caricato prevede 16 User Band



Ready for UHDTV

WARRANTY 5 YEARS



4 CAVI 1 DERIVATA		SCD416/1	
MODELLO		PASSANTE	
BANDA PASSANTE INGRESSI/USCITE SAT	MHz	250... 2400	
BANDA PASSANTE USCITA DERIVATE	MHz	950... 2150	
N° INGRESSI / USCITE		4 / 4	
N° DERIVATE		1	
LIVELLI DI INGRESSO SAT CON LNB QUATTRO	dBµV	60... 100	
LIVELLI DI INGRESSO SAT CON LNB QUATTRO	dBµV	70... 100	
RANGE A.C.G. IF-SAT	dBµV	60... 90	
LIVELLI USCITA SCR/dCSS (per trasponder)	dBµV	85	
LIVELLI USCITA LEGACY (per trasponder)	dBµV	78	
PERDITA DI PASSAGGIO IF-SAT	dB	< 1	
COMMUTAZIONE LEGACY		13/18 22 KHz	
FREQUENZA O.L LNB WIDE BAND	GHz	10.41	
PIANO FREQUENZE SLOTS SCR 16x1	MHz	CONFORMI NORMA EN 50494	CONFORMI NORMA EN 50607
STANDARD SUPPORTATI		<b>UB1= 1210</b> <b>UB2= 1420</b> <b>UB3= 1680</b> <b>UB4= 2040</b> UB5= 985 UB6= 1050 UB7= 1115 UB8= 1275	<b>UB1= 1210</b> <b>UB2= 1420</b> <b>UB3= 1680</b> <b>UB4= 2040</b> UB5= 985 UB6= 1050 UB7= 1115 UB8= 1275 UB9= 1340 UB10= 1485 UB11= 1550 UB12= 1615 UB13= 1745 UB14= 1810 UB15= 1875 UB16= 1940
EN50494 - EN50607 SCD2 DiSEqC 1.0 DiSEqC 2.0 Univ. LNB Voltage & Tone			
ISOLAMENTO CROSS POLARE	dB	> 30	
ISOLAMENTO INGRESSI/USCITE	dB	> 30	
RUMORE DI FASE	dBc/Hz	-90 @ DELTA F=1KHz	
RETURN LOSS	dB	> 12	
LINEA DI ALIMENTAZIONE LNB		Verticale Banda Bassa*	
CONSUMO MAX. @ 13V (16 SCR SLOTS)	mA	310	
CORRENTE LNB MAX	mA	500	
DIMENSIONI	mm	94x87x34	

\*Selezionando la modalità Wide Band si attiva anche la linea di alimentazione sulla Verticale Banda Alta

# SCD416/2

 **Conforme EN 50494 / EN 50607**

 **dCSS Technology Multiswitch**

- ▶ 2 Uscite derivate fino a 32 User Band/utenze\*
- ▶ Programmabile mediante **PSCD-01**
- ▶ Tele-alimentazione LNB da decoder
- ▶ Modalità. LNB Quattro/Wide Band selezionabile
- ▶ Commutazione automatica SCR/Legacy
- ▶ Conforme norma EN 50494 e EN 50607
- ▶ Controllo Automatico del Guadagno (A.C.G.)
- ▶ Led diagnostica stato funzionamento

\* il piano frequenze pre-caricato prevede 16 User Band



Ready for UHDTV

WARRANTY 5 YEARS



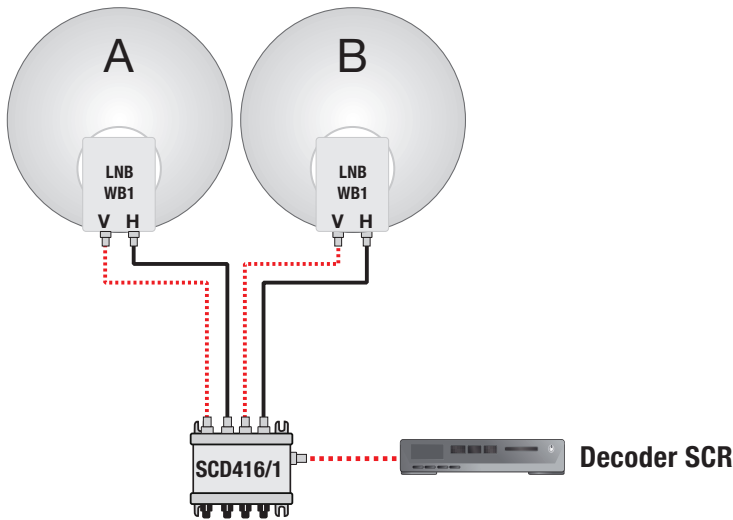
4 CAVI 2 DERIVATE		SCD416/2	
MODELLO		PASSANTE	
BANDA PASSANTE INGRESSI/USCITE SAT	MHz	250... 2400	
BANDA PASSANTE USCITA DERIVATE	MHz	950... 2150	
N° INGRESSI / USCITE		4 / 4	
N° DERIVATE		2	
LIVELLI DI INGRESSO SAT CON LNB QUATTRO	dBµV	60... 100	
LIVELLI DI INGRESSO SAT CON LNB QUATTRO	dBµV	70... 100	
RANGE A.C.G. IF-SAT	dBµV	60... 90	
LIVELLI USCITA SCR/dCSS (per trasponder)	dBµV	85	
LIVELLI USCITA LEGACY (per trasponder)	dBµV	78	
PERDITA DI PASSAGGIO IF-SAT	dB	< 1	
COMMUTAZIONE LEGACY		13/18 22 KHz	
FREQUENZA O.L. LNB WIDE BAND	GHz	10.41	
PIANO FREQUENZE SLOTS SCR 16x1	MHz	<b>CONFORMI NORMA EN 50494</b>	<b>CONFORMI NORMA EN 50607</b>
STANDARD SUPPORTATI		<b>UB1= 1210</b> <b>UB2= 1420</b> <b>UB3= 1680</b> <b>UB4= 2040</b> UB5= 985 UB6= 1050 UB7= 1115 UB8= 1275	<b>UB1= 1210</b> <b>UB2= 1420</b> <b>UB3= 1680</b> <b>UB4= 2040</b> UB5= 985 UB6= 1050 UB7= 1115 UB8= 1275 UB9= 1340 UB10= 1485 UB11= 1550 UB12= 1615 UB13= 1745 UB14= 1810 UB15= 1875 UB16= 1940
EN50494 - EN50607 SCD2 DiSeqC 1.0 DiSeqC 2.0 Univ. LNB Voltage & Tone			
ISOLAMENTO CROSS POLARE	dB	> 30	
ISOLAMENTO INGRESSI/USCITE	dB	> 30	
RUMORE DI FASE	dBc/Hz	-90 @ DELTA F=1KHz	
RETURN LOSS	dB	> 12	
LINEA DI ALIMENTAZIONE LNB		Verticale Banda Bassa*	
CONSUMO MAX. @ 13V (16 SCR SLOTS)	mA	310	
CORRENTE LNB MAX	mA	500	
DIMENSIONI	mm	94x87x34	

\*Selezionando la modalità Wide Band si attiva anche la linea di alimentazione sulla Verticale Banda Alta

## Selettore tipo LNB



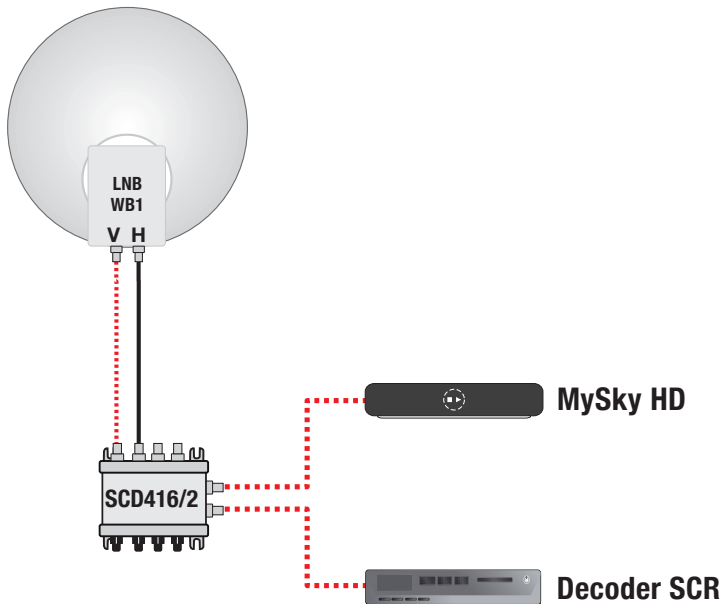
Con gli LNB Wide band sono sufficienti quattro cavi coassiali per un impianto a con due satelliti. Il multiswitch **SCD416/1** e gli LNB Wide Band **LNBWB1** sono alimentati direttamente dai decoder collegati.



## Selettore tipo LNB



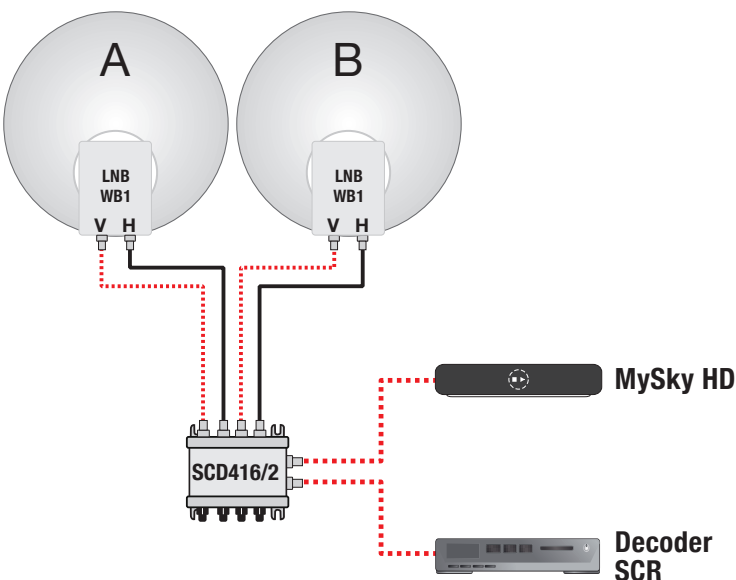
Con gli LNB Wide band sono sufficienti solo due cavi coassiali per un impianto a singolo satellite. Il multiswitch **SCD416/2** e l'LNB Wide Band **LNBWB1** sono alimentati direttamente dai decoder collegati.



## Selettore tipo LNB

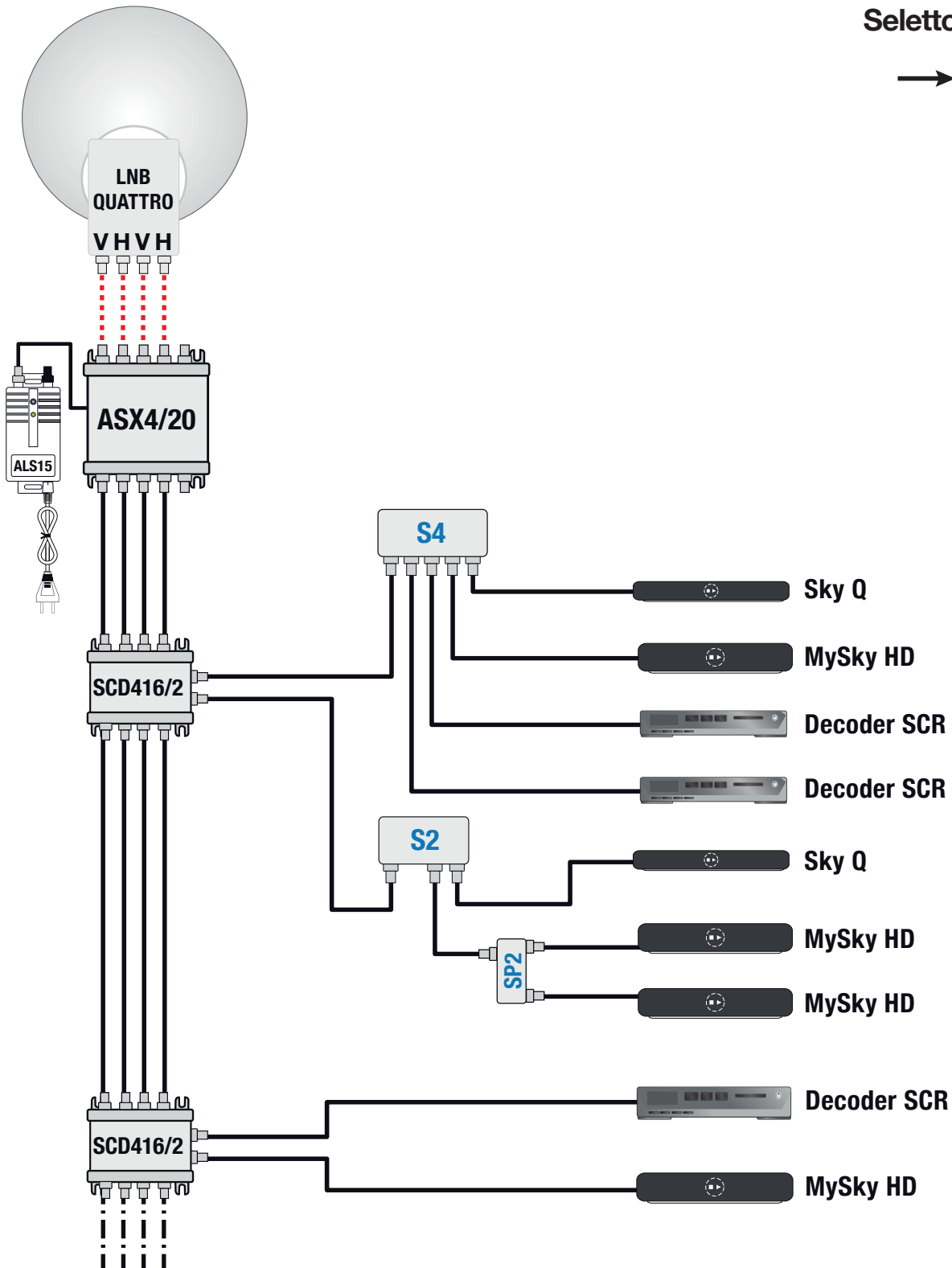


Con gli LNB Wide band sono sufficienti quattro cavi coassiali per un impianto a con due satelliti. Il multiswitch **SCD416/2** e gli LNB Wide Band **LNBWB1** sono alimentati direttamente dai decoder collegati.





..... Alimentazione LNB

## Selettore tipo LNB



Schema di utilizzo di **SCD416** con amplificatore di testa **ASX4/20** che amplifica ed equalizza i segnali della dorsale IF-SAT e provvede all'alimentazione dell'LNB. Nota(1): In presenza di più decoder di tipo SCR connessi alla stessa uscita derivata è consigliabile l'impiego di smart splitter modello **S2** e **S4**.

..... Alimentazione LNB

	Splitter 2 vie con diodi
	Smart Splitter 2 vie
	Smart Splitter 4 vie
	SAT/DVB-T/FM-DAB Radio